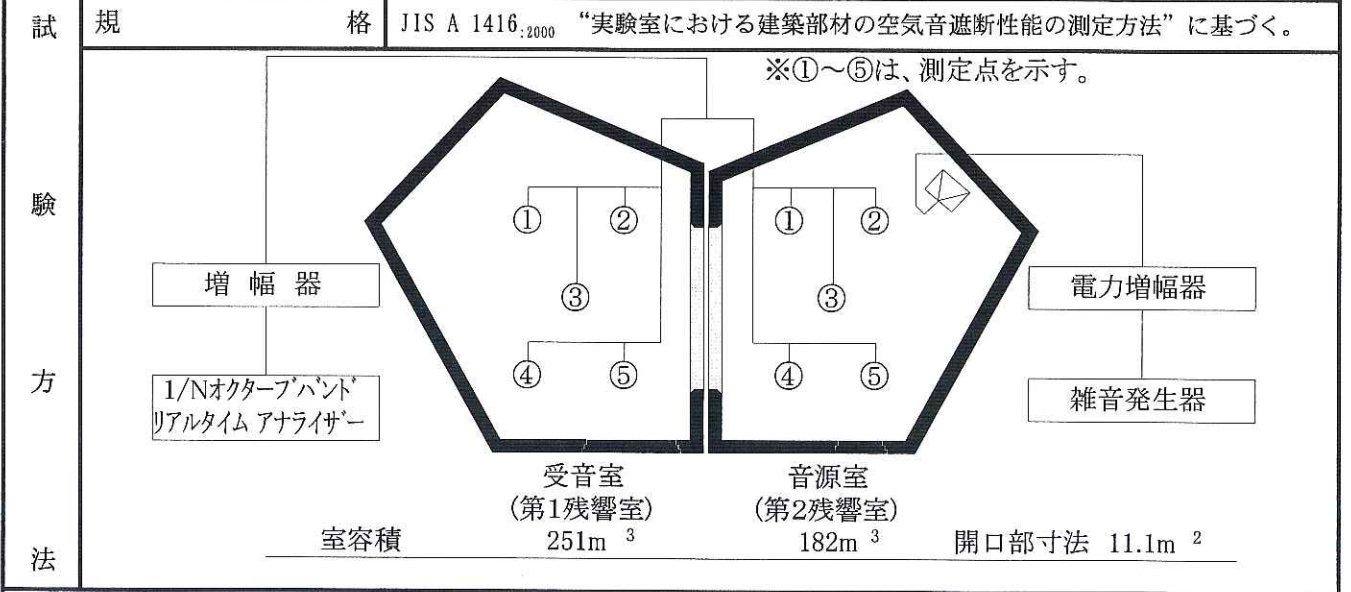


音響透過損失試験成績書	試験成績書 第 051440-1 号
	報 告 平成 17 年 7 月 5 日

平成 17 年 5 月 13 日付契約した依頼試験について 当財団法人ベターリビング筑波建築試験センター における試験結果は次のとおりである。	東京都千代田区二番町 4 番地 5 住友不動産麹町ビル 2 号館 3 階 財団法人 ベターリビング 理事長 那 珂
---	--

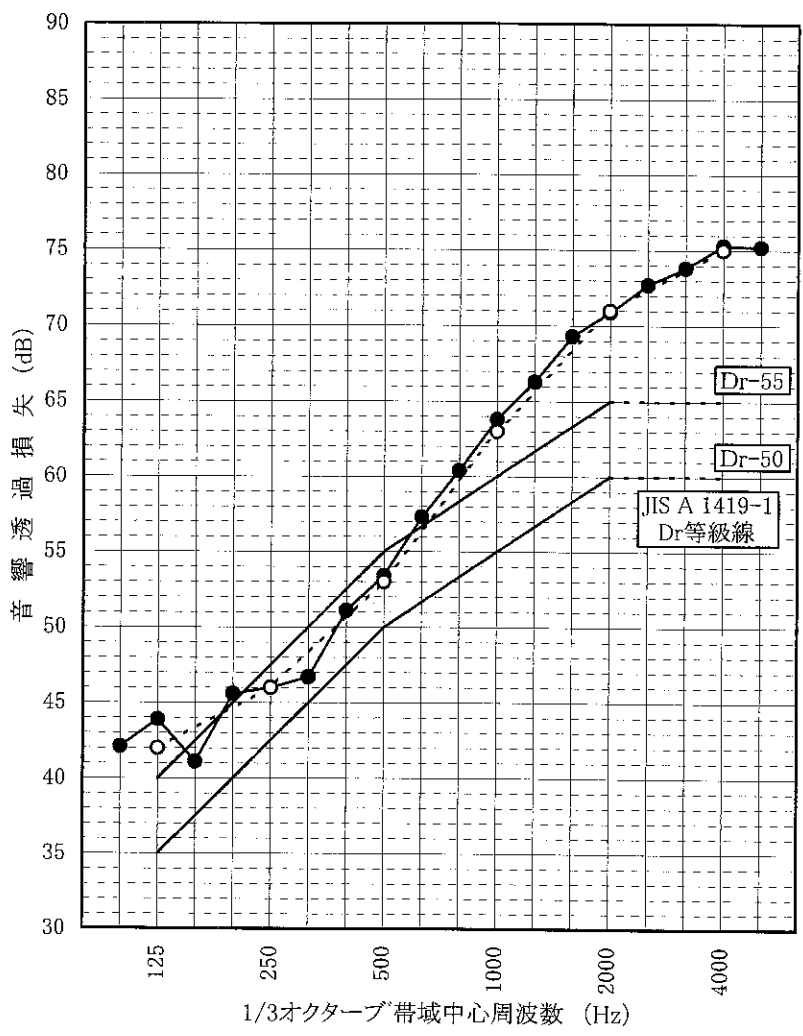
依頼者	住 所	東京都墨田区向島四丁目 2 1 番 1 5 号
	会社名または団体名	岡部株式会社
試験体	責任者名	大野 要
	商品名	スリットン
試験体	品 目 名	[横目地] シーリング材 (ウレタン系) + ポリエチレン発泡体 + ポリエチレン発泡体 + ロックウール保温材 + ポリエチレン発泡体 [縦目地] シーリング材 (ウレタン系) + ポリエチレン発泡体 + フェノールフォーム板 (紙付) (総厚さ 180mm、幅 25mm、総長さ 1,000+975mm)
	製作年月日	平成 - 年 - 月 - 日
試験体	試験体寸法 (mm)	W1,980×H1,980 (枠見込み 180) 、詳細を別図 (依頼者提出図面) に示す。
	面密度 (kg/m ²)	-
試験体	そ の 他	コンクリート付試験体と既設開口部との間には、油粘土を充填した。 室外側を音源側として試験を実施した。
	規 格	JIS A 1416:2000 “実験室における建築部材の空気音遮断性能の測定方法” に基づく。



試験担当者	統括技術管理者	所長 二 木 幹 夫	試験実施場所	〒305-0802 茨城県つくば市立原 2 財団法人 ベターリビング 筑波建築試験センター TEL. 029(864)1745 FAX. 029(864)2466
	技術管理者	部長 遊 佐 秀 逸		
	試験責任者	総括試験研究役 安 岡 博 人		
	試験実施者	主任試験研究役 高 橋 央		

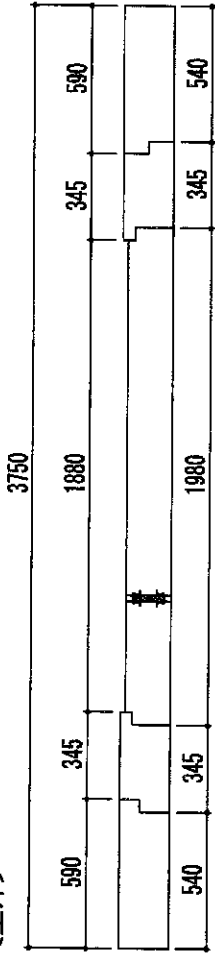
試 験 結 果

1/3オクターブ 帯域中心 周波数 (Hz)	平均音圧レベル (dB)				吸音力 補正値 (dB)	透過損失 (dB)	1/1オクターブ 帯域中心 周波数 (Hz)	透過損失 (dB)	受音室 暗騒音 (dB)
	音源側	受音側	暗騒音 補正後	レベル差					
100	91.5	55.4	55.4	36.1	6.0	42.1	125	42.2	22.8
125	94.2	56.4	56.4	37.8	6.1	43.9			23.4
160	94.6	59.2	59.2	35.4	5.7	41.1			32.0
200	98.3	57.7	57.7	40.6	5.0	45.6	250	46.1	21.7
250	99.8	58.4	58.4	41.4	4.6	46.0			20.4
315	99.0	57.0	57.0	42.0	4.7	46.7			20.1
400	100.6	53.7	53.7	46.9	4.2	51.1	500	53.2	21.3
500	101.0	51.4	51.4	49.6	3.8	53.4			21.3
630	100.8	46.6	46.6	54.2	3.1	57.3			20.1
800	100.2	42.7	42.7	57.5	2.9	60.4	1000	62.8	18.1
1000	102.1	40.7	40.7	61.4	2.4	63.8			17.2
1250	101.6	37.4	37.4	64.2	2.1	66.3			16.6
1600	101.0	33.5	33.5	67.5	1.8	69.3	2000	70.7	11.8
2000	101.6	32.1	32.1	69.5	1.4	70.9			9.4
2500	101.3	29.4	29.4	71.9	0.8	72.7			9.6
3150	102.5	28.8	28.7	73.7	0.1	73.8	4000	74.7	10.0
4000	103.9	28.0	27.9	75.9	-0.6	75.3			10.6
5000	104.1	27.7	27.6	76.4	-1.2	75.2			11.4



試 験 年月日	2005年 6月27日		
遮音面 寸 法	W 3,750 mm H 2,950 mm		
音 源 室			
温 度 (°C)	27.0	26.6	26.8
湿 度 (%)	85	81	83
受 音 室			
温 度 (°C)	28.2	27.2	27.7
湿 度 (%)	79	75	77
測定開始前、終了後、平均			
備 考			
図中: ○----○ 測定値をJIS A 1419-1付属書1に従っ て、オクターブ値に換算したものである。			

[室外]

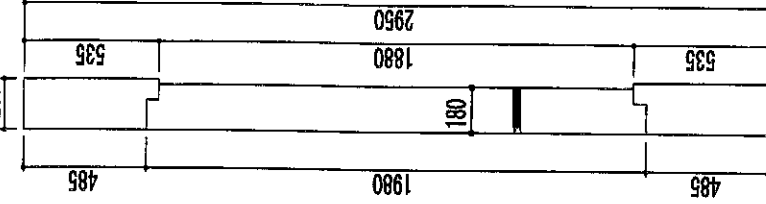


[B-B断面]

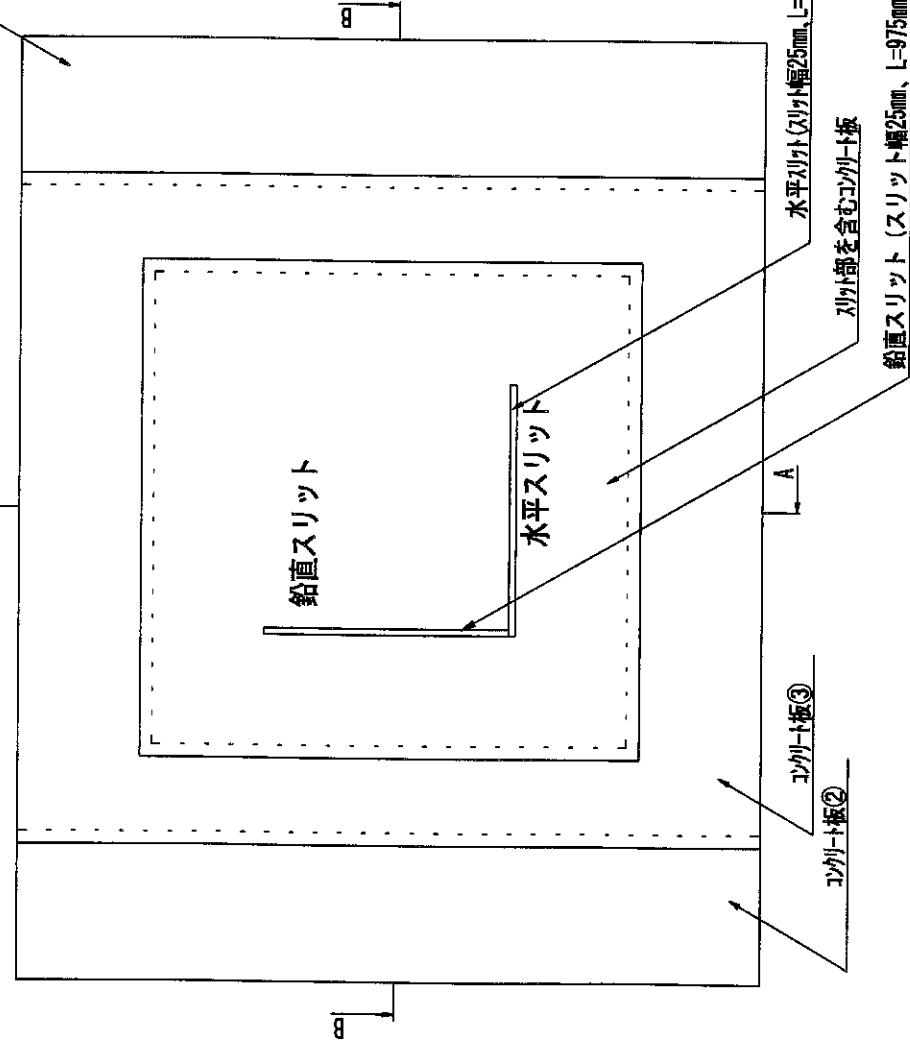
[室内]

コンクリート板①

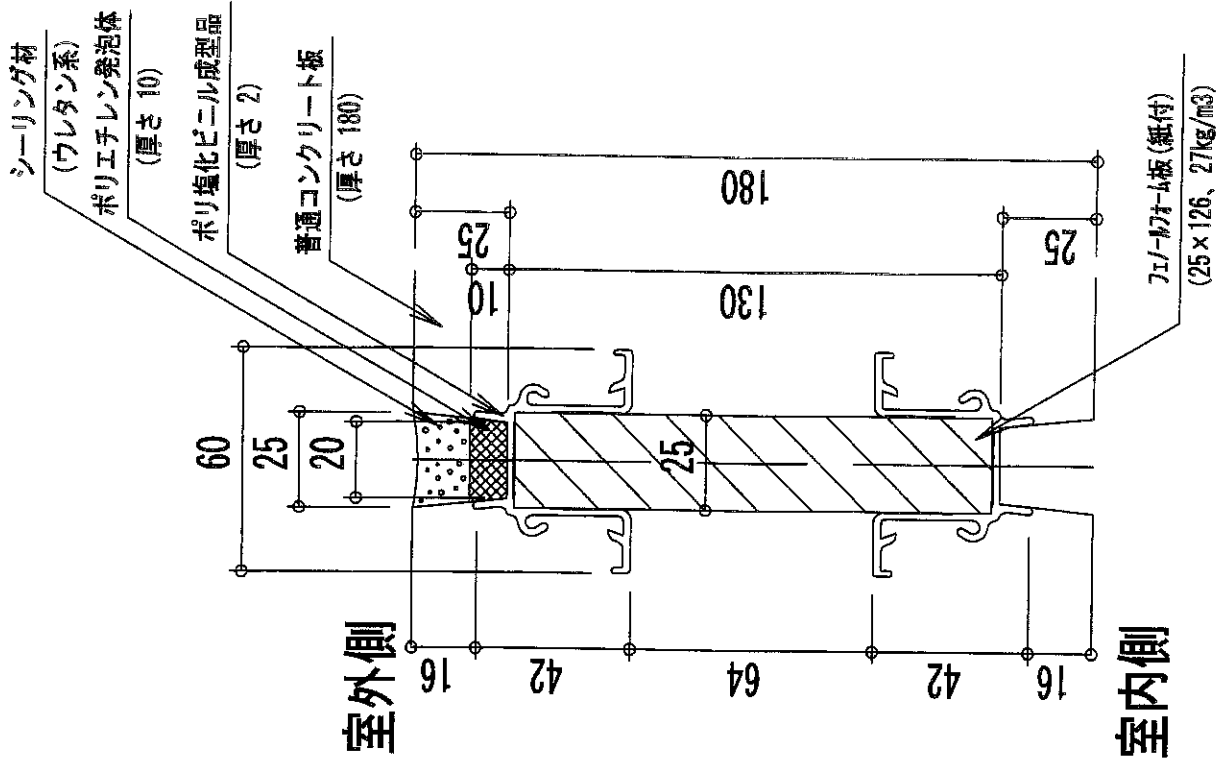
[室内] [室外]



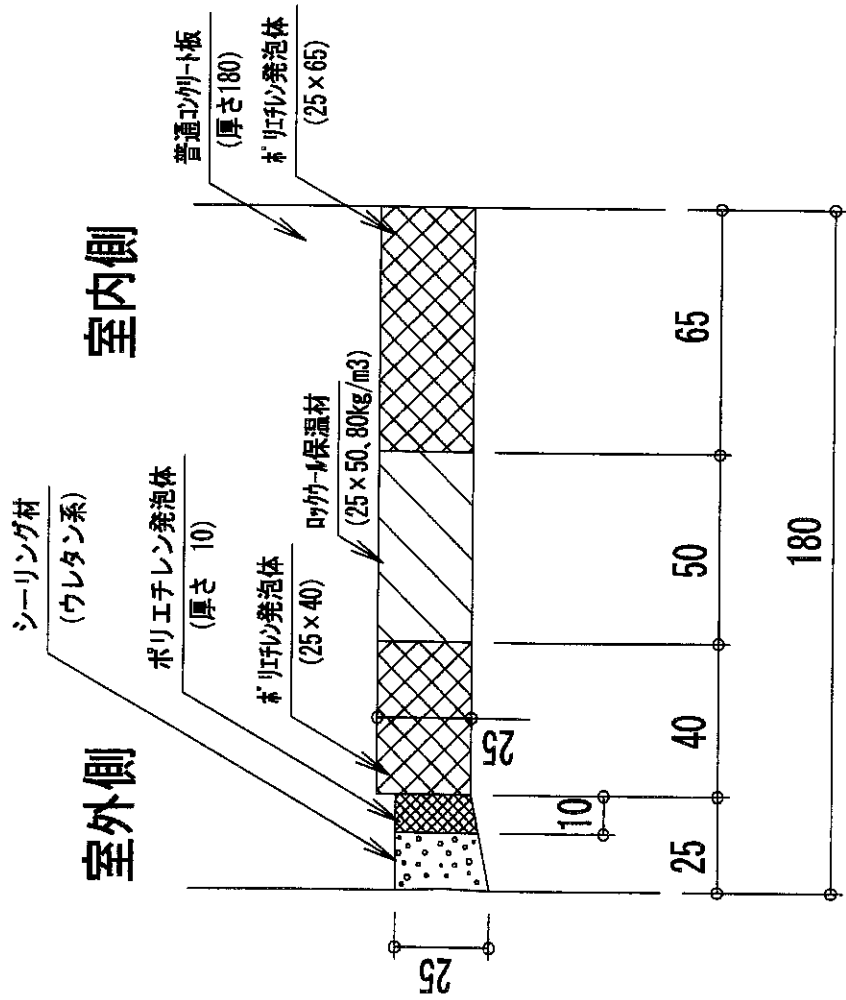
[A-A断面]



試験体1/スリット部を含むコンクリート板 (単位: mm)



鉛直スリット詳細 (単位: mm)



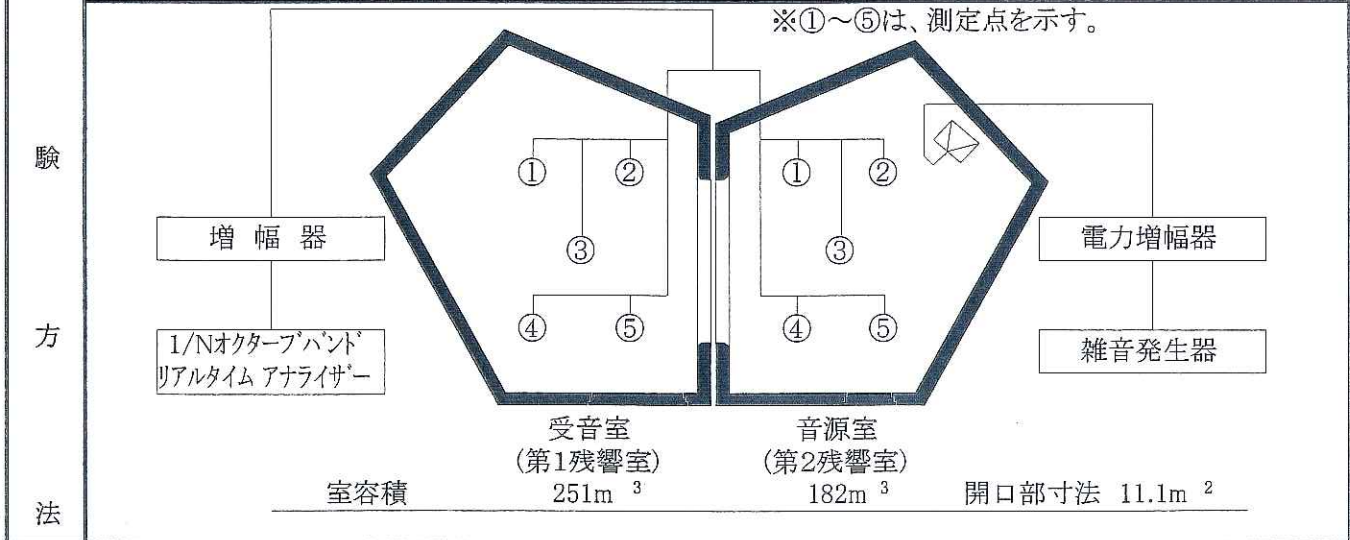
水平スリット詳細 (単位: mm)

別図 (依頼者提出図面)

音響透過損失試験成績書	試験成績書 第 051440-2 号
	報 告 平成 17 年 7 月 5 日

平成17年5月13日付契約した依頼試験について 当財団法人ベターリビング筑波建築試験センター における試験結果は次のとおりである。	東京都千代田区二番町4番地5 住友不動産麹町ビル2号館3階 財団法人 ベターリビング 理事長 那珂 正
---	--

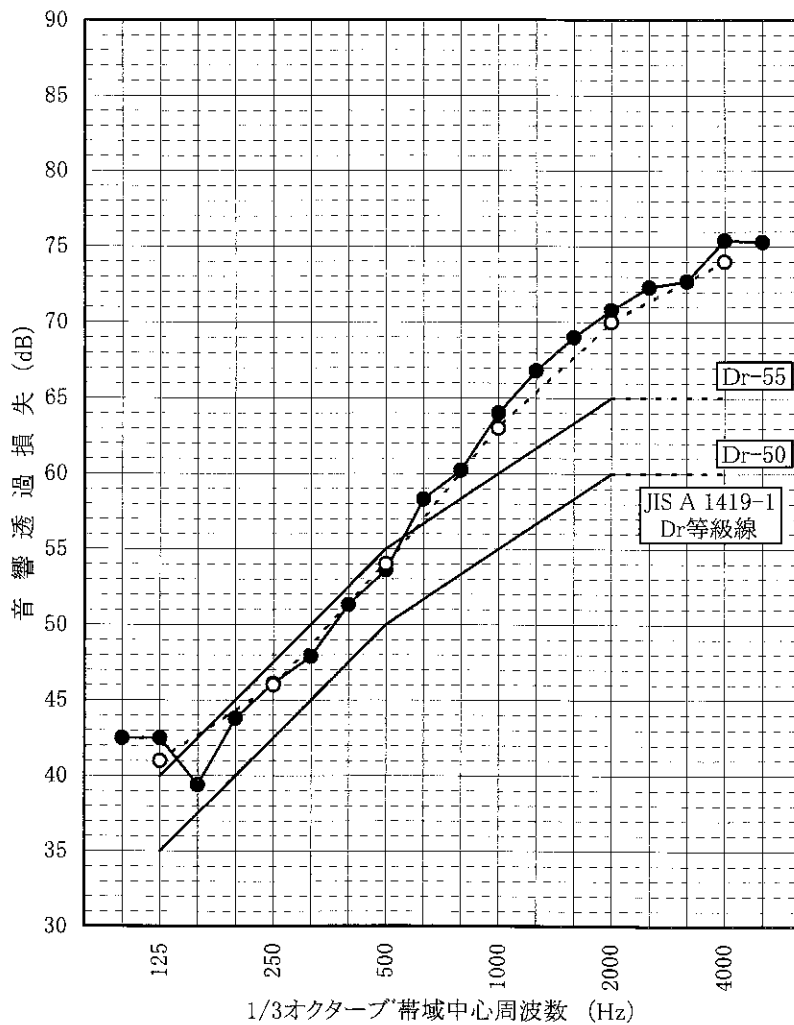
依頼者	住 所	東京都墨田区向島四丁目21番15号
	会社名または団体名	岡部株式会社
試験体	責任者名	大野 要
	商品名	-
試験	品 目 名	普通コンクリート版 (厚180mm)
	製 作 年 月 日	平成 - 年 - 月 - 日
	試験体寸法 (mm)	W1,980×H1,980 (枠見込み180) 、詳細を別図 (依頼者提出図面) に示す。
	面 密 度 (kg/m ²)	-
	そ の 他	コンクリート付試験体と既設開口部との間には、油粘土を充填した。
試験規格	JIS A 1416:2000 “実験室における建築部材の空気音遮断性能の測定方法” に基づく。	



試験担当者	統括技術管理者	所長 二木 幹夫	試験実施場所	〒305-0802 茨城県つくば市立原2 財団法人 ベターリビング 筑波建築試験センター TEL. 029(864)1745 FAX. 029(864)2466
	技術管理者	部長 遊佐 秀逸		
	試験責任者	総括試験研究役 安岡 博人		
	試験実施者	主任試験研究役 高橋 央		

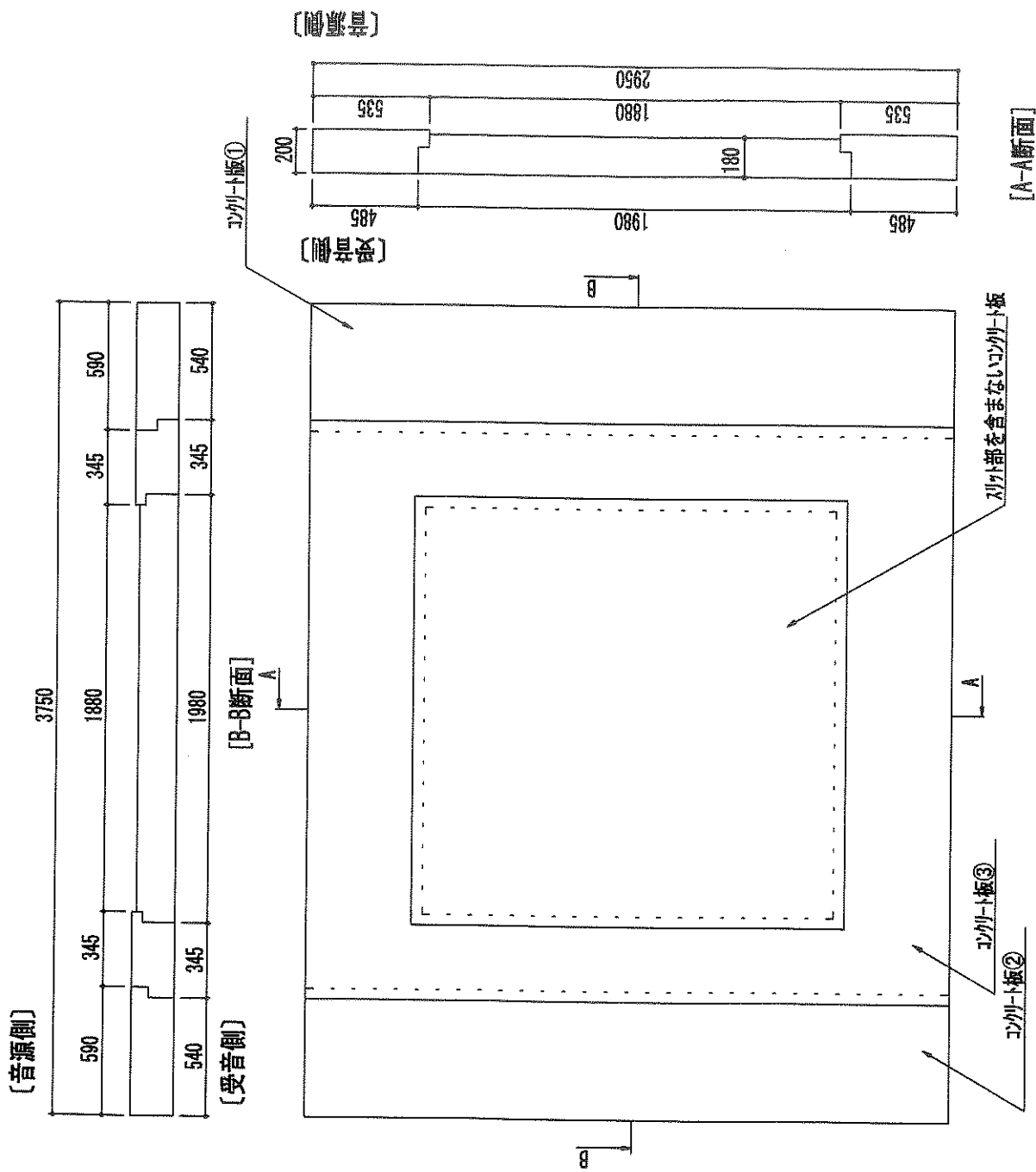
試 験 結 果

1/3オクターブ 帯域中心 周波数 (Hz)	平均音圧レベル (dB)				吸音力 補正值 (dB)	透過損失 (dB)	1/1オクターブ 帯域中心 周波数 (Hz)	透過損失 (dB)	受音室 暗騒音 (dB)
	音源側	受音側	暗騒音 補正後	レベル差					
100	91.5	55.0	55.0	36.5	6.0	42.5		25.6	
125	92.7	56.5	56.5	36.2	6.3	42.5	125	23.6	
160	95.3	61.7	61.7	33.6	5.8	39.4		22.1	
200	95.3	56.5	56.5	38.8	5.0	43.8		20.0	
250	98.6	57.2	57.2	41.4	4.7	46.1	250	19.8	
315	97.2	54.0	54.0	43.2	4.7	47.9		19.4	
400	99.0	51.9	51.9	47.1	4.2	51.3		20.6	
500	100.9	51.2	51.2	49.7	3.9	53.6	500	23.0	
630	101.7	46.6	46.6	55.1	3.2	58.3		19.5	
800	100.7	43.4	43.4	57.3	2.9	60.2		17.5	
1000	101.7	40.1	40.1	61.6	2.4	64.0	1000	16.3	
1250	101.9	37.2	37.2	64.7	2.1	66.8		16.1	
1600	103.4	36.2	36.2	67.2	1.8	69.0		11.4	
2000	103.2	33.7	33.7	69.5	1.3	70.8	2000	8.9	
2500	101.4	29.9	29.9	71.5	0.8	72.3		9.9	
3150	102.9	30.4	30.4	72.5	0.2	72.7		10.2	
4000	104.2	28.3	28.2	75.9	-0.5	75.4	4000	11.0	
5000	104.1	27.6	27.5	76.5	-1.2	75.3		11.9	



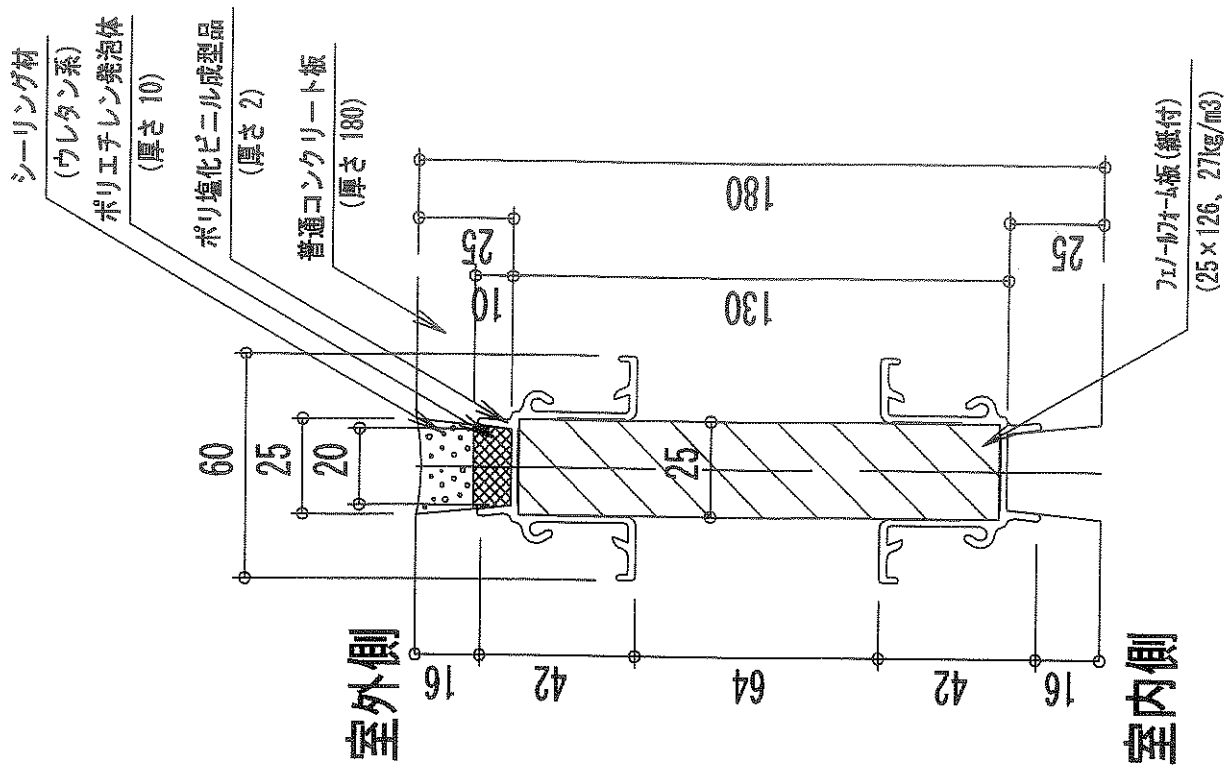
試験年月日	2005年 6月28日		
遮音面寸法	W 3,750 mm H 2,950 mm		
音源室			
温度 (°C)	27.0	26.6	26.8
湿度 (%)	77	78	77
受音室			
温度 (°C)	27.2	27.0	27.1
湿度 (%)	75	77	76
測定開始前、終了後、平均			
備考			

図中: ○---○
測定値をJIS A 1419-1付属書1に従って、オクターブ値に換算したものである。

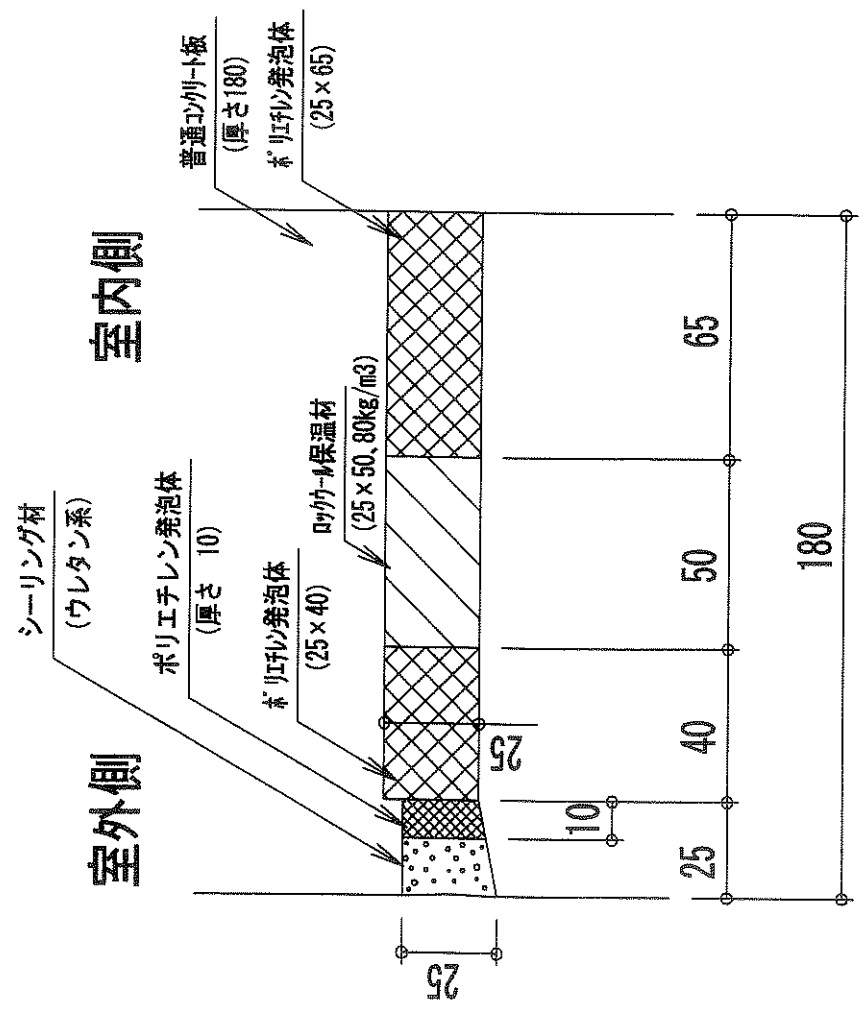


試験体2/スリット部を含まないコンクリート板 (単位: mm)

別図 (依頼者提出図面)



鉛直スリット詳細 (単位: mm)



水平スリット詳細 (単位: mm)

別図 (依頼者提出図面)