

HISTAC 打込煙突

特長

- 工場成型品の為、安定した断熱効果を発揮します。
- コンクリート打設時に水分吸収を防止するために撥水仕上げを施しています。
- ゼロアスベスト製品です。
- 内面はステンスプレートで保護しています。



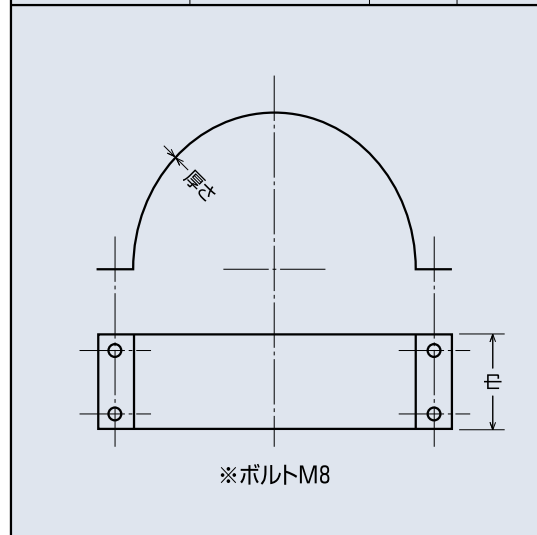
本体重量(目安)

内径	肉厚	長さ	有効断面積	重量(kg)	
				FB補強	PL-4.5巻
216	50	1000	0.037	45	60
267	50	1000	0.056	50	70
319	50	1000	0.080	55	80
356	50	1000	0.099	60	90
408	50	1000	0.131	65	100
457	50	1000	0.164	75	110
510	50	1000	0.204	80	125
560	50	1000	0.246	90	135
612	50	1000	0.294	95	145
714	50	1000	0.400	105	170
816	50	1000	0.523	120	190
918	50	1000	0.662	130	215
1020	50	1000	0.817	140	235
1200	75	1000	1.131	205	320
1300	75	1000	1.326	220	345
1500	75	1000	1.766	250	390

- 特注にて50mm厚を二重にしたW型(肉厚100mm)もあります。排気ガス温度に応じてご相談ください。
- その他の口径については、お問い合わせください。

[継手バンド]

内径範囲	外径範囲	巾	厚さ
mm	mm	mm	mm
216~ 457	316~ 557	150	0.4
510~1500	610~1650	200	0.5



※参考写真です