

わく組足場先行親綱緊張システム

フルハーネス対応・ロングタイプの追加

ストレッチポールA

Stretch Pole A

新認定基準対応

重すい：100kg対応



■仮設工業会認定品!

仮設機材の安全を確保する(一社)仮設工業会 新認定基準の親綱支柱第2種を取得しています。また、フルハーネスに対応し、ロングタイプの製品もラインナップ追加しています。(受注生産)

■“安全第一”先行盛り替えシステム!

下層の作業床から安全に先行して親綱支柱を盛り替えできます。

■軽量・ラクラク盛り替え作業!

アルミ製で標準タイプ3.5kg(ロングタイプ5.0kg)と軽量となっており、片手で容易に盛り替え作業が行えます。

■全てのわく組足場に取付けOK!

取付けは簡単。標準枠、簡易枠およびどのジョイント(アーム式・ミヤコ式・アームロックレス式等)の何れにも適合し簡単に取付けができます。



岡部株式会社

okabe

フルハーネス対応・ロングタイプの追加

ストレッチポールA

Stretch Pole A

はじめに

ストレッチポールAは、わく組足場の組立および解体作業時に支柱用親綱、緊張器と共に用いられる水平親綱支柱システムです。

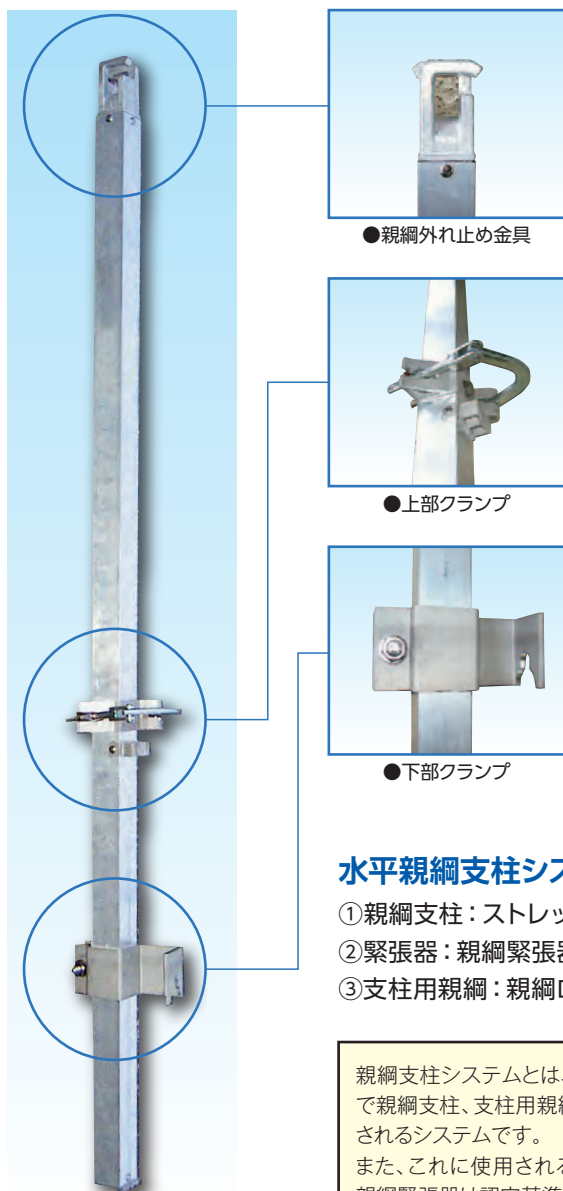
労働安全衛生規則（第10章第563条）によれば、2m以上の高所作業の場合は、墜落防止の措置を講ずるよう明記されています。

わく組足場の組立および解体作業についても、2m以上の作業の場合はその規則が適用されます。このストレッチポールAは、枠組足場の組立および解体作業を安全かつスピーディーに作業ができるように、支柱を軽量化し盛り替え作業が簡単にできる製品です。

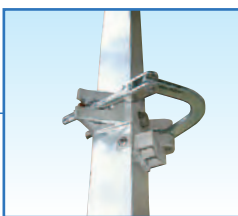
また、ストレッチポールAの設置が躯体側への取付けとなり、支柱間（10m以下）での安全帯を常に掛けていられるため、掛け替えが少なく安全です。

なお、2019年2月1日の法改正に伴い認定基準の一部改正により、性能試験の重すい、支柱用親綱取り付け位置等が変更となりました。（詳細は、仮設機材認定基準を参照または弊社にお問い合わせください）

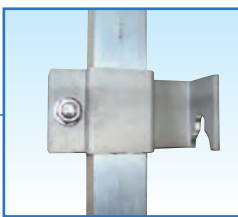
製品形状・各部の名称



●親綱外れ止め金具

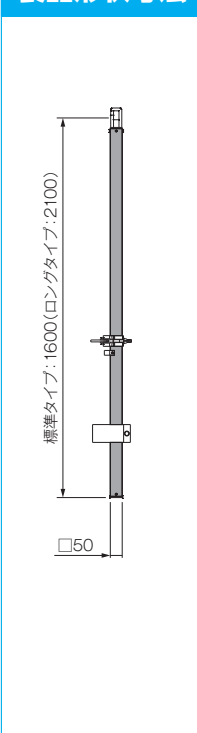


●上部クランプ

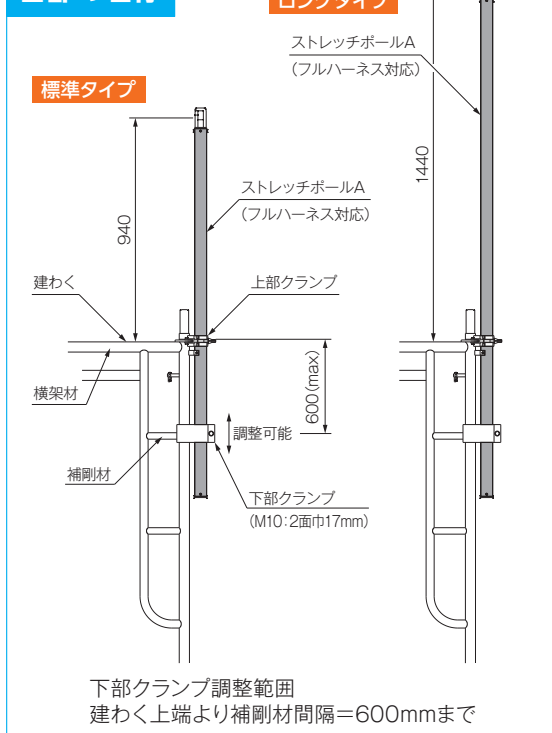


●下部クランプ

製品形状寸法



各部の名称



水平親綱支柱システム

- ①親綱支柱：ストレッチポールA
- ②緊張器：親綱緊張器認定品
- ③支柱用親綱：親綱ロープ15M認定品

親綱支柱システムとは、安全帯を取り付ける設備で親綱支柱、支柱用親綱、親綱緊張器等から構成されるシステムです。

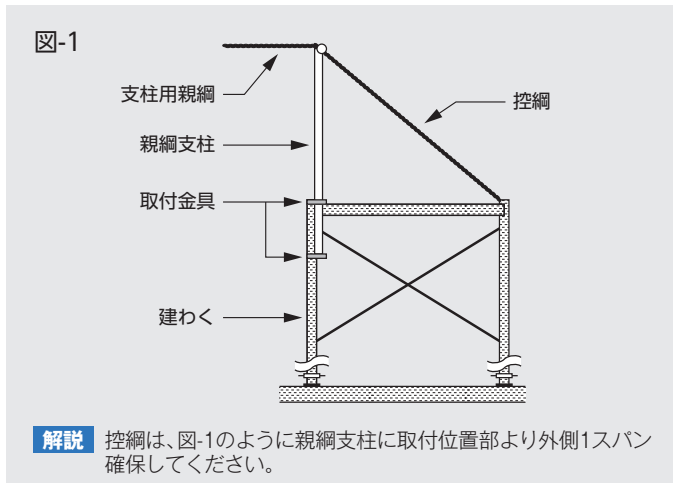
また、これに使用される親綱支柱、支柱用親綱、親綱緊張器は認定基準合格品を使用してください。



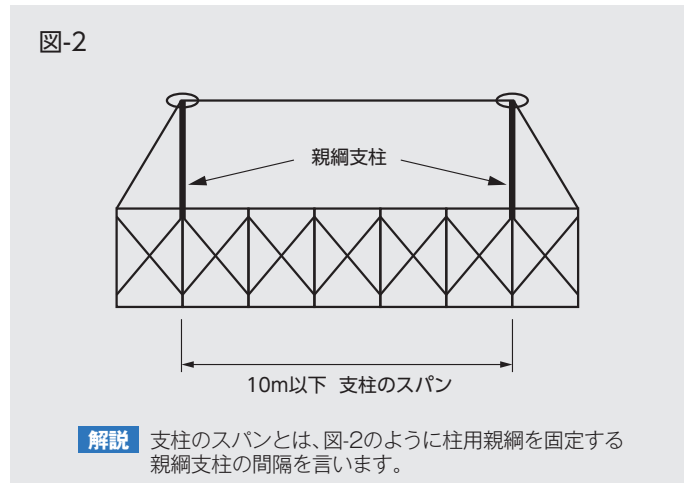
設置方法

ストレッチポールAの取り付けは、次の設置により行ってください。

- ①ストレッチポールAは、わく組足場の脚柱、横架材等の支持物に確実にセットし、控網を必ず取るようにしてください(図-1参照)。
- ②ストレッチポールA支柱の設置スパンは、10m以下としてください(図-2参照)。



解説 控網は、図-1のように親網支柱に取付位置部より外側1スパン確保してください。

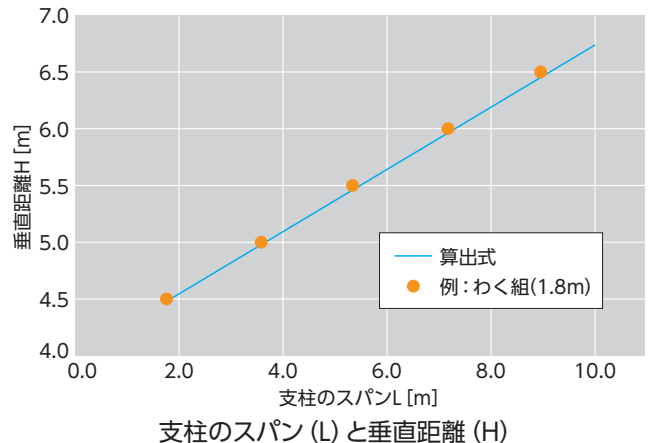


解説 支柱のスパンとは、図-2のように柱用親網を固定する親網支柱の間隔を言います。

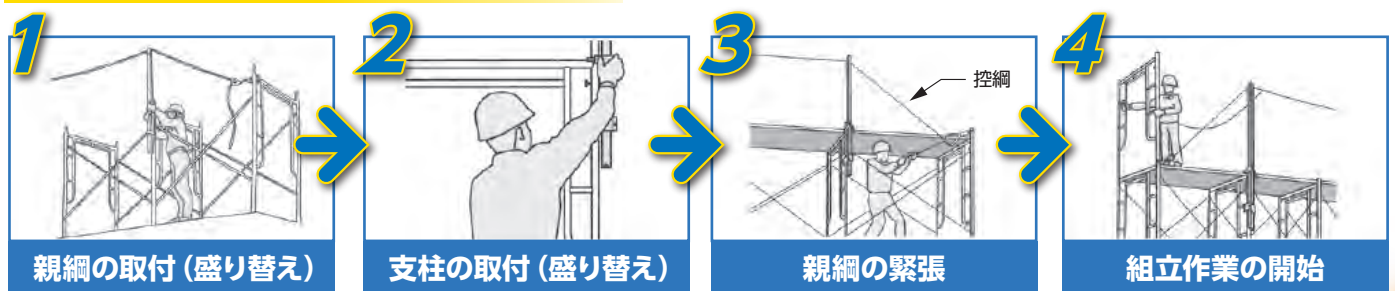
- ③支柱のスパン(L)は、支柱を設置した作業床と、衝突のおそれのある床面又は機械設備等との垂直距離(H)に応じ、次式により算出した値以下としてください。

$$L = \frac{40}{11} \times (H - 4) [m]$$

- ④垂直距離(H)が上式を満足できない場合については、墜落制止用器具の安全な使用に関するガイドラインにおいて、支柱用親網を低い位置に設置する場合について記述された「作業場所の構造上、低い位置に支柱用親網を設置する場合には、短いランヤード又はロック機能付き巻取り式ランヤードを用いる等、落下距離を小さくする措置を講じること。」に準じてください。



取付手順



※解体・取外し手順は、原則として取付け手順の逆となります。

設置・取り付け時の注意事項

- (一社)仮設工業会が規定する水平親網支柱システムの使用基準を遵守してください。
- 墜落制止用器具は、安全性の確認されたものを用いて、墜落制止用器具のランヤードの長さを1.7m以内にて使用してください。
- ストレッチポールAの設置スパンは、10m以下としてください。
- 支柱間の作業者は誘落防止のため1スパンで1人の使用としてください。
- ストレッチポールAはわく組足場の脚柱、横架材、補剛材に確実にセットしてください。
- 控網を支柱の取付け位置より外側1スパン目に必ず取り付けてください。
- 支柱より直接控網を取らないようにしてください。
- コーナーに使用する支柱には水平、直交、2方向の支柱用親網を同時に取り付けないでください。
- 落下衝撃が加わった支柱、支柱用親網および親網緊張器は、再使用しないでください。
- 用途以外に使用しないでください。

品名・単位重量

品名	単位質量(kg)
ストレッチポールA(標準タイプ)	3.5
ストレッチポールA(ロングタイプ)(受注生産)	5.0
親綱緊張器 認定品	1.3
親綱ロープ15M認定品	2.9

その他関連品(墜落制止用器具)



フルハーネス(各社取り揃えております)

■経年品に対する注意事項

- 落下衝撃が加わった支柱、支柱用親綱および親綱緊張器は、再使用しないでください。
- 経年品を使用する場合は、(一社)仮設工業会規定の経年管理基準に準じ適正に管理された製品を使用してください。
- 使用に際し、親綱支柱取付け金具等の取付け部および下記の項目について作動異常がない事を確認し、異常が認められたときは使用しないで、直ちに修正、補修、取替えを行ってください。
○支柱のわく組への取付け部 ○親綱の張り具合 ○親綱フック
- 用途以外に使用しないでください。

■免責事項

- 本カタログに記載した注意事項が行われずに発生した不具合
- 本カタログに記載した事項に反した施工が行われた不具合
- 本カタログに記載する使用目的以外の使用による不具合
- 施工業者による施工・取扱いに起因する不具合
- 引渡し後、製造・仕様・性能の改変を行い、これに起因する不具合
- 開発・製造・販売時に通常予想される環境等の条件以外における使用・保管・輸送等に起因する不具合

認定表示



岡部株式会社

〒131-8505 東京都墨田区押上2-8-2
TEL.03-3621-1611 FAX.03-3621-1616
<https://www.okabe.co.jp>

北海道支店 011(873)7201
東北支店
仙台営業部 022(288)7161
盛岡営業部 019(606)3780
信越支店
新潟営業部 025(287)7711
長野営業部 026(217)2445
東京支店 03(3623)6441
東京営業部 03(3623)8181

千葉営業部 043(290)0150
横浜営業部 045(651)1741
北関東営業部 0480(25)5656
特販営業部 03(5637)7196
名古屋支店
名古屋営業部 0568(71)6321
静岡営業部 054(204)2050
北陸営業部 076(238)7353

関西支店
大阪兵庫営業部 06(6339)9001
京滋営業部 0774(43)2200
中四国支店
広島営業部 082(254)4811
岡山営業部 086(273)5671
山口営業部 083(902)1452
山陰営業部 0853(24)9856
四国営業部 087(841)0023

九州支店 092(624)5871
福岡営業部 092(624)5886
大分営業部 097(547)8861
長崎営業部 095(882)8282
宮崎営業部 0985(29)4965
熊本営業部 092(624)5873
鹿児島営業部 099(812)8380
沖縄支店 098(856)2700

●特約店・取扱店