

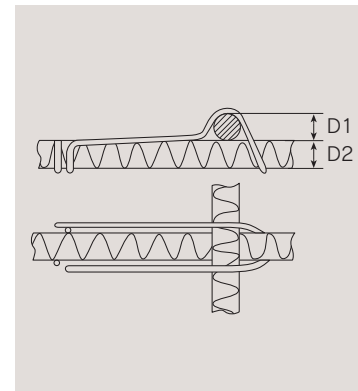
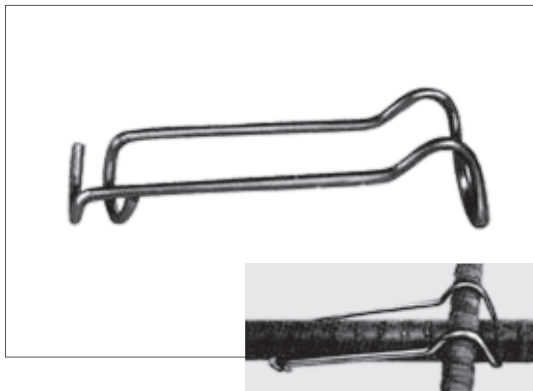
鉄筋結束具

クロスジョイナー (受注生産)

特長

- 鉄筋結束線に代わる、結束用金物、ハイカーボンばね鋼を使用しておりますので、太径鉄筋の結束に威力を発揮します。
- 土木の擁壁、スラブ等に最適です。

発注の際、D1×D2を指定してください。



取付け方

サイズ(D1×D2)					
円型品	受注生産品				
3ミリ線	3ミリ線			2ミリ線	ステンレス
D13×D10	D10×D10	D22×D10	D29×D13	D16×D13	D13×D13
D16×D13	D13×D13	D22×D13	D29×D16	D19×D13	D16×D13
2ミリ線	D16×D10	D22×D16	D29×D19		D19×D13
D13×D13	D16×D16	D22×D19	D29×D22		
	D16×D19	D22×D22	D29×D25		
	D16×D22	D22×D25	D29×D29		
	D16×D25	D22×D29	D32×D13		
	D16×D29	D25×D13	D32×D16		
	D19×D13	D25×D16	D32×D19		
	D19×D16	D25×D19	D38×D16		
	D19×D19	D25×D22	D38×21.8φ		
	D19×D22	D25×D25	D51×D16		
	D19×D25	D25×D29	D51×17.8φ		
	D19×D29		D51×D19		
			D51×21.8φ		

※全長100(16×13タイプ)