

## 吊り上げ治具

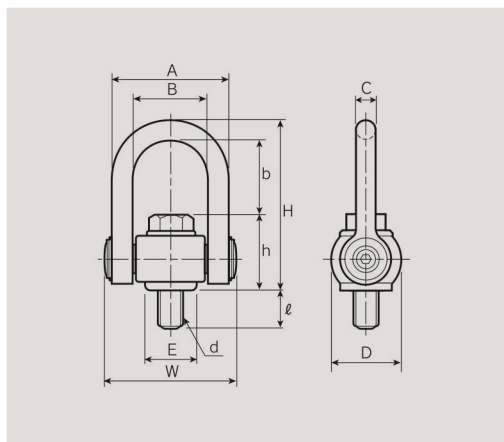
# マルチアイボルト

### 特長

- 重量物吊り上げ軸に対し、360度回転します。また吊り方向に対しても180度回転します。
- 従来のJISアイボルトでの危険を伴った横吊り、斜め吊り、引き起こし作業時にも安全にご使用いただけます。
- JISアイボルトの使用荷重の3倍の使用が可能となるので、対象物のねじ穴加工が小さくてすみ、コスト削減になります。

### 用途

- コンクリート製品の吊り上げ治具



### ⚠ 使用上の留意点

- 2個以上のマルチアイボルトを使用する荷役の際は、つり角度による張力増加係数を加味した使用荷重の範囲内でご使用ください。また取付けに際しては、本品の座面と荷役物体の間に厚ワッシャ等をはさむ取付けは使用荷重を激減させるため保証ができません。
- 繰返しのご使用はできますが、繰返しの使用による金属疲労からの破損の恐れがありますので、使用の程度（負荷荷重と頻度）に応じたお客様が定める定期点検を実施してください。

品名	使用荷重 kN (ton)	取付ボルト d	サイズ(mm)										ボルト締付トルクの目安 (kgf・m)	質量 kg
			A	B	C	D	ℓ	b	h	H	E	W		
ME0808C	2.94 (0.3)	M8	41	25	8	28	11	33	30	71	22	50	( 0.8~1.5 )	0.18
ME1008C	4.90 (0.5)	M10	41	25	8	28	16	32	31	71	22	50	( 1.0~2.5 )	0.19
ME1210C	7.85 (0.8)	M12	50	30	10	32	21	40	38	88	25	62	( 1.5~4.0 )	0.35
ME1614C	15.69 (1.6)	M16	65	37	14	42	27	47	48	109	32	79	( 4.0~10.0 )	0.75
ME2018C	24.52 (2.5)	M20	83	47	18	50	31	60	57	135	38	100	( 7.0~15.0 )	1.38
ME2422C	35.30 (3.6)	M24	102	58	22	60	37	72	63	157	48	121	(10.0~25.0)	2.38
ME3028C	56.87 (5.8)	M30	128	72	28	75	50	90	79	197	60	150	(12.0~35.0)	4.90
ME3632C	78.45 (8.0)	M36	154	90	32	90	57	112	91	235	70	176	(15.0~50.0)	7.60
ME4236C	98.06 (10.0)	M42	176	104	36	105	67	130	109	275	80	200	(18.0~60.0)	11.80

※ボルトのℓ寸法変更については、別途相談お受け致します。