

ハリホルダー[®]



特長

①作業の省力化が図れます。

上段のセパレーターが不要になる為、専用金具や取付手間がありません。
RC造はもちろんのこと、SRC造では大幅な作業の簡略化ができます。

②寸法調整可能です。

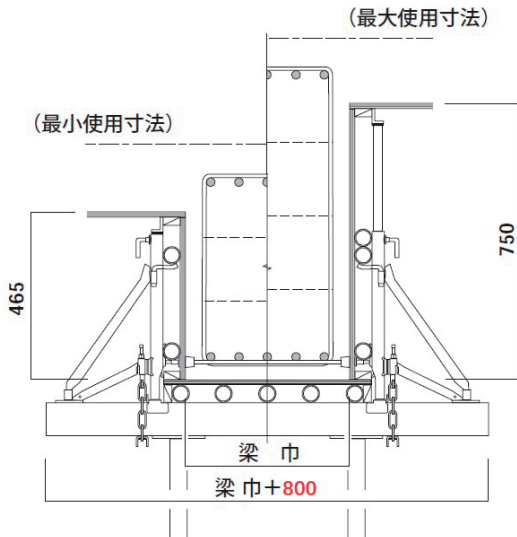
スラブ下寸法465mm～750mmに対応できます。

③水平支保梁使用時の安全を確保します。

水平支保梁(ビーム・デッキ)を使用する場合、梁側型枠の傾倒防止として使用できます。



形状・寸法

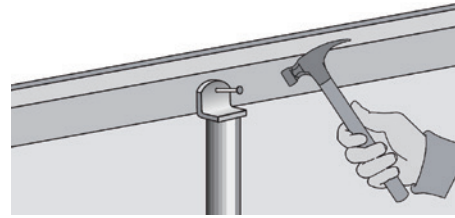


スラブ下寸法	465~750mm
質量	3.8kg

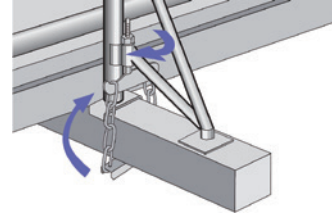
●注意事項

1. 壁付きの梁には使用できません。
2. 梁巾+800mmの大引が必要となります。
3. 大引材は木製で、サイズは90×90~105×105をご使用ください。
4. 取付は確実に行ってください。

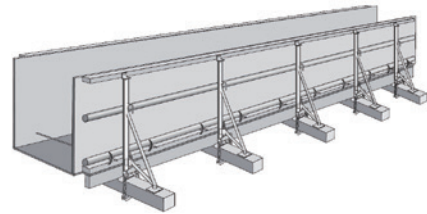
施工手順



①ハリホルダーを、梁側型枠に押し当てるように大引材の上に置き、上部を釘で固定します。

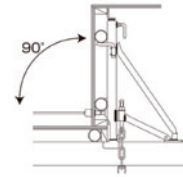


②チェーンを大引材に巻き付け、締付けボルトでハリホルダーを大引材に固定します。



③セット完了

大引材にハリホルダーを固定するだけで、直角が得られます。



〈免責事項〉

万が一、本製品に問題が発生した場合には、下記の免責事項を踏まえた上で対応させていただきます。

- 本カタログに記載した注意事項を遵守せずに発生した不具合。
- 本カタログに記載した事項に反した設計・施工が行われた不具合。
- 本カタログに記載する使用目的以外の使用による不具合。
- 開発・製造・販売時に通常予測される環境等の条件下以外での使用・施工・保管・輸送等に起因する不具合。
- 引渡し後に本製品の改変を行い、これに起因する不具合。
- 不可抗力(天災、地変、地盤沈下、火災、爆発、騒乱など)により発生した不具合。



岡部株式会社
仮設・リース部

〒131-8505 東京都墨田区押上2-8-2
TEL 03-3623-6108 FAX 03-3623-6104
<https://www.okabe.co.jp>

北海道支店 ☎011(873)7201
東北支店
仙台営業部 ☎022(288)7161
盛岡営業部 ☎019(606)3780
信越支店
新潟営業部 ☎025(287)7711
長野営業部 ☎026(217)2445
東京支店 ☎03(3623)6441
東京営業部 ☎03(3623)8181

千葉営業部 ☎043(290)0150
横浜営業部 ☎045(651)1741
北関東営業部 ☎0480(25)5656
特販営業部 ☎03(5637)7196
名古屋支店
名古屋営業部 ☎0568(71)6321
静岡営業部 ☎054(204)2050
北陸営業部 ☎076(238)7353

関西支店
大阪兵庫営業部 ☎06(6339)9001
京滋営業部 ☎0774(43)2200
中四国支店
広島営業部 ☎082(254)4811
岡山営業部 ☎086(273)5671
徳山営業部 ☎0834(27)4170
山陰営業部 ☎0853(24)9856
四国営業部 ☎087(841)0023

九州支店 ☎092(624)5871
福岡営業部 ☎092(624)5886
大分営業部 ☎097(547)8861
長崎営業部 ☎095(882)8282
宮崎営業部 ☎0985(29)4965
熊本営業部 ☎092(624)5873
鹿児島営業部 ☎099(812)8380
沖縄支店 ☎098(856)2700

●特約店・取扱店