

## 特長

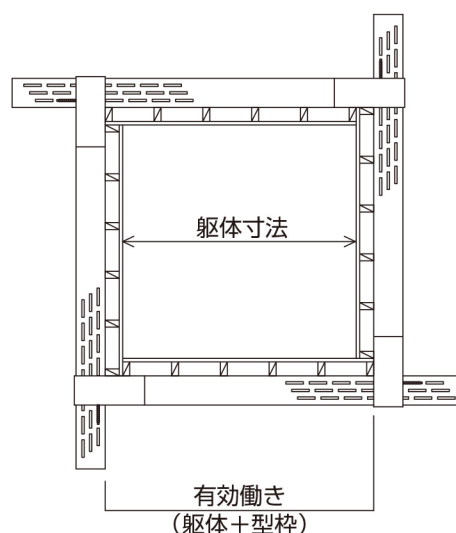
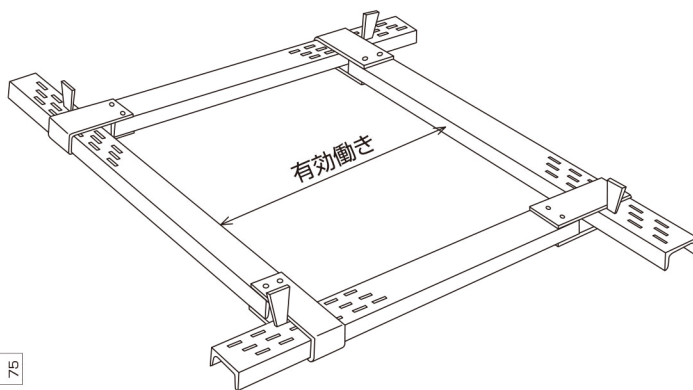
1. 組立、解体の操作は簡易迅速で確実・堅固に締め付けられます。
2. チャンネルピンにより微細な寸法調整ができます。

### ◆形状・寸法

#### コラムクランプ 2H



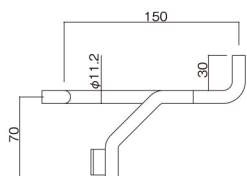
#### コラムクランプ 3H



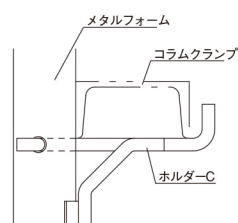
品名	型式	質量 (kg)	全長L (mm)	有効働き (躯体+型枠) (mm)	形状寸法	I (cm <sup>4</sup> )	Z (cm <sup>3</sup> )
チャンネル型・独立柱用	2H	100型	1316	500~1000	溝形鋼75×40×5	75.3	20.1
		130型	1616	800~1300			
	3H	100型	1345	520~1000	溝形鋼100×50×5	188	37.6
		130型	1645	750~1300			
		150型	1845	800~1500			
		160型	1940	960~1600			
売品	チャンネルピン	0.5	300	—	—	—	—
	ホルダー-C	0.2	—	コラムクランプの仮受け用 (メタル用)	—	—	—

### ◆ホルダー-C

メタルフォーム用仮受台

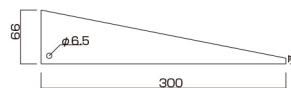


### ◆取付図



※使用数量目安6~8個/1巻

### ◆チャンネルピン



### ◆使用例写真

