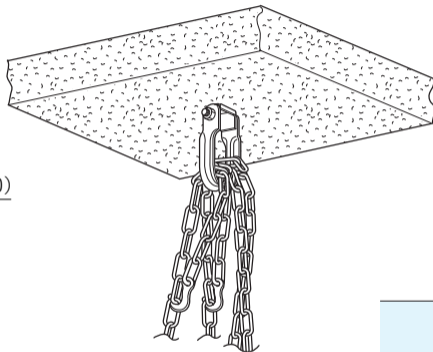
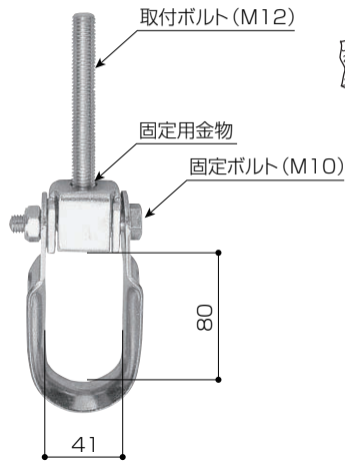


# RCチェーンクランプPAT.

つりチェーン用金物



## 特長

- チェーンにやさしい形状！  
チェーンのリンク曲げ、ねじれ等の変形から守ります。
- 作業性の向上！  
つり輪形状が大型となっており、容易にチェーンを掛けられます。また、インサートへの取付けが容易です。
- 安全性の確保！  
足場チェーンに対して、十分な強度を有しています。また、取付ボルトが任意の長さに変えられます。

## 許容荷重

- 4210N (430kgf)

| 品名           | かぶり厚さ (mm) | L寸法 (mm) | 単位質量 (kg) | 入数 (個) | 梱包質量 (kg) | 荷姿  |
|--------------|------------|----------|-----------|--------|-----------|-----|
| RCチェーンクランプ35 | 35         | 50       | 0.43      | 50     | 21        | ケース |
| RCチェーンクランプ50 | 50         | 65       | 0.43      | 50     | 21        | ケース |
| RCチェーンクランプ70 | 70         | 85       | 0.43      | 50     | 21        | ケース |