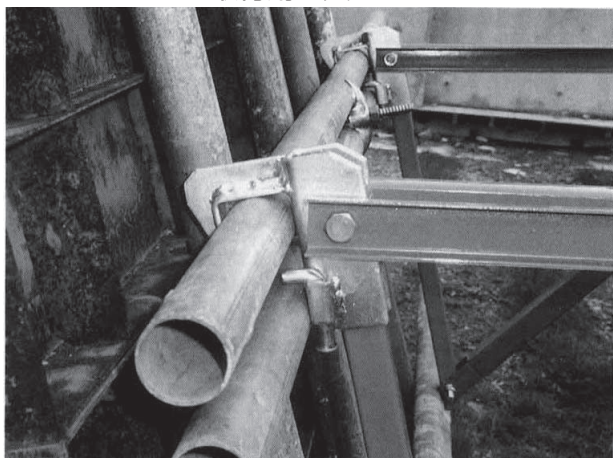


キャットハンガー®

キャットウォーク取付用金具



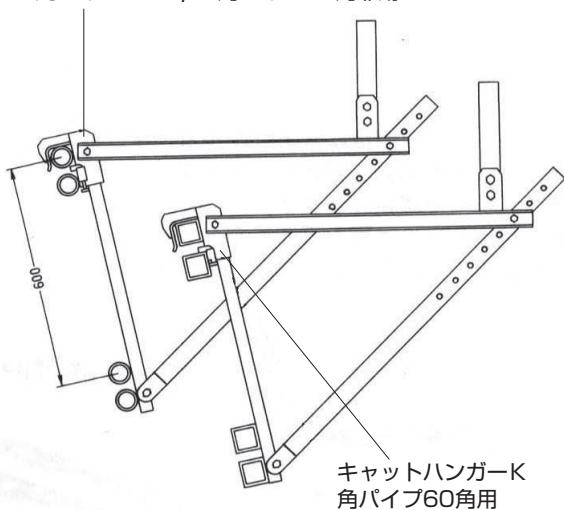
品名	単位質量 (kg)	入数	梱包質量 (kg)	コード
キャットハンガーP	0.92	15	14	
キャットハンガーK	0.94	15	14	

用途

- 型枠にキャットウォークを取付ける場合に使用します。

仕様

キャットハンガーP
丸パイプ48.6φ、角パイプ50角兼用



注意事項

- 浮き上がり防止具を固定側へ、また横端太ピッチを600 mm以内でご使用ください。

