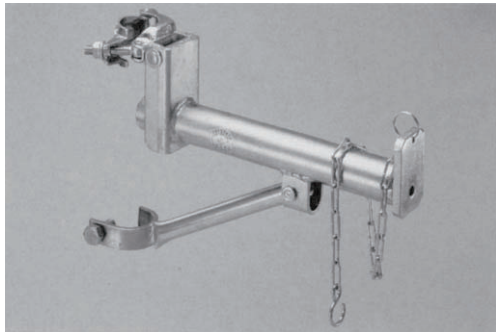


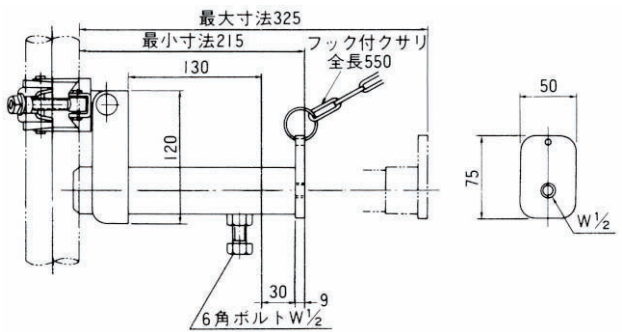
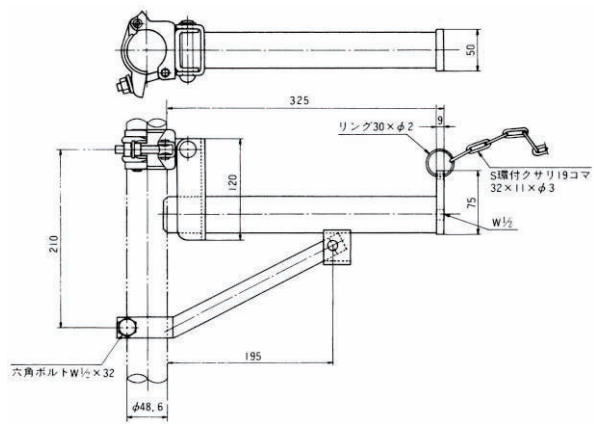
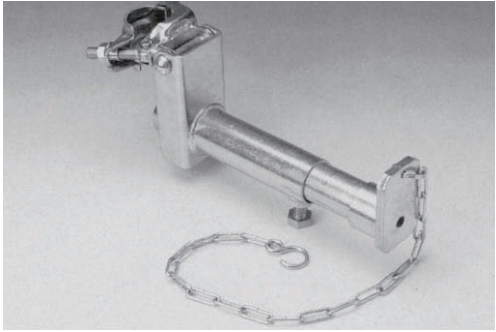
# 跳ね上げブラケット

## 墜落防止金具

跳ね上げブラケット認定品  
(仮設工業会認定品/厚生労働省規格適合品)



跳ね上げブラケット (スライド式)



躯体と足場の作業床との水平距離（スキマ）が30cmを超える場合は、墜落防止の措置を施さなければならないとされています。

品名	単位質量(kg)	入数(個)	梱包質量(kg)	荷姿	コード
跳ね上げブラケット	2.36	10	24	PP袋	
認定品	2.70	10	27	PP袋	

### 特長

- 足場板（安全ネット）をのせて墜落を防止します。
- 躯体の外部工事の際は、跳ね上げて工事スペースを確保します。
- 操作が簡単です。
- 軽量・小型で楽に持ち運びができます。

### 許容荷重

- 1470N (150kgf)

### 注意事項

- 使用できる足場板の幅は250mmまでです。
- クランプの締付けは、トルク 3430～4410N・cm（350～450kgf・cm）で行ってください。
- 必ず許容荷重以下でご使用ください。