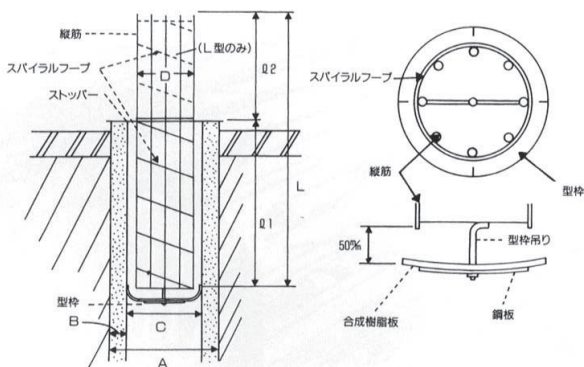


パイルバスケット

杭頭補強筋



パイルバスケット	コード
300φ	
350φ	
400φ	
450φ	
500φ	
600φ	

特長

- 杭頭より内空部へ挿入するだけで施工完了です。
- パイル内空部の鉄筋加工と型枠施工が同時にできます。

サイズ

サイズ	使用のコンクリートパイル		杭頭補強筋					
	外形A	内径C	外径D	全長L	ℓ ₁	ℓ ₂	縦筋本数	スパイラルフープピッチ
PB-300	300	180	120	1050	450	600	D-13 6	D-10 100
PB-350	350	220~230	160	1125	525	600	D-13 6	D-10 100
PB-400	400	250~260	190	1200	600	600	D-13 6	D-10 100
PB-450	450	290~300	210	1275	675	600	D-13 8	D-10 100
PB-500	500	320~340	240	1350	750	600	D-13 8	D-10 100
PB-600	600	400	320	1500	900	600	D-13 8	D-10 100

※特注品もご用命ください。