

アルブリッジ®



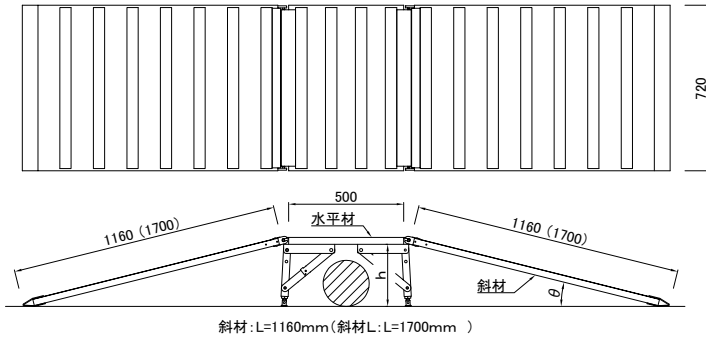
特長

- 軽量(アルミ製)なので組立、解体が容易に行なえます。
- セットは水平部のピンに斜面部のツメを合わせて組立てます。
- 保護マットを使用することで、雨の日でも足元を滑りにくくします。
- レベル調整ボルトで接地面が凸凹でも安定します。
- 幅広い道でも連結バンド等を使用して、すき間なしに連続して設置できます。



岡部株式会社

形状・寸法



	質量 (kg)
水平材20型	11
水平材30型	11
斜材 1160mm	11
斜材L 1700mm	15.5

※セットは、水平材+斜材 2

水平材	20型	30型
h (mm)	170~200	270~300
斜材角度 (θ)		
斜材	9°~10°	14°~16°
斜材L	6°~7°	9°~10°

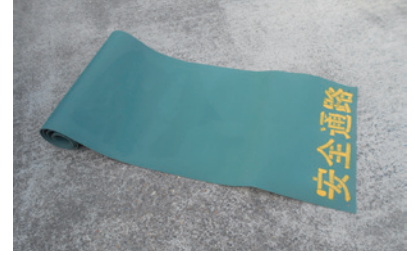
【20型】



【30型】



【保護マット】



※20型の脚部は折りたためません。

⚠ 使用上の注意事項

1. 工事作業車及び運搬車輛の通行には絶対に使用しないでください。
2. 斜めで使用する場合、ズレ防止措置を行なってください。
3. 30型は、脚部傾斜防止のために、斜材を取付ピンで必ず固定してください。(右図参照)
4. ご使用に際しては、取扱説明書をお読みください。
5. 保護マットは偏らずに均等に敷き込んでください。
6. 仮設安全通路用の保護マットです。それ以外の使用は避けてください。
7. 保護マットの梱包を解く際は、刃物等の使用は避けてください。
8. 保護マットに火気は近づけないでください。
9. 保護マットが汚れた場合は、水道水以外で洗わないでください。
10. 保護マットは耐油性ではありませんのでご注意ください。



◇脚部(30型)

〈免責事項〉

万が一、本製品に問題が発生した場合には、下記の免責事項を踏まえた上で対応させていただきます。

- 本カタログに記載した注意事項を遵守せずに発生した不具合。
- 本カタログに記載した事項に反した設計・施工が行われた不具合。
- 本カタログに記載する使用目的以外の使用による不具合。
- 開発・製造・販売時に通常予測される環境等の条件下以外での使用・施工・保管・輸送等に起因する不具合。
- 引渡し後に本製品の改変を行い、これに起因する不具合。
- 不可抗力(天災、地震、地盤沈下、火災、爆発、騒乱など)により発生した不具合。



岡部株式会社

仮設・リース部

〒131-8505 東京都墨田区押上2-8-2
TEL 03-3623-6108 FAX 03-3623-6104
https://www.okabe.co.jp

北海道支店 ☎011(873)7201
東北支店
仙台営業部 ☎022(288)7161
盛岡営業部 ☎019(606)3780
信越支店
新潟営業部 ☎025(287)7711
長野営業部 ☎026(217)2445
東京支店 ☎03(3623)6441
東京営業部 ☎03(3623)8181

千葉営業部 ☎043(290)0150
横浜営業部 ☎045(651)1741
北関東営業部 ☎0480(25)5656
特販営業部 ☎03(5637)7196
名古屋支店
名古屋営業部 ☎0568(71)6321
静岡営業部 ☎054(204)2050
北陸営業部 ☎076(238)7353

関西支店
大阪兵庫営業部 ☎06(6339)9001
京滋営業部 ☎0774(43)2200
中四国支店
広島営業部 ☎082(254)4811
岡山営業部 ☎086(273)5671
山口営業部 ☎083(902)1452
山陰営業部 ☎0853(24)9856
四国営業部 ☎087(841)0023

九州支店 ☎092(624)5871
福岡営業部 ☎092(624)5886
大分営業部 ☎097(547)8861
長崎営業部 ☎095(882)8282
宮崎営業部 ☎0985(29)4965
熊本営業部 ☎092(624)5873
鹿児島営業部 ☎099(812)8380
沖縄支店 ☎098(856)2700

●特約店・取扱店