

2024年8月1日
岡部株式会社

法面排水ユニット 「排水ノ陣」の仕様追加について

当社は、2024年8月1日から法面排水ユニット『排水ノ陣』のタイプを追加致します。

排水ノ陣は、現場吹付タイプであり、これまで、法面排水設備の新設、既設排水溝の代替え（小段排水）、及び嵩上げの用途とした製品タイプを展開しておりましたが、今回、「法肩排水」及び「縦排水」の製品タイプを追加しました。

また、新たに、「HJ スペーサー」という部材を用いることで、吹付け厚さ管理が容易に行えるようになりました。

【価格・納期などのお問合せ】

土木事業部 TEL 03-3624-5116

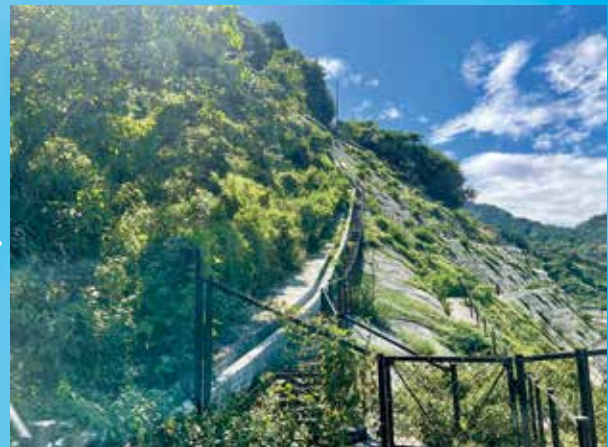
以上

法面排水ユニット

排水ノ陣[®] PAT.

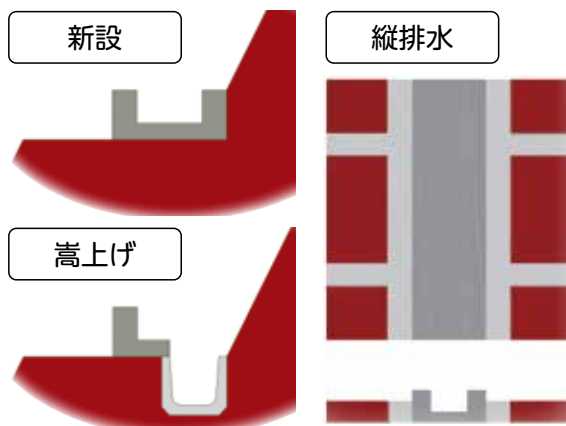
HAISUI-NO-JIN

吹付タイプ

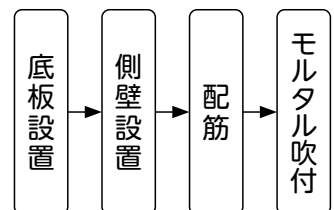


特長

- 現場吹付タイプの法面排水ユニットです。
- 小段・法肩・縦排水など、各種用途にお使いいただけます。
- 各部材は軽量なので人力で運搬、設置できます。
- 柔軟性のある金網なので現場での加工が容易です。



施工手順

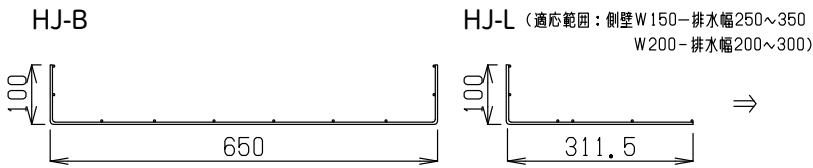


岡部株式会社

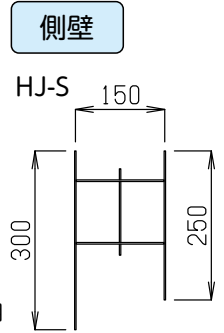
okabe

寸法 (mm) 標準長さ L=1m・2m

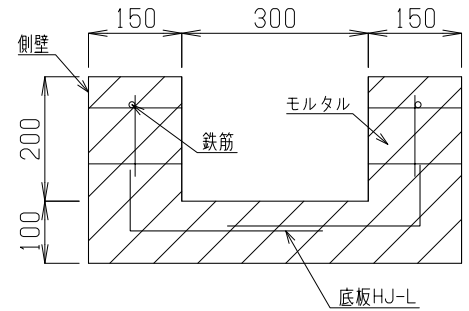
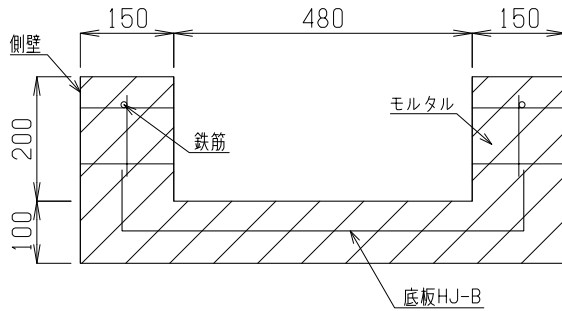
底板 【両壁タイプ】



※ 2枚を設計幅にて結束して使用



モルタル吹付後

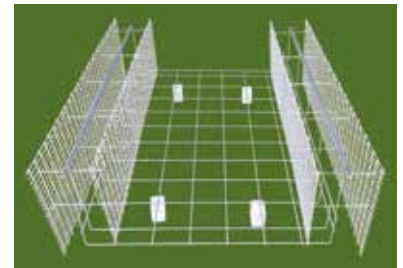


※寸法は任意に設定可能です (底板HJ-Bの場合)。
※側壁の幅は150mm以上必要となります。

仕様

部材名	規格 ()は2mタイプ	材質
【底板】 HJ-B	W650×H100×L1,000 (2,000)	SWMGH-3
【底板】 HJ-L	W311.5×H100×L1,000	SWMGH-3
【側壁】 HJ-S	W150×H250/300×L1,000 (2,000)	SWMGS-2 SWMGH-2

その他 ・鉄筋 (D10) ・アンカーピン ・コンクリートスペーサー (50mm)



底板HJ-Bでの組立写真

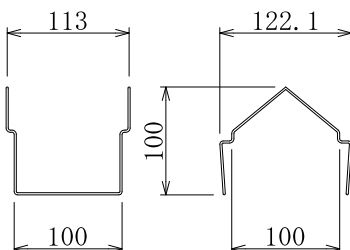
HJスペーサー (縦排水時に使用すると便利です)



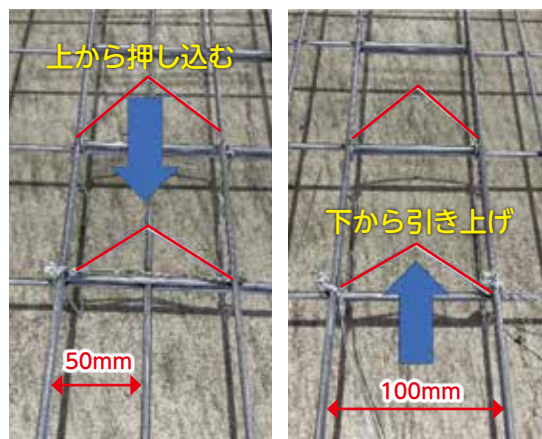
【注意】 底板の重ね合わせ部の有無で山型の設置方向が異なります。
重ね合わせ部のズレ量により設置順序が異なります。

【特長】

- ・吹付厚さ管理が可能
- ・縦排水使用時、スペーサーが転倒せずに固定が可能

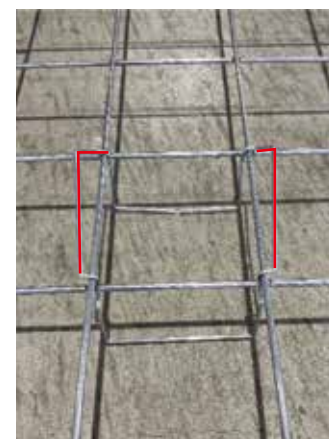


底板重ね合わせ部あり



重ね合わせが50mmズレ 重ね合わせが100mm(ズレなし)
スペーサーの山型を幅方向に設置

底板重ね合わせ部なし



スペーサーの山型を延長方向に設置

施工事例

①小段排水



②法肩排水



③嵩上げ



④ 縦排水



注意事項

ご使用に当たって

- 本カタログは、発注者様・設計事務所様・施工会社様等において、「排水ノ陣」を用いたのり面排水設備工事を設計・施工および管理をされる際に、安全かつ効果的にご使用いただくためのものです。
- 施工および管理を行うに当たっては、本カタログ・関連法規等を遵守して、正しい設計・施工および管理にお努めいただくようお願いいたします。
- 設計・施工に当たっては本カタログをよくお読みの上、正しくお使いください。
- 印刷物と実物とは多少外観が異なることがありますので、あらかじめご了承ください。

取り扱い上の注意

- 本製品の取り扱いについては、カタログおよび関連法規等を必ずご確認の上、本製品用途以外に使用しないでください。
- 保管は、雨露等が直接触れないようにシート等で十分養生してください。
- 取り扱いに際しては、軍手や保護帽・安全帯などの保護具を着用してください。
- 製品に打撃を加える、もしくは荷扱時における製品の投げ降ろしや落下等の衝撃はさけてください。
- 持運びに際し、製品および各部位の端部には十分に注意してください。

免責事項

- 万一、問題が発生した場合には、下記の免責事項をふまえた上で対応させていただきます。
- 本カタログに記載した注意事項が行われずに発生した不具合。
 - 標準仕様以外に使用者が指示した仕様・施工方法等に起因する不具合。
 - 引渡し後、構造・性能・仕様等の変更を行い、これに起因する不具合。
 - 開発・製造・販売時に通常予測される環境等の条件下以外の仕様・保管・輸送等に起因する不具合。
 - 不可抗力（天災、地変、火災、爆発、騒乱等）により発生した不具合。

不良品の処置

- 品質には、万全を期しておりますが、万一不良品がございましたら使用前にご連絡ください。



岡部株式会社 土木事業部

okabe

〒131-8505 東京都墨田区押上2-8-2
TEL. 03(3624)5116 FAX. 03(3624)5189
<https://www.okabe.co.jp>

北海道営業部	〒003-0874	北海道札幌市白石区米里4条2-1-20	TEL 011-872-0500	FAX 011-873-1777
東北営業部	〒984-0011	宮城県仙台市若林区六丁の目西町3-1	TEL 022-288-8484	FAX 022-288-8485
新潟営業部	〒950-0922	新潟県新潟市江南区山二ツ652-1	TEL 025-287-7700	FAX 025-287-7710
関東営業部	〒131-8505	東京都墨田区押上2-8-2	TEL 03-3624-5116	FAX 03-3624-5189
中部営業部	〒485-0074	愛知県小牧市新小本2-16	TEL 0568-76-5611	FAX 0568-76-5688
関西営業部	〒564-0051	大阪府吹田市豊津町8-7	TEL 06-6339-4900	FAX 06-6339-4901
四国営業部	〒761-0101	香川県高松市春日町1654-1	TEL 087-841-0113	FAX 087-843-6679
中国営業部	〒734-8513	広島県広島市南区出島2-4-14	TEL 082-254-4644	FAX 082-254-2698
九州営業部	〒811-2233	福岡県糟屋郡志免町別府北2-5-1	TEL 092-624-5878	FAX 092-624-5887

本カタログに掲載されている排水ノ陣は、岡部株式会社の登録商標です。

本カタログに掲載されている仕様、規格は改良のため予告なく変更することがあります。

なお、カタログの制作には慎重を期しておりますが、誤字・脱字等により生じた損害については、責任を負いかねますのでご了承ください。