

3. 工事現場施工

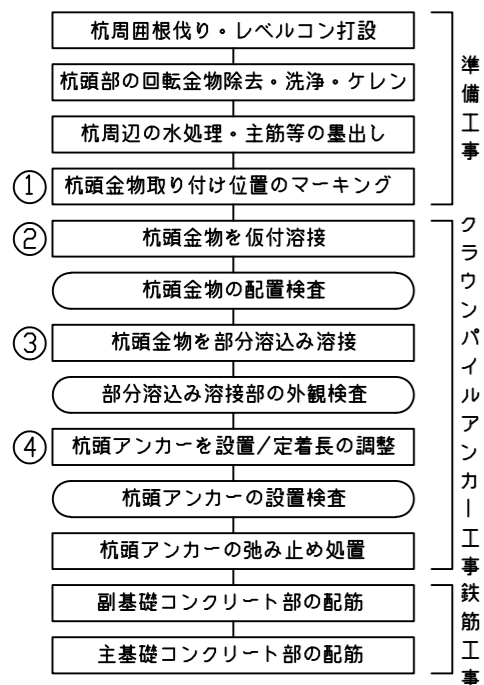
3.1 施工および施工管理

本工法は岡部(株)・グループ会社により教育・技術指導を受けた者が施工及び施工管理を実施する。

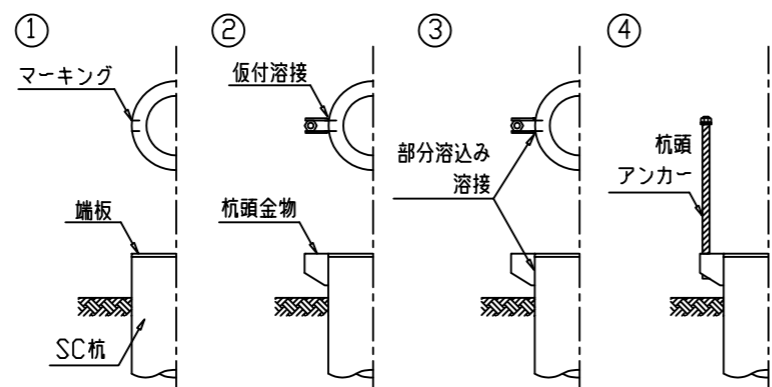
3.2 施工手順

本工法の実施に必要なとなる準備工事の実施範囲や施工手順について十分に協議する。

● 標準施工手順

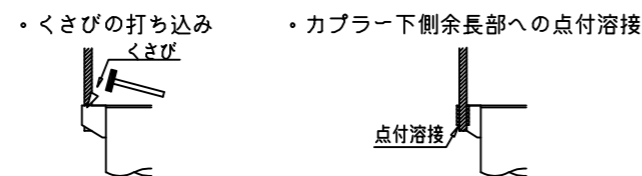


● 施工手順図



● 杭頭アンカー設置後の弛み止め処置

弛み止めは以下のいずれかの方法による。



3.3 部分溶込み溶接規準

● 溶接方法と溶接材料

材料は下記の規格を満たし、かつ490N/mm²級高張力鋼に適用可能なものを使用する。

溶接方法	規格：種類
ガスシールドアーク溶接	・JIS Z 3312：軟鋼、高張力鋼及び低温用鋼用のマグ溶接及びミグ溶接ソリッドワイヤ ・JIS Z 3313：軟鋼、高張力鋼及び低温用鋼用アーク溶接フラックス入りワイヤ

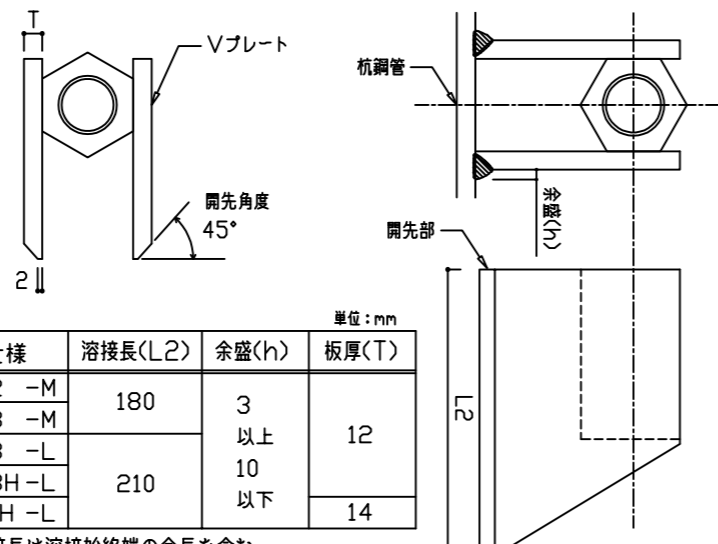
● 溶接資格

部分溶込み溶接は下記の規格を満たす立向姿勢の有資格者による施工を原則とする。

記号	規格：種類
SA-2V または SA-3V	・JIS Z 3841：半自動溶接技術検定における試験方法及び判定基準 ・WES 8241：半自動溶接技能者の資格認証基準

● 溶接寸法

Vプレートと杭鋼管の溶接は開先部全長(L2)にわたって行い、所定の余盛(h)を確保するように施工する。



* 溶接長は溶接始端の余長を含む

仕様	溶接長(L2)	余盛(h)	板厚(T)
D32 -M	180	3	12
D38 -M		3以上	
D38 -L	210	10	
D38H -L		以下	14
D41H -L			

4. 仕様一覧

4.1 杭頭接合部仕様の一覧

本工法を採用する杭頭接合部に関し、各杭符号ごとに仕様の一覧を記す。

● 概要図Aを適用する杭頭接合部仕様

杭仕様			クラウンパイルアンカー仕様			基礎コンクリート部仕様・補強要領		
杭符号	杭径	杭種(鋼管厚)	杭本数	仕様	本/1杭	備考	杭のみ込み高さ	割裂防止筋
							mm	D @ (SD)
							mm	D @ (SD)
							mm	D @ (SD)
							mm	D @ (SD)
							mm	D @ (SD)
							mm	D @ (SD)
							mm	D @ (SD)
							mm	D @ (SD)
							mm	D @ (SD)
							mm	D @ (SD)
							mm	D @ (SD)
							mm	D @ (SD)
							mm	D @ (SD)
							mm	D @ (SD)
							mm	D @ (SD)
							mm	D @ (SD)
							mm	D @ (SD)
							mm	D @ (SD)
							mm	D @ (SD)
							mm	D @ (SD)
							mm	D @ (SD)
							mm	D @ (SD)
							mm	D @ (SD)
							mm	D @ (SD)
							mm	D @ (SD)

上記、杭頭接合仕様について一般評定で規定する許容応力度計算を実施し、最終設計図書の記載と相違ないことを確認した。

● 概要図Bを適用する杭頭接合部仕様

杭仕様			クラウンパイルアンカー仕様			基礎コンクリート部仕様・補強要領			
杭符号	杭径	杭種(鋼管厚)	杭本数	仕様	本/1杭	備考	杭のみ込み高さ	副基礎補強筋	副基礎帯筋
							mm	D @ (SD)	D @ (SD)
							mm	D @ (SD)	D @ (SD)
							mm	D @ (SD)	D @ (SD)
							mm	D @ (SD)	D @ (SD)
							mm	D @ (SD)	D @ (SD)
							mm	D @ (SD)	D @ (SD)
							mm	D @ (SD)	D @ (SD)
							mm	D @ (SD)	D @ (SD)
							mm	D @ (SD)	D @ (SD)
							mm	D @ (SD)	D @ (SD)
							mm	D @ (SD)	D @ (SD)
							mm	D @ (SD)	D @ (SD)
							mm	D @ (SD)	D @ (SD)
							mm	D @ (SD)	D @ (SD)
							mm	D @ (SD)	D @ (SD)
							mm	D @ (SD)	D @ (SD)
							mm	D @ (SD)	D @ (SD)
							mm	D @ (SD)	D @ (SD)
							mm	D @ (SD)	D @ (SD)
							mm	D @ (SD)	D @ (SD)
							mm	D @ (SD)	D @ (SD)
							mm	D @ (SD)	D @ (SD)
							mm	D @ (SD)	D @ (SD)
							mm	D @ (SD)	D @ (SD)
							mm	D @ (SD)	D @ (SD)
							mm	D @ (SD)	D @ (SD)
							mm	D @ (SD)	D @ (SD)
							mm	D @ (SD)	D @ (SD)
							mm	D @ (SD)	D @ (SD)
							mm	D @ (SD)	D @ (SD)

上記、杭頭接合仕様について一般評定で規定する許容応力度計算を実施し、最終設計図書の記載と相違ないことを確認した。

4.2 特記事項、その他