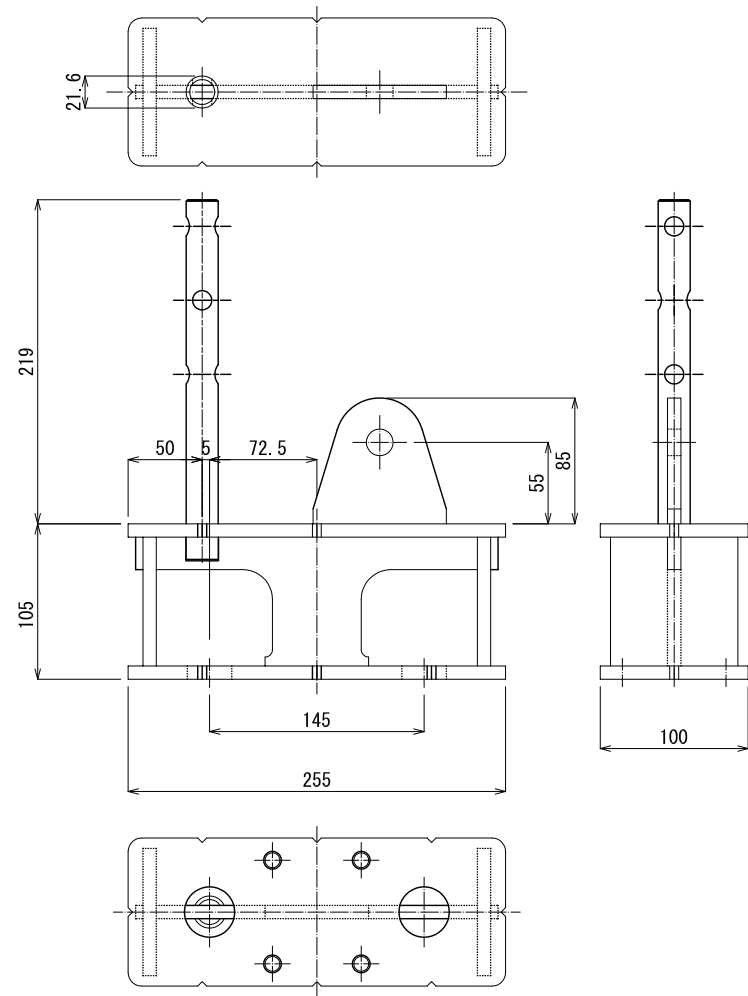
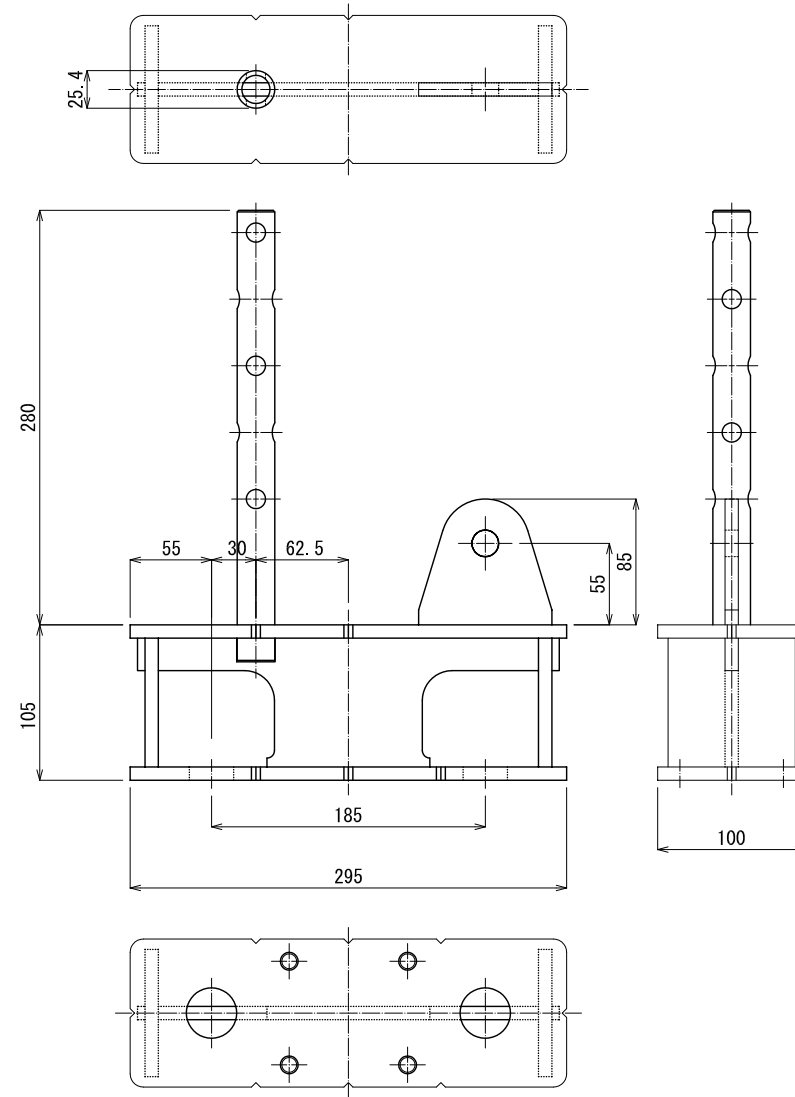


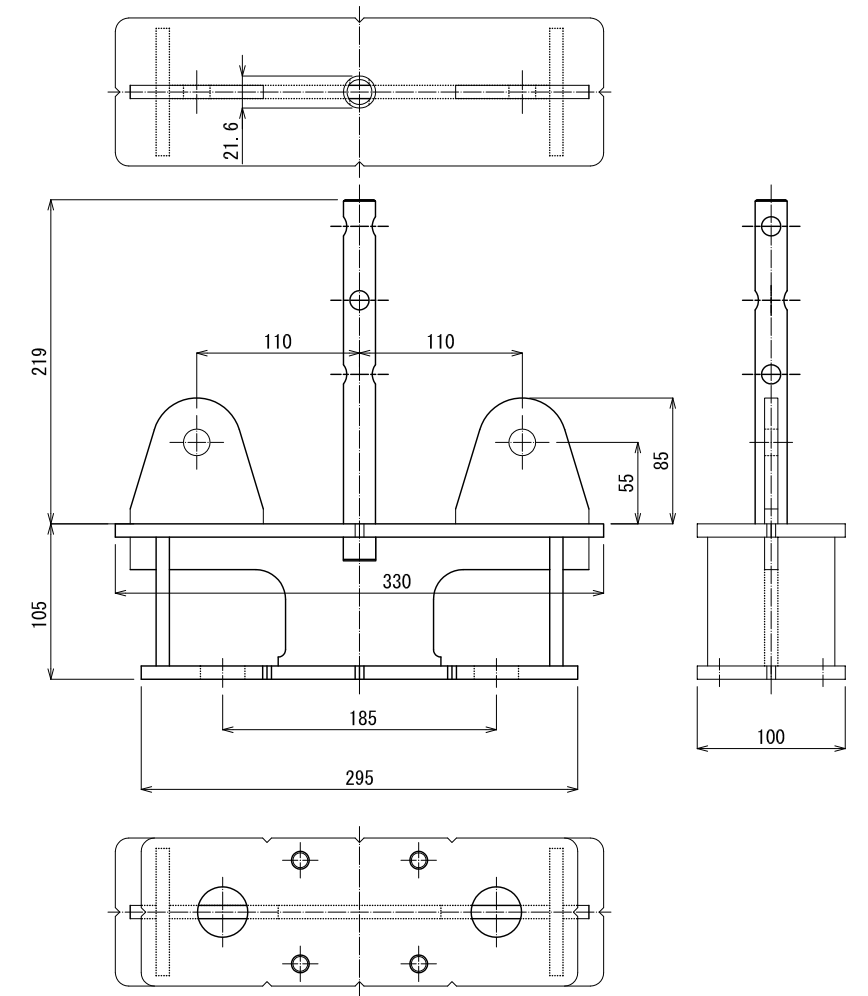
BS2-S



BS2-L



BS2-W



記事



岡部株式会社  
(住 所) 東京都墨田区押上2-8-2

技術開発部  
 TEL 03(3624)6201  
 FAX 03(3624)6217

作製 年 月 日  
 縮尺 1/3

御承認

検図

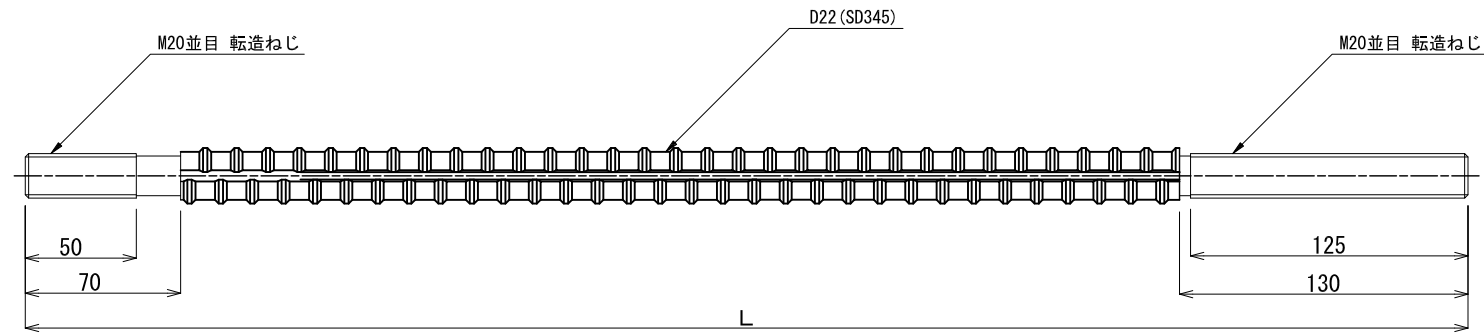
設計

製図

工事名  
 図面名 Tec-One P3+ 高耐力壁専用柱脚工法  
 BS2-S,L,W 製品図 ver. 20-09

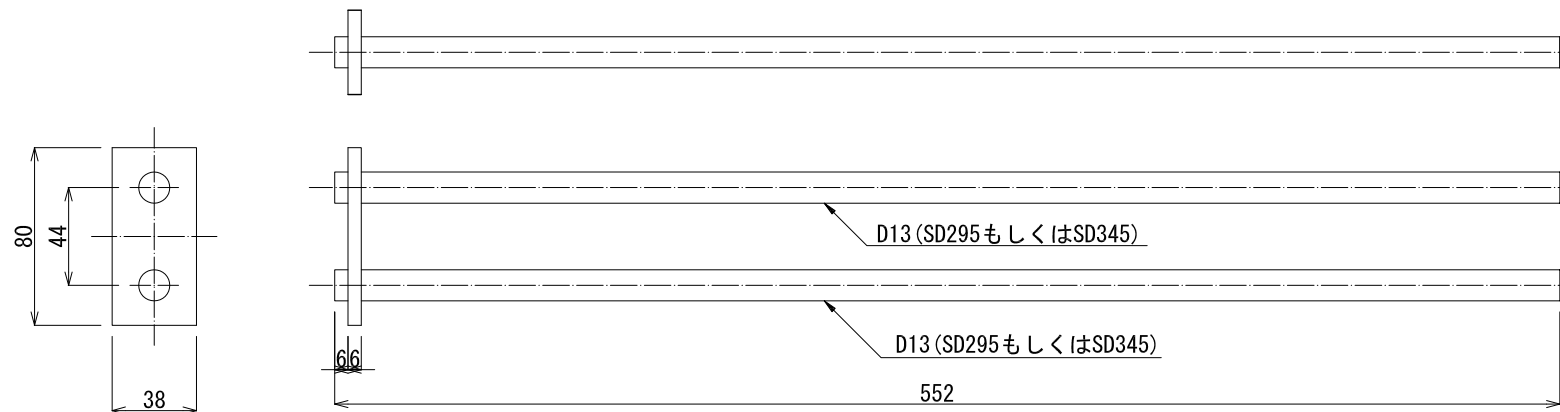
図面 No.

アンカーボルトD22-M20



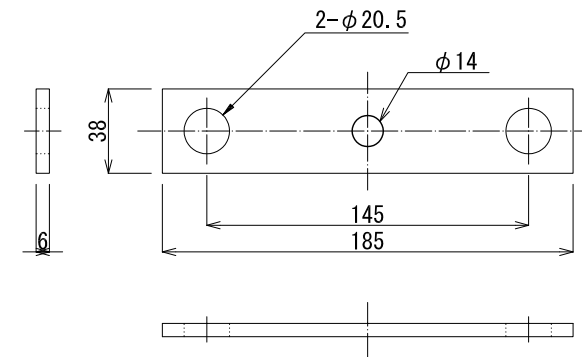
材質	SD345
仕上げ	電解メッキ(クロメート処理)
重量	3kg/m

端部補強筋 (WS1)



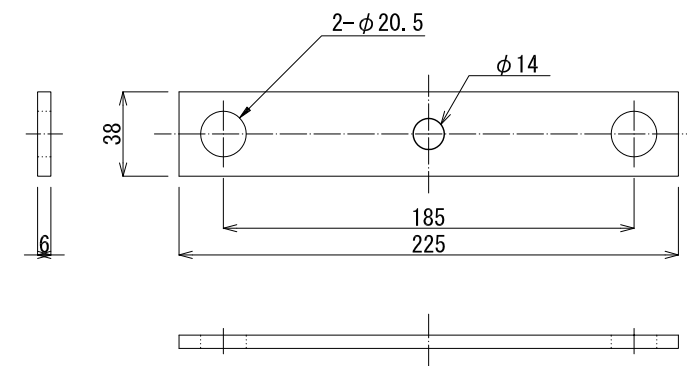
材質	
仕上げ	電解メッキ(クロメート処理)
重量	1.3kg

定着版 (AP20S)



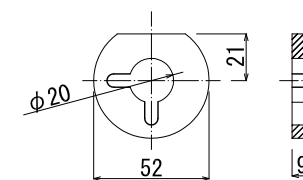
材質	SS400
仕上げ	電解メッキ(クロメート処理)
重量	0.3kg

定着版 (AP20L)



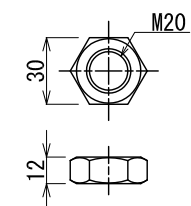
材質	SS400
仕上げ	電解メッキ(クロメート処理)
重量	0.4kg

座金 (WS2)



材質	SS400
仕上げ	電解メッキ(クロメート処理)
重量	0.1kg

M20ナット (NM20)



材質	強度区分4.8
仕上げ	電解メッキ(クロメート処理)
重量	***