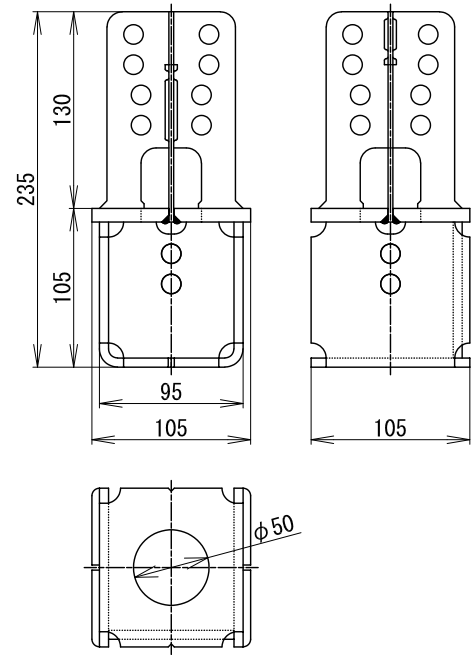


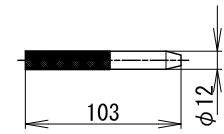


ピタットベース本体寸法

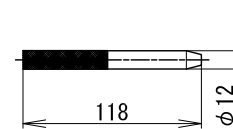


ドリフトピン

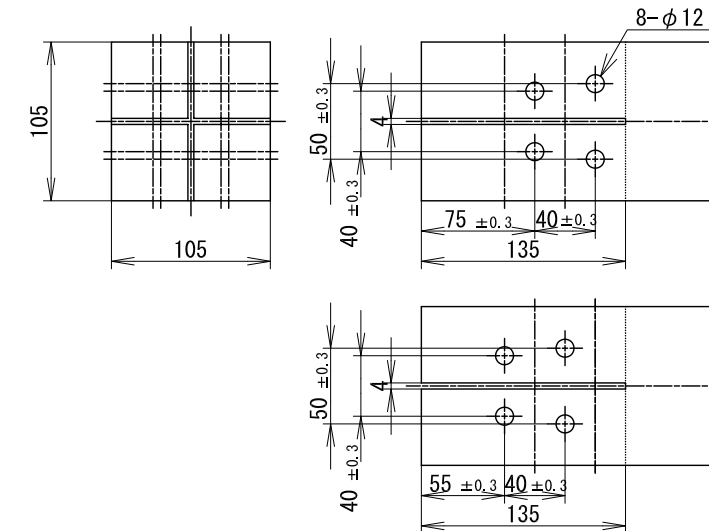
105角用ドリフトピン (DP-103)



120角用ドリフトピン (DP-118)



柱加工図 断面105×105



柱加工図 断面120×120

