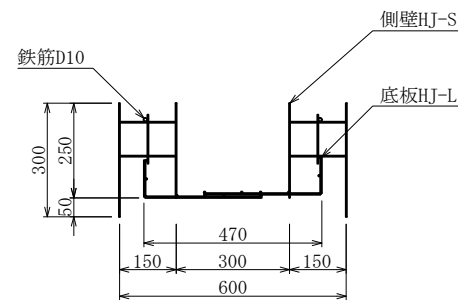


排水ノ陣 (2mタイプ) 標準図

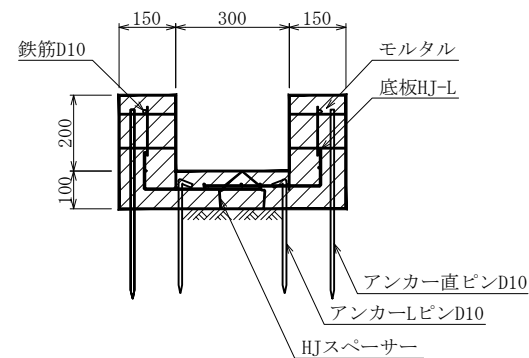
(底板HJ-L+HJスペーサー)

組合せ図 S=1:10



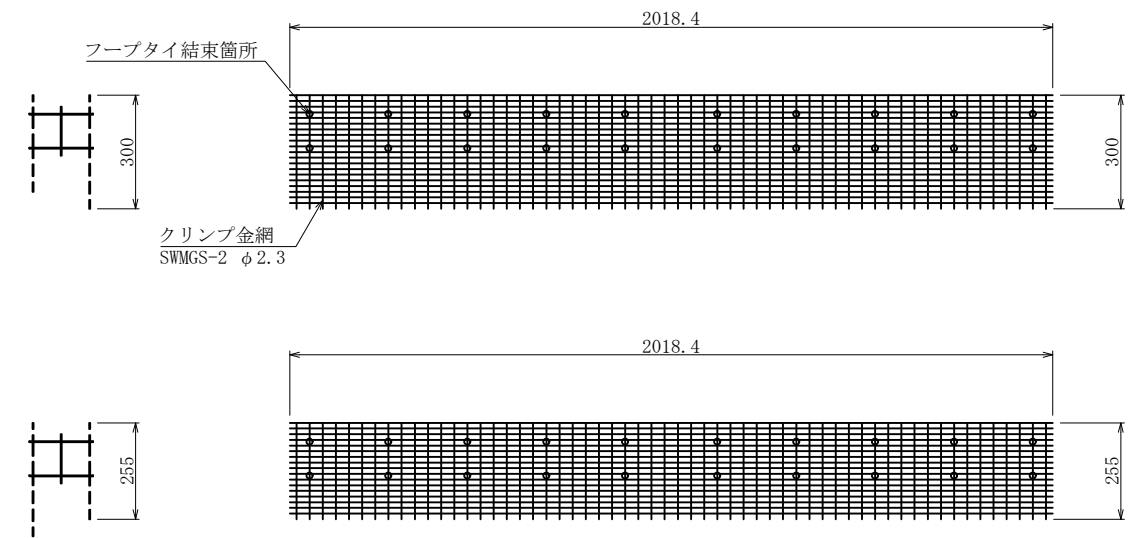
※底板は、コの字状にラップさせ、番線等にて固定すること。

モルタル吹付後 S=1:10

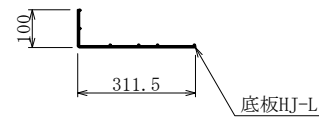


※排水幅の適用範囲は、250~350mm (側壁W150)、200~300 (側壁W200) を目安とする。

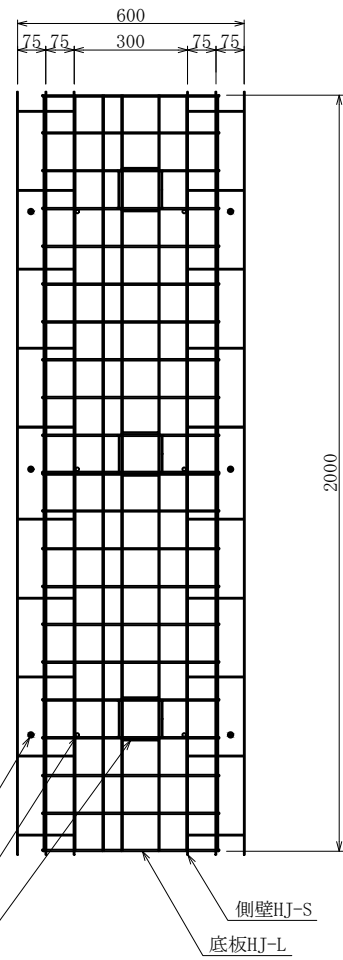
側壁HJ-S側面図 S=1:10



底板HJ-L正面図 S=1:10



組合せ平面図 S=1:10

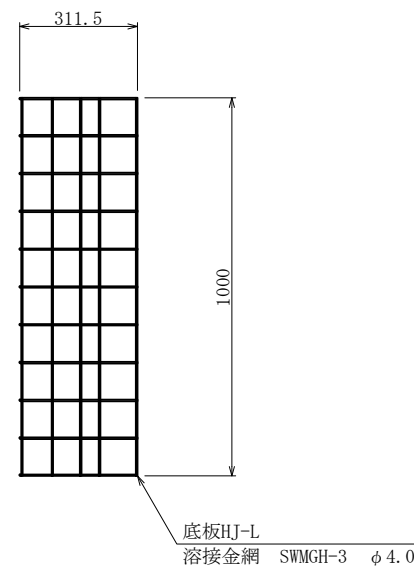


アンカー直ピンD10×500
6本(片側3本)/2m
アンカーLピンD10×300×30
6本/2m
HJスペーサー
3個/2m

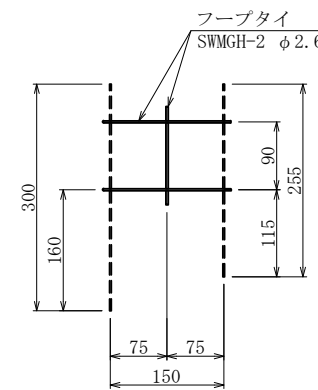
側壁HJ-S
底板HJ-L

※底板の繋ぎ目は、必要に応じて番線等にて固定すること。

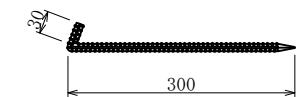
底板HJ-L平面図 S=1:10



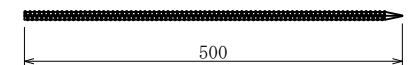
側壁HJ-S正面図 S=1:5



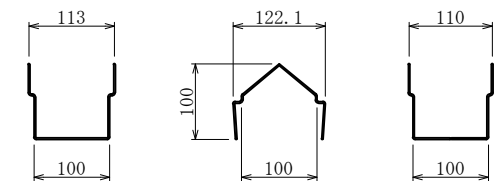
アンカーLピンD10 S=1:5



アンカー直ピンD10 S=1:5



HJスペーサー S=1:5



数量表

1組当たり

品名	仕様	規格	材質	数量	単位
底板 HJ-L		W311.5×H100×L1,000	SWMGH-3	4	枚
側壁 HJ-S		W150×H250/300×L2,000	SWMGS-2, SWMGH-2	2	枚
アンカーLピン	D10	L=300×30		6	本
アンカー直ピン	D10	L=500 (片側2本使用)		6	本
HJスペーサー		W122×H100		3	個
鉄筋	D10				kg