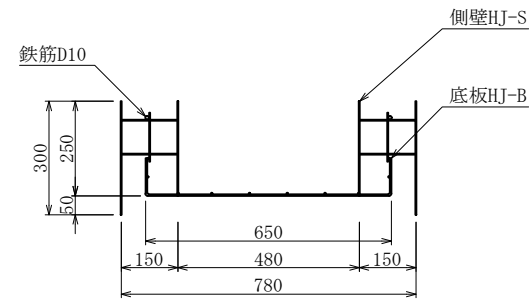


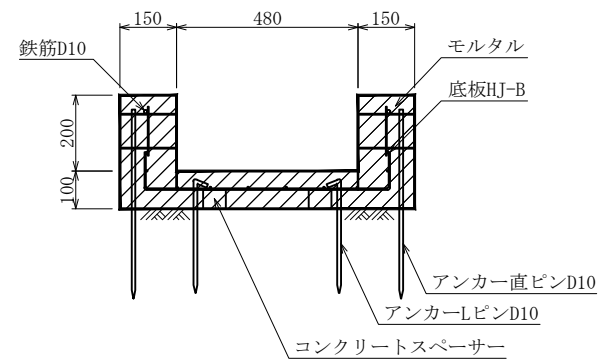
排水ノ陣 (2mタイプ) 標準図

(底板HJ-B+コンクリートスペーサー)

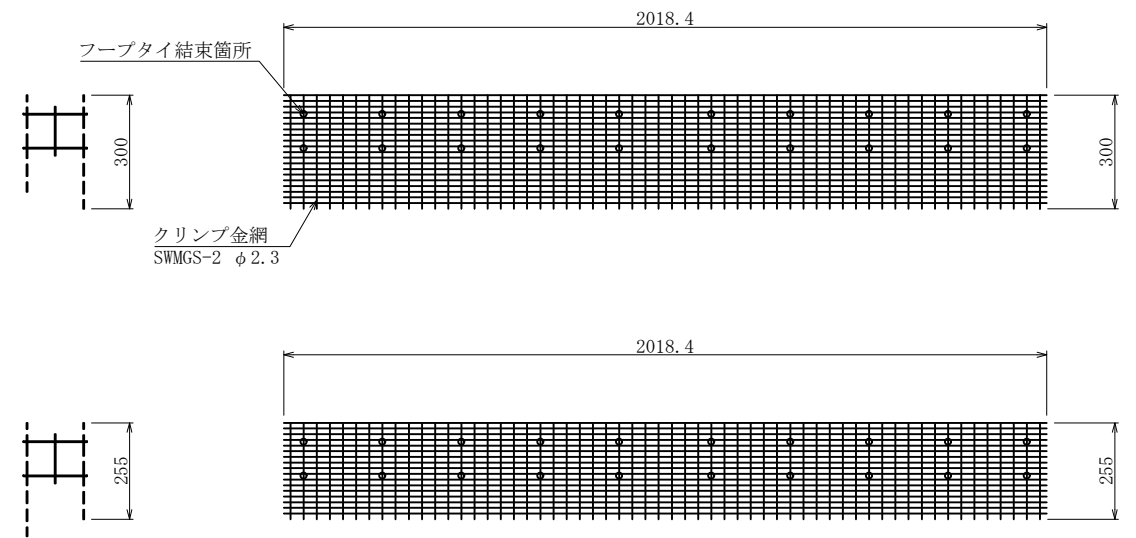
組合せ図 S=1:10



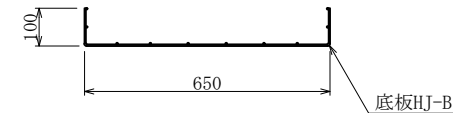
モルタル吹付後 S=1:10



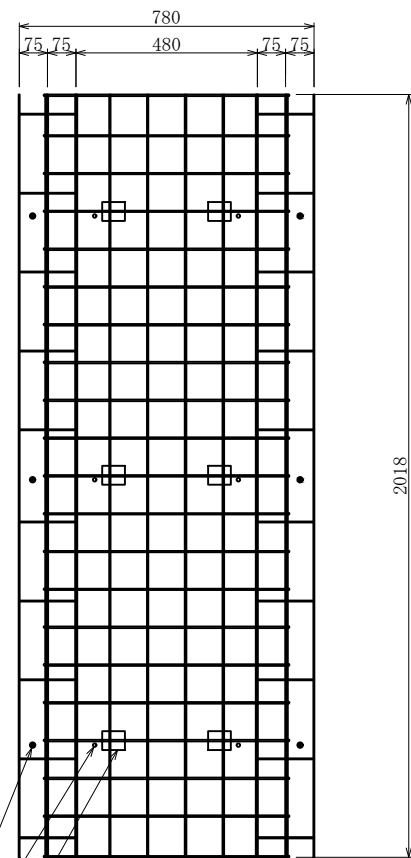
側壁HJ-S側面図 S=1:10



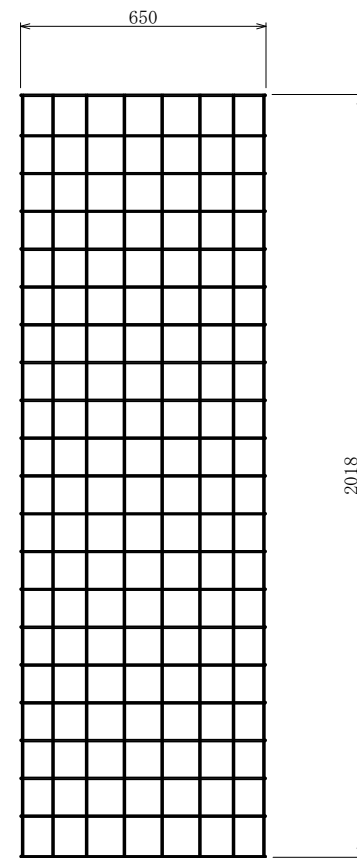
底板HJ-B正面図 S=1:10



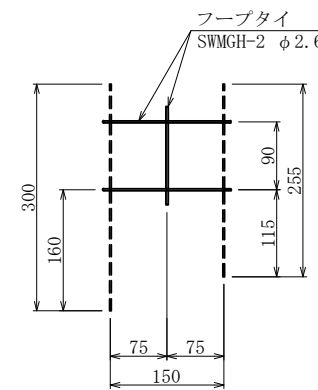
組合せ平面図 S=1:10



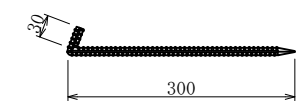
底板HJ-B平面図 S=1:10



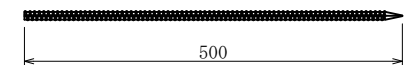
側壁HJ-S正面図 S=1:5



アンカーLピンD10 S=1:5



アンカー直ピンD10 S=1:5



コンクリートスペーサー(参考) S=1:5



アンカー直ピンD10×500
6本(片側3本)/1m
アンカーLピンD10×300×30
6本/1m
コンクリートスペーサー
6個/1m

側壁HJ-S
底板HJ-B

底板HJ-B
溶接金網 SWMGH-3 φ4.0

数量表

1組当たり

| 品名 | 仕様 | 規格 | 材質 | 数量 | 単位 |
|-------------|-----|----------------------|-----------------|----|----|
| 底板 HJ-B | | W650×H100×L2,000 | SWMGH-3 | 1 | 枚 |
| 側壁 HJ-S | | W150×H250/300×L2,000 | SWMS-2, SWMGH-2 | 2 | 枚 |
| アンカーLピン | D10 | L=300×30 | | 6 | 本 |
| アンカー直ピン | D10 | L=500 (片側2本使用) | | 6 | 本 |
| コンクリートスペーサー | | t=50 | | 6 | 個 |
| 鉄筋 | D10 | | | | kg |