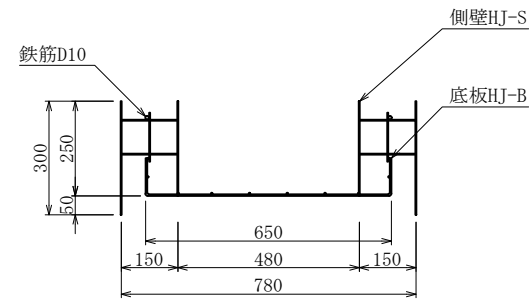


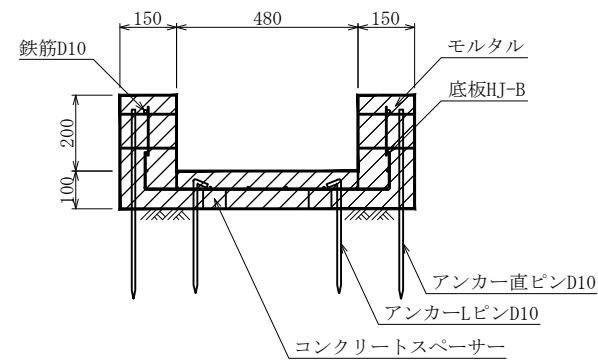
# 排水ノ陣 (1mタイプ) 標準図

(底板HJ-B+コンクリートスペーサー)

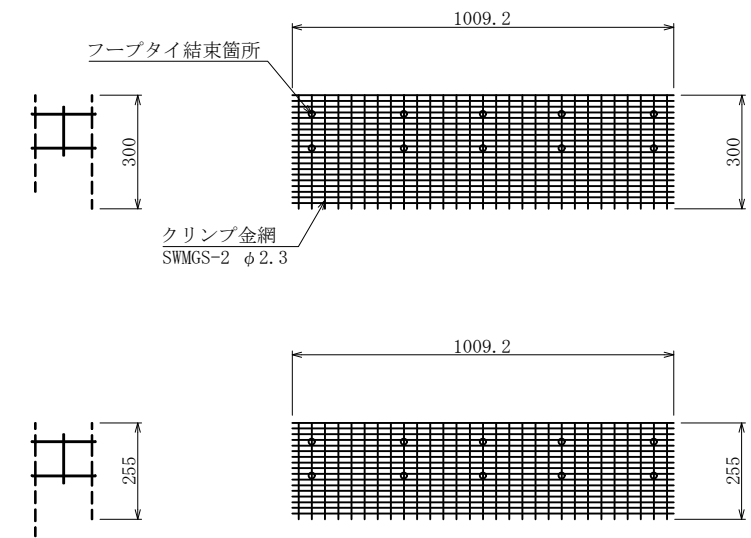
組合せ図 S=1:10



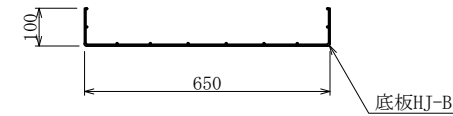
モルタル吹付後 S=1:10



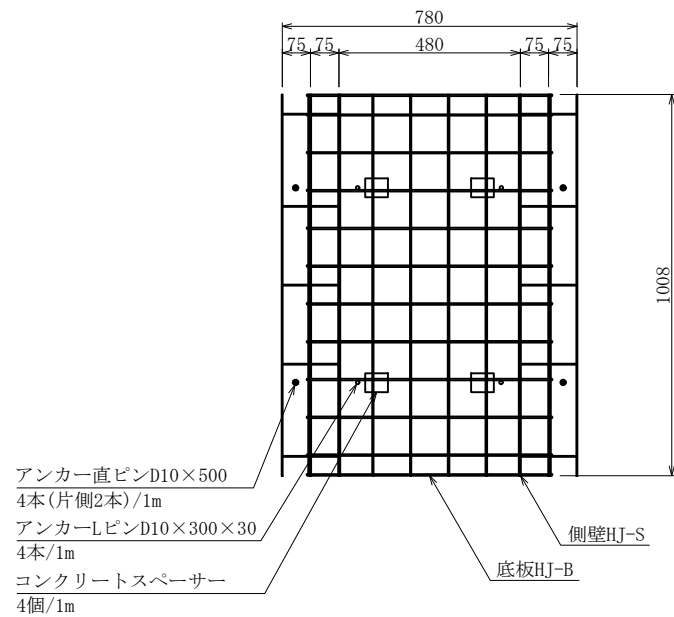
側壁HJ-S側面図 S=1:10



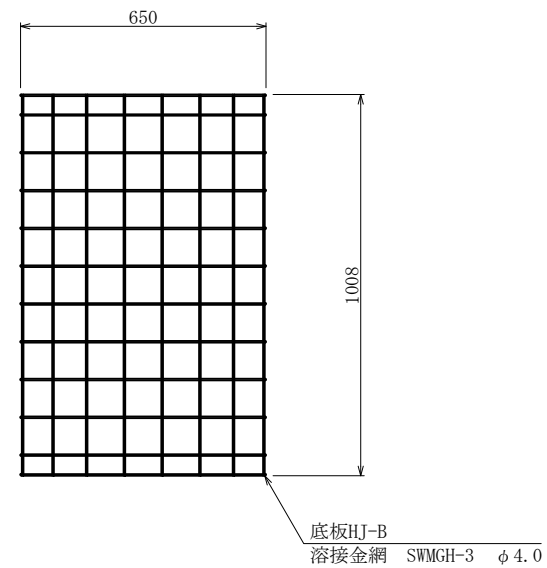
底板HJ-B正面図 S=1:10



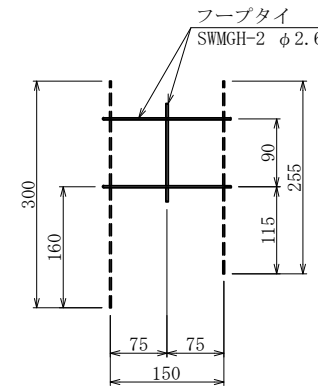
組合せ平面図 S=1:10



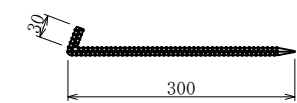
底板HJ-B平面図 S=1:10



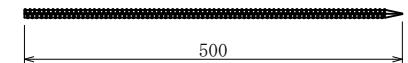
側壁HJ-S正面図 S=1:5



アンカーLピンD10 S=1:5



アンカー直ピンD10 S=1:5



コンクリートスペーサー(参考) S=1:5



数量表

1組当たり

品名	仕様	規格	材質	数量	単位
底板 HJ-B		W650×H100×L1,000	SWMGH-3	1	枚
側壁 HJ-S		W150×H250/300×L1,000	SWMGS-2, SWMGH-2	2	枚
アンカーLピン	D10	L=300×30		4	本
アンカー直ピン	D10	L=500 (片側2本使用)		4	本
コンクリートスペーサー		t=50		4	個
鉄筋	D10				kg