

PRODUCTS CATALOG  
PRODUCTS CATALOG  
PRODUCTS CATALOG  
PRODUCTS CATALOG

# 総合カタログ

No.23-02



岡部株式会社

# カタログご利用にあたって

「岡部株式会社 総合カタログ」をご利用いただき、ありがとうございます。  
本カタログは岡部株式会社が取扱う製商品をご案内いたしております。

## 内容の変更について

○本カタログに掲載されている製商品は2023年10月現在のものです。掲載内容は予告なく改良などにより仕様、寸法などの変更、製造中止を行う場合があります。あらかじめご了承ください。

## 掲載製商品について

○紙面の都合上、細部寸法、形状など、仕様の一部を省略しています。詳細な情報に関しましては、弊社ホームページ、営業担当者までお問合せください。  
○本カタログで受注生産品、納期確認と表記されている製商品をご注文の際は仕様、数量、納期を弊社営業担当者までご確認ください。

## 掲載製品の許容荷重について

○本カタログに記載されているSI単位の許容荷重に関しては、一部の製品を除き型枠関連製品および仮設関連製品により単位換算の数値が異なります。なお、換算値は関係指針および図書を参考とし、型枠関連製品では10、仮設関連製品では9.8としております。  
例) ・型枠関連製品 丸セパ  
許容荷重 14.0kN (1400kgf)  
・仮設関連製品 パイプサポート  
許容荷重 19.6kN (2000kgf)

## 掲載製商品の注意事項、警告事項について

○各製商品の取扱い上の注意事項、警告事項についてはホームページ上に掲載しています各製商品の専用カタログをご参照ください。  
○本カタログを許可なく複製することを禁じます。

## 不良品の処理について

○品質には万全を期しておりますが、万一不良品がございましたらご使用前に弊社またはご購入先までご連絡ください。

## 免責事項について

○万一掲載製商品に問題が生じた場合には、各製商品の専用カタログに記載された免責事項をふまえた上で対応させていただきます。

## カタログ掲載マークの説明

土木製品	土木事業部取扱い製商品
木造製品	営業支援部 (木造戸建)
リース製品	仮設・リース部取扱い製商品
ベースバック	ベースバック事業部取扱い製品
納期確認	あらかじめ納期確認が必要な製商品
受注生産品	受注生産品となります
仮設認定	(一社) 仮設工業会認定品
建セ評定	(一財) 日本建築センター評定取得
建セ審査	(一財) 日本建築センター建設技術審査証明取得
土セ審査	(一財) 土木研究センター建設技術審査証明取得
国交省認定	国土交通省大臣認定
JIS	JISマーク表示制度認証品
国交省NETIS	国土交通省新技術情報提供システム
技術資料	技術資料を準備しています
HP評価	ハウスプラス確認検査株式会社評価取得
GBRC性能証明	(一財) 日本建築総合試験所 建築技術性能証明取得

# I N D E X

品名	取扱い部署	掲載ページ
<b>◆ 仮設材</b>		
ライフハンガーⅡ		6
φ48. 6単管専用クランプ		6
兼用クランプ		6
異径クランプφ42.7、φ48.6		6
3連クランプ		6
ガードクランプ		7
スイッチクランプ		7
クランプカバー／クランプカバーⅡ型		7
シミッツ		7
単管ハンガー		7
パイルバスケット		8
パイルキャップ		8
SPスペーサー		8
鉄筋カバー		8
ベースマン		8
ベースマン門型		8
クロスマン		9
アシストベース		9
カンザシ筋クランプ		9
キーパージョイントW1/2・W5/8		9
ワンマンインサートW1/2		9
打込キーパージョイント		9
がっちりジョイント		10
石張足場ジョイント		10
跳ね上げブラケット		10
斜面ブラケットN	リース製品	11
キャットウォーク		11
キャットハンガー		11
足場キーパーA型/G型		11
チェーンクランプ	リース製品	11
RCチェーンクランプ		11
カラマンチェーン／カラマンチェーンST	リース製品	12
直線ジョイント		12
固定ベース		12
ジャッキベース		12
すきまメッシュ	リース製品	12

品名	取扱い部署	掲載ページ
すきまプレートBr	リース製品	12
軽量鋼製足場板	リース製品	13
足場バンドミドルグレード		13
ネットハンガー		13
RCネットハンガー		13
シートクランプ		13
ハイメフロン		13
レベルアーム		13
ストレッチポールA	リース製品	14
クロスハンガー	リース製品	14
ハイステージ	リース製品	14
K2クライマー		14
ハイキンスタンド	リース製品	15
ハリハンガー	リース製品	15
ハリキンジャッキ1t用	リース製品	15
ベランダガード	リース製品	15
パイプ馬	リース製品	15
ソトサポ	リース製品	15
ラク <sup>2</sup> タラップ	リース製品	16
のり足場	リース製品	16
タラップボード5018	リース製品	16
のり幅木（アルスピーダー）	リース製品	16
幅木クランプ／のり幅木クランプ	リース製品	16
アルブリッジ	リース製品	17
ブラシキ	リース製品	17
オーエスマット	リース製品	17
OKマット	リース製品	17
トラカン		17
パレカーゴ／パレカーゴ2	リース製品	17

## ◆ 型枠材

okabeパネル化工法		18
棧ドイッチ		18
ハリポケット		18
ガドマカセ		18
カイダンバー		18
スリットン		19
フォームタイ		19

# I N D E X

品 名	取扱い部署	掲載ページ	品 名	取扱い部署	掲載ページ
座金付フォームタイ		20	ノロ止めアングル		27
丸パイプ端太用座金		20	せせらぎ工法		27
木製端太用座金		20	ベンドパネル		27
ライトゲージ端太用座金		20	クリアフォーム		27
角パイプ端太用座金		20	仮設用フラットデッキ		27
丸セパ		21	モールドスター		28
Pコン/テーパーマルチコン/テーパーPコン/ハイパーPコン/ Sコン25/塩害対策用Pコン/蝶付きPコン		22	パンチングフォーム		28
EcoPコン		22	ハイスタック		28
レジコンZ・A・T/テーパーレジコンZD		22	ウルトラリング		28
プッシュコン		22	ウルトラCリング		29
フィットコン		22	アデカウルトラシール		29
モルタルコン		22	アデカウルトラコン25		29
コーンボンド		23	止水板吊り金具		29
T・Sパッキン		23	止水板		29
ニュー矢板金物		23	アデカストッパー		29
矢板金物N		23	スタイロフォーム		30
矢板金物S		23	ネオマフォーム		30
マルチカケセパ		23	Sジョイナー		30
セパガチット		23	ボードキーパー		30
ハリゾコフック		24	プラ釘		30
セパトマル		24	トーヨーフェンス		31
プラパール		24	TS-35		31
嫌気性強力封着剤 1327		24	セボ（剥離剤）		31
スラブ引き金物		24	セボ#ハードナ20		31
セバスクランブル		24	ディスパライト		31
オムニアトール		25	サビガード		31
Hハンガー		25	サビテクト		32
プロジェクトンナットS		25	熱収縮塩化ビニールチューブ		32
梁吊金物		25	PS発泡面木/目地棒		32
ワインディングパイプ地中梁人通孔用		25	ドラーフタイト		32
ボイド（紙筒）		25	メジタック		32
ニューセバグリップ		26	KコーナーW		32
セバグリップ		26	コラムクランプ	リース製品	33
パネルアッパー/パネルアッパーF		26	チェーンバックル		33
ニューポリバタ		26	パネルキャッチャーZ		33
ステアサート		26	パネルキャッチャーA型	リース製品	33
ベランダチャンファーP		27	ステップタイ		33
			フラワーサポート/パイプサポート	リース製品	34

# I N D E X

品名	取扱い部署	掲載ページ
ドミニジャッキ	リース製品	34
コネクトクランプ		34
サポート振止金物		34
サポートキャッチ		34
ブランダム		35
ハリホルダー	リース製品	35
軽量ビームSX	リース製品	35
軽量ビームAX	リース製品	35
ベランダトール		35
PPフック		36
PPサポート		36
シャトルベース		36
跳ね出しビーム	リース製品	36
インクサポート	リース製品	36
フォームコネクター		37
FCコン70		37
サッシアンカー+		37
ユ型金物		37
鋼線スペーサー		37
プラスチックスペーサー		38
レベルマークII		38
ユニット式スライディングフォーム工法 (USF工法)	リース製品	38
ピッグテールアンカー		38
ジャッキボルト		38
パワードコラム	リース製品	38
フォームタイW5/8関連製品		39
フォームタイスパナ		39
ウルトラレンチ		39
プラセン		39
木レンガ		39
アンカーラッパ		39
メタルフォーム		39
ツタイプラグ		39
Lピン		40
Uクリップ		40
S. B. Fスプレー		40

品名	取扱い部署	掲載ページ
<b>◆ 構造機材</b>		
ツイストダンパー	ベースパック	41
SPフィットブレース	ベースパック	41
B-UPブレース	ベースパック	41
OSリング		42
OSハリーZ		42
ベースパック柱脚工法	ベースパック	42
セレクトベース工法	ベースパック	43
NCPアンカー工法/NCP' 02		43
サップアンカーボルト工法		43
レベルマン (ST型)		44
ファブベース		44
クラウンパイルアンカー		44
パイルスタッド工法		44
SRパイルアンカー工法		45
BRパイルラクウエル		45
オクトベース		45
C・S-ジョイント工法		46
C・S-スタッド工法		46
C・S Bar		46
OSフープクリップ工法		47
オカベスタッドS		47
BRシアコネ		47
タイシINSTADDS		48
OMR-2500		48
スーパーハリーZ		48
プレート		48
ワイヤーメッシュ		48
ユカドン		49
ピタットベース	木造製品	49
ピタットベース Frontier (フロンティア)	木造製品	49
テックワンP3プラス高耐力壁専用柱脚工法	木造製品	50
ブレスターZ600	木造製品	50
ブレスターX	木造製品	50
ブレスターH.Ttype -耐震-	木造製品	51
ブレスターH.Gtype -制振-	木造製品	51

# I N D E X

品名	取扱い部署	掲載ページ
<b>◆ あと施工アンカー</b>		
ネールアンカー		52
ストロングアンカー		52
セットアンカー		52
マルチアンカー		52
レインフォースアンカー		52
溶接アンカー		52
NEW FYアンカー		53
フォームタイアンカー		53
ワンタッチBDアンカー		53
石引アンカー		53
ミニカラーアンカー		53
金属系アンカー工具		53
C・C & アンカーE		54
ボルトメイトTG-RN/TG-EN/TG-LN		54
ボルトメイトHC		54
ボルトメイトエポEP-400J/EP-1500J		54
ボルトメイトエポEP-450/EP-1200		54
タイトロックII TL-410		55
接着系アンカー工具		55
異形片ネジボルト (ダボ筋)		55
<b>◆ コンクリート製スペーサー・インサート</b>		
キャッチコンスペーサーSRタイプ (シングル)		56
キャッチコンスペーサーSRタイプ		56
キャッチコンスペーサーNSRタイプ		56
キャッチコンスペーサーNSTタイプ		56
SHスペーサー		56
T・Sスペーサー		57
新型カチットコン		57
門型カチットコンW (ダブル)		57
グリップコン		57
テトラコン		57
トップインサート (Tタイプ)		58
トップインサート (THタイプ)		58
ホルダーインサート (TPCタイプ)		58
ホルダーインサート (TPMタイプ)		58

品名	取扱い部署	掲載ページ
ホルダーインサート (TPBタイプ)		58
異形インサート Dタイプ		58
異形インサート DHタイプ		58
異形インサート DVタイプ		58
セラミックインサート		58
マルチアイボルト		59
S型金物 (Sカン)		59
クロスジョイナー		59
サビラズ		59
プロキュア		59
サムテックスーパーサビコン		59
サムテックCT		59
<b>◆ のり面・トンネル</b>		
フリーフレーム工法 FM・FPタイプ/キャッチフレーム/ 台形フレーム/NCII型枠/ワンタッチタイプ	土木製品	60
エコスロープ工法	土木製品	61
植栽フレーム工法	土木製品	61
現場打ち凸型ブロック工法	土木製品	61
SLF工法	土木製品	61
トライフレーム緑化工法	土木製品	61
KSBB工法 (網式植栽ボックス)	土木製品	61
OSDPロックボルト工法	土木製品	62
OSDPスイベル	土木製品	62
K-1スペーサー	土木製品	62
キャップ付ナット	土木製品	62
ベルキャップF	土木製品	62
ベルキャップ/ベルキャップBC	土木製品	63
AS345ボルト/AS345メッキボルト	土木製品	63
AS345-Pボルト	土木製品	63
ASパッカー	土木製品	63
排水ノ陣	土木製品	64
GB工法	土木製品	64
ジェルフォー	土木製品	64
ジオメトリーパーネル	土木製品	64
OPSアンカー	土木製品	64
ネットモールド	土木製品	65

土木製品：土木事業部 木造製品：営業支援部 (木造戸建) リース製品：仮設・リース部 ベースパック：ベースパック事業部

# I N D E X

品名	取扱い部署	掲載ページ
NOSHモルタル	土木製品	65
センターホールジャッキ	土木製品	66
手動式トルクレンチ	土木製品	66
フレームキャッチャー	土木製品	66
トルクイック	土木製品	66
ペコペコポンプ	土木製品	66
ワンマンアンカー	土木製品	66

## ◆ 土木一般

フライネットR	67
KB目地	67
キュアマット	67
遮水シート	67
網状管	67
波状管（カナネット）	68
透水マット	68
チューブコーン	68
ハイパッカー	68
NKフィルター	68
スリップバー	68
Qマット	69
エラストイト	69
ケンタイト	69
デンカタスコン	69
デンカキューテックス	69
マンホール	69
グレーチング	69
索引	71

# 仮設材

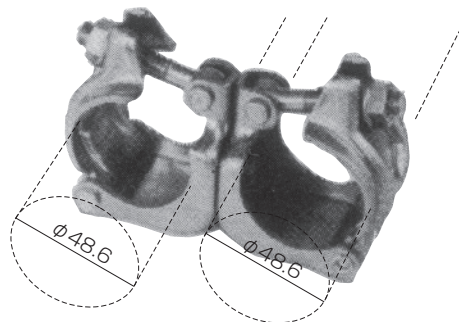
仮設材  
型枠材  
構造機材  
あと施工アンカー  
コンクリート製スベ  
ーサー・インサート  
のり面・トンネル  
土木一般

## ライフハンガー<sup>®</sup> II PAT. RC柱作業用安全带フック掛け金物



- 特長は盛りかえが簡単、フープ筋のピッチ間にも取り付けが可能、ラチェット（平径21mm）1本で締め付けが可能、安全ピン付き
- 用途はRC独立柱作業時の安全带フック掛け（フープ筋巻き作業、型枠組立作業等）
- 適応鉄筋径はD22～D32、D35～D41、D51

## φ48.6単管専用クランプ 緊結金具



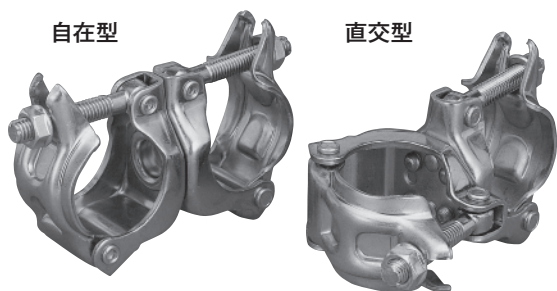
仮設認定

納期確認

許容荷重

直交型：4.90kN(500kgf)  
自在型：3.43kN(350kgf)

## 兼用クランプ 緊結金具φ42.7・φ48.6兼用

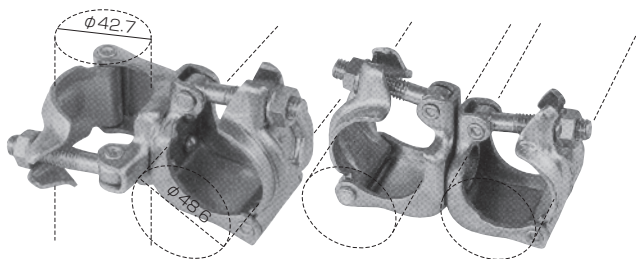


仮設認定

許容荷重

直交型：4.90kN(500kgf)  
自在型：3.43kN(350kgf)

## 異径クランプφ42.7、φ48.6 緊結金具



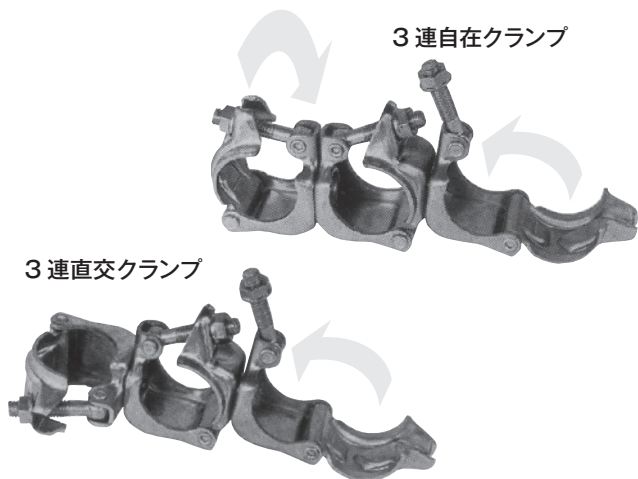
仮設認定

納期確認

許容荷重

直交型：4.90kN(500kgf)  
自在型：3.43kN(350kgf)

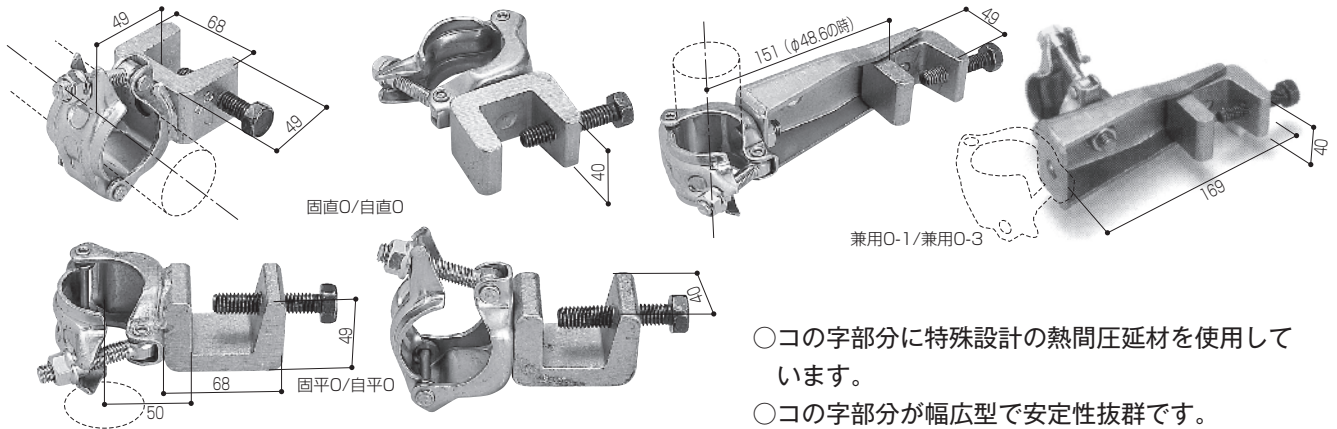
## 3連クランプ 緊結金具



納期確認



## ガードクランプ<sup>®</sup> 鉄骨用緊結金具

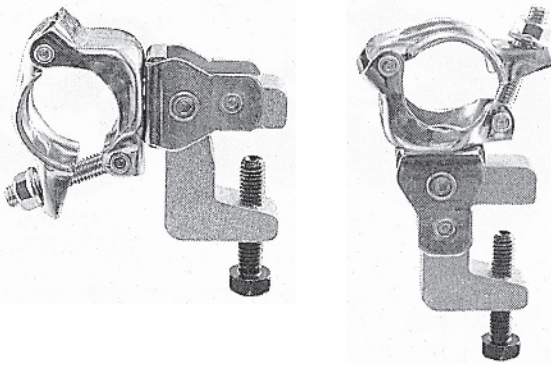


- コの字部分に特殊設計の熱間圧延材を使用しています。
- コの字部分が幅広型で安定性抜群です。
- 兼用型は、認定対象品ではありません。

仮認定

許容荷重	押しボルトと直交方向: 3.08kN(315kgf)
	押しボルトと平行方向: 4.41kN(450kgf)

## スイッチクランプ<sup>®</sup> 鉄骨用緊結金具

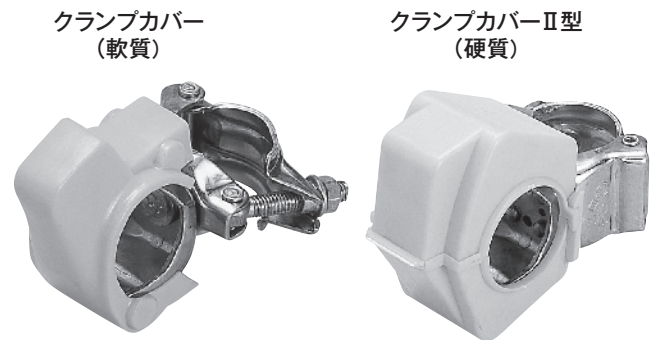


○直交型・平行型2種類の鉄骨クランプを1つで兼用します。

仮認定

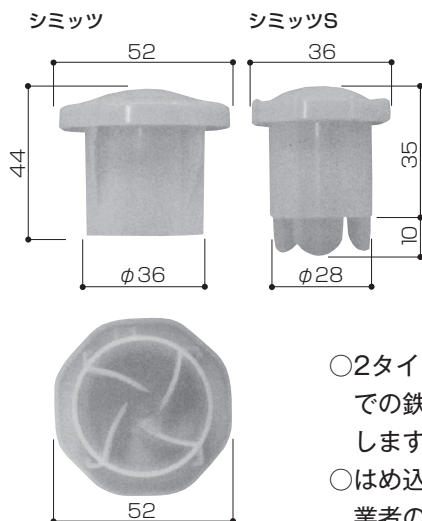
許容荷重	押しボルトと直交方向: 3.08kN(315kgf)
	押しボルトと平行方向: 4.41kN(450kgf)

## クランプカバー/クランプカバーⅡ型 緊結金具用安全カバー



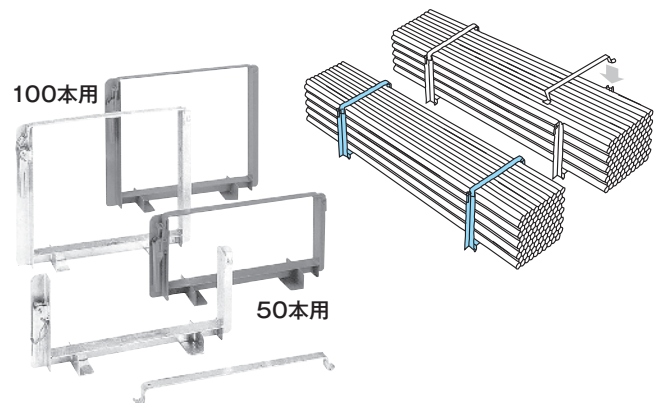
- 道路工事等における通行者の危険防止。
- 工事現場での作業者の危険防止。

## シミッツ<sup>®</sup> 鉄筋径兼用保護キャップ



- 2タイプでD25までの鉄筋をカバーします。
- はめ込むだけで作業者のけがが防止できます。

## 単管ハンガー 単管パイプ結束棒



- 単管の保管、運搬に、取り扱いが容易で大変便利です。
- 頑強なアングル (L50×50×4) 製です。

納期確認

受注生産品

仮設材

型枠材

構造機材

あと施工アンカー

コンクリート製スベークラスター・インサート

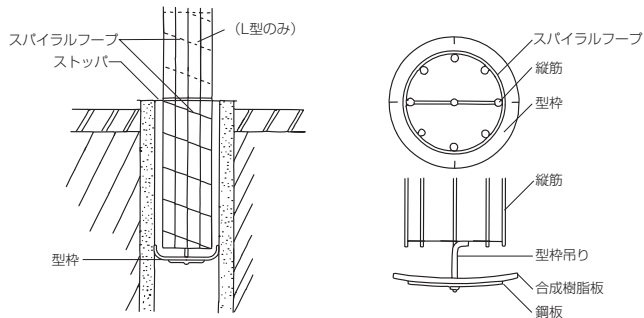
のり面・トンネル

土木一般

# 仮設材

仮設材  
型枠材  
構造機材  
あと施工アンカー  
コンクリート製スペーサー・インサート  
のり面・トンネル  
土木一般

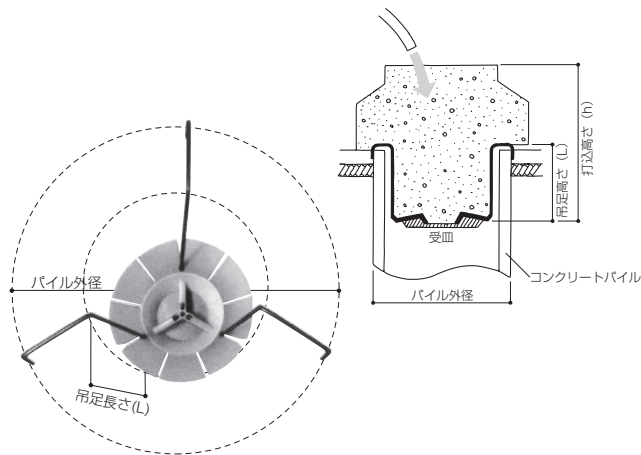
## パイルバスケット 杭頭補強筋



- 杭頭より内空部へ挿入するだけで施工完了です。
- パイル内空部の鉄筋加工と型枠施工が同時にできます。

納期確認 受注生産品

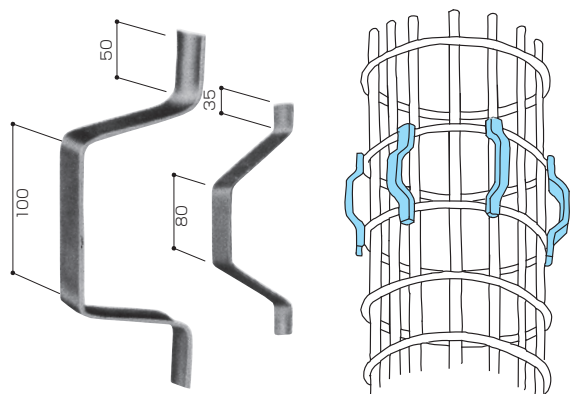
## パイルキャップ 杭頭閉塞材



- ハメ込式のため組立が簡単で作業性が高いです。

納期確認

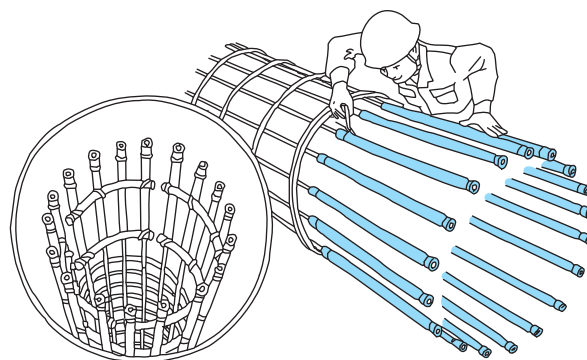
## SPスペーサー 現場地中杭用スペーサー



- ベント、リバース等の現場地中杭打設時のケーシングパイプとベント杭の間隔保持用鉄板スペーサーです。

納期確認

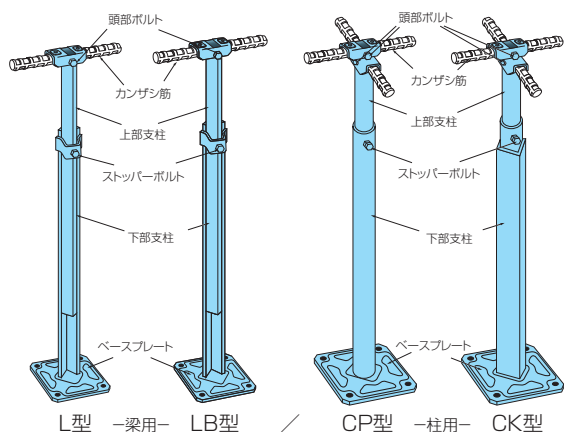
## 鉄筋カバー 杭頭主筋縁切材



- 場所打ちコンクリート杭の頭主筋縁切材として最適です。
- コンクリートの剥離性が良好です。

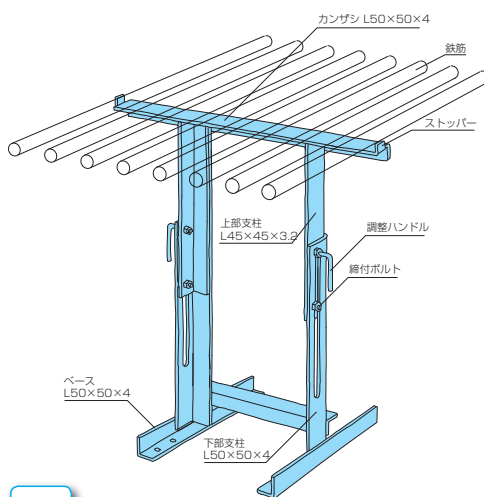
納期確認

## ベースマン® 地中梁鉄筋組立架台



- 鉄筋組立用地足場が不要です。
- 上端筋の高さ調整が可能のため配筋精度が向上します。
- カンザシ筋の固定が容易です。
- 足元錆止め塗装品も用意しています。

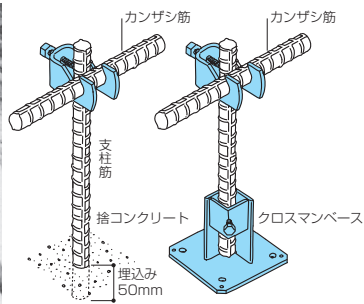
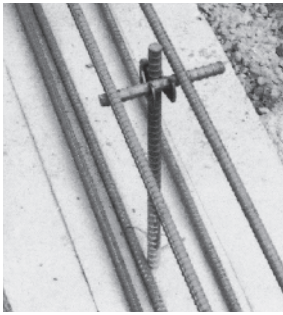
## ベースマン® 門型 地中梁鉄筋組立架台



- 梁幅は2mまで対応できます。
- 高さ調整は3.45mまで対応できます。
- 調整ハンドルにより微調整が容易となり、締付けボルトにより固定が確実に行えます。

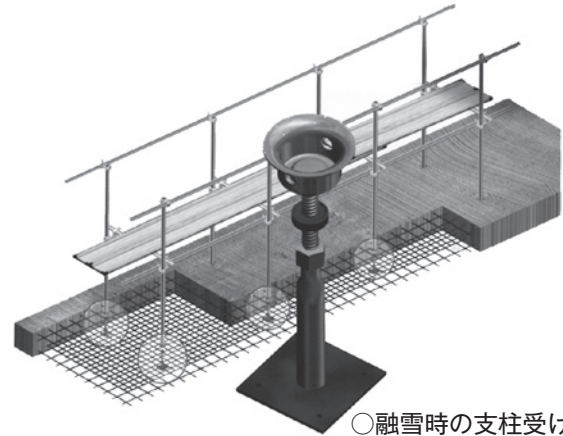
受注生産品

## クロスマン 地中小梁鉄筋組立架台



- カンザシ筋は3分用スパナで、簡単に取付けられます。
- カンザシ筋には、D25、D22の異形鉄筋が使用できます。

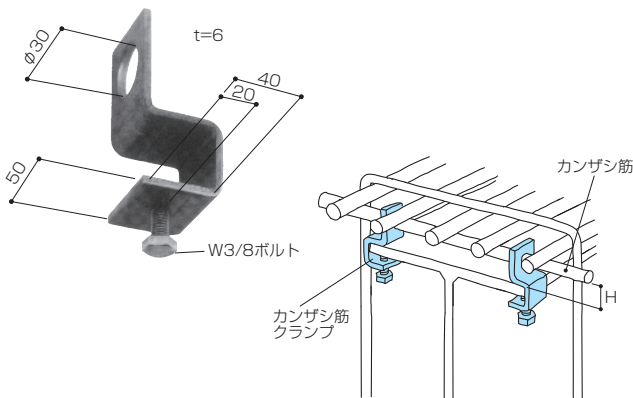
## アシストベース<sup>®</sup> 支柱受け金物



- 融雪時の支柱受け、耐圧盤用打設足場の支柱受けです。

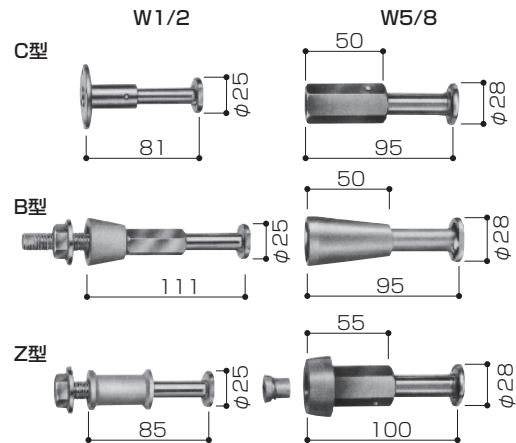
許容荷重 4.90kN(500kgf)

## カンザシ筋クランプ SRC梁筋固定金具



- 溶接で鉄骨母材を傷めたり、溶接火花落下による危険がありません。
- ご注文のときはH寸法をご指定ください。

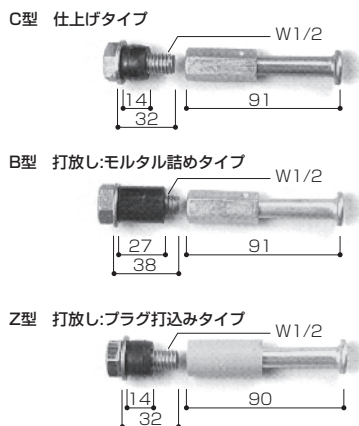
## キーパージョイント W1/2・W5/8 壁つなぎ専用インサート



- 足場キーパーとセットでご使用ください。

許容荷重 引張、圧縮 4.41kN(450kgf)

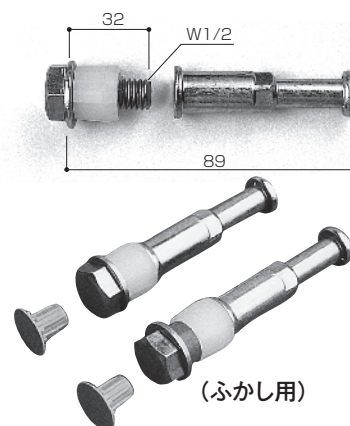
## ワンマンインサート W1/2 壁つなぎ専用インサート



- 穴あけ及び取付の作業がすべて一人でできます。
- インサートの取付けは型枠の外側からでき、しかも型枠の工事完了後でも取付けが可能です。

許容荷重 引張、圧縮 4.41kN(450kgf)

## 打込キーパージョイント<sup>®</sup> 壁つなぎ専用インサート



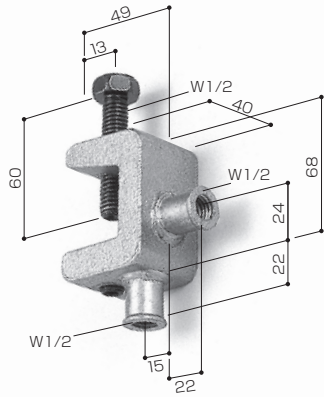
- ハンマーでたたき込むだけで装着できます。
- プラグを装着すればZ型、モルタルを詰めれば簡易B型、そのままC型になります。

許容荷重 引張、圧縮 4.41kN(450kgf)

# 仮設材

仮設材  
型枠材  
構造機材  
あと施工アンカー  
コンクリート製スベ  
ーサー・インサート  
のり面・トンネル  
土木一般

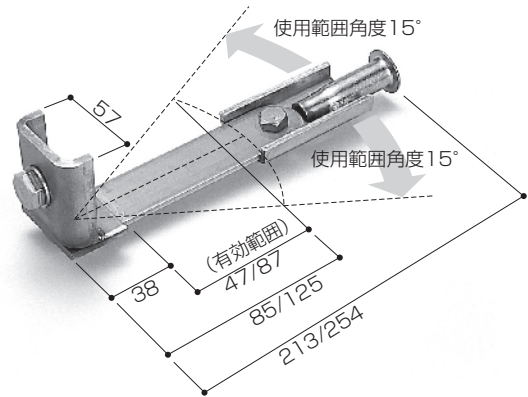
## がっちりジョイント® 鉄骨からの壁つなぎ専用金具



○高張力鋼のくぼみ先ボルトにより、鉄骨フランジに確実に取付けられ、しかも簡単です。

許容荷重	4.41kN(450kgf)
------	----------------

## 石張足場ジョイント 石張用壁つなぎ専用インサート

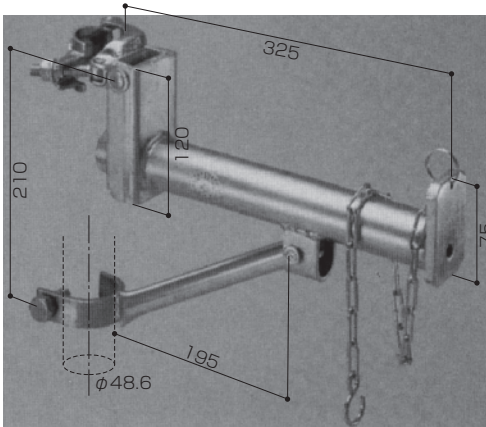


○取扱いが簡単で、使用後は目地に収納できます。  
○埋込部分はステンレス製で錆の心配がありません。

許容荷重	3.92kN(400kgf)
------	----------------

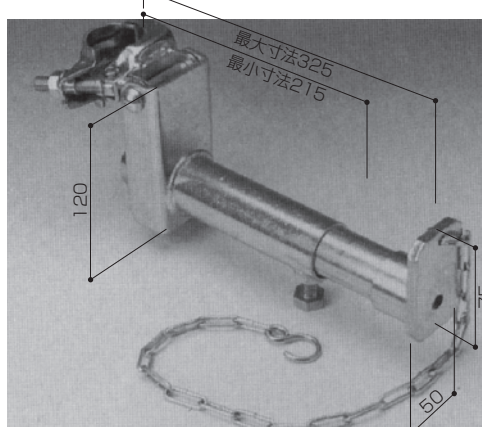
## 跳ね上げブラケット 墜落防止金具

(認定品)



仮設  
認定

(スライド式)

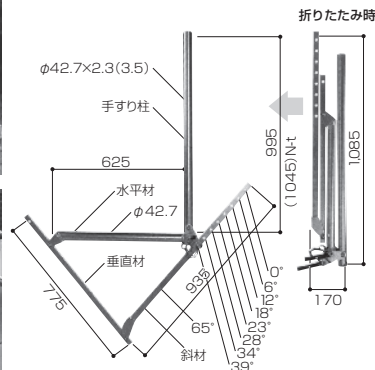


受注  
生産品

○足場板(安全ネット)をのせて墜落を防止します。  
○躯体の外部工事の際は、跳ね上げて作業スペースを確保します。

許容荷重	1.47kN(150kgf)
------	----------------

## 斜面ブラケットN 自在式足場ブラケット

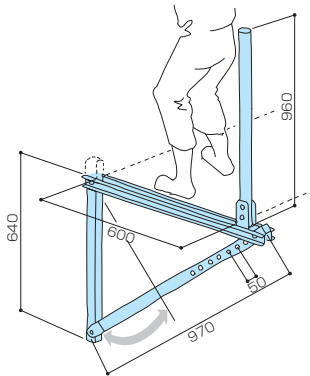
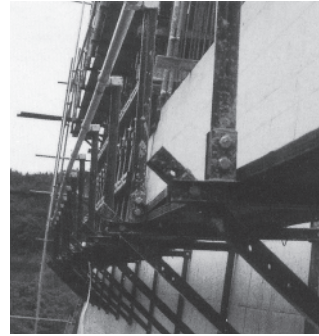


○テールアルメ工法・テクスパン工法・モジュラーチ工法・多数アンカー工法・ワイドパネルビーム工法等の足場に最適です。

リース製品

許容荷重 1.96kN(200kgf)

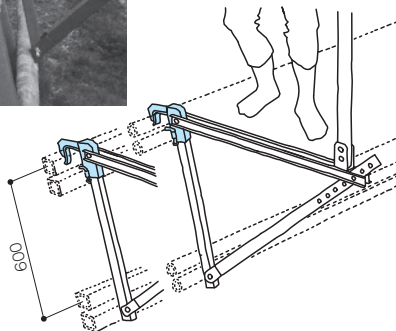
## キャットウォーク 自在式足場ブラケット



○横端太に取付けができるので、作業がとてもスピーディーです。

許容荷重 0.98kN(100kgf)

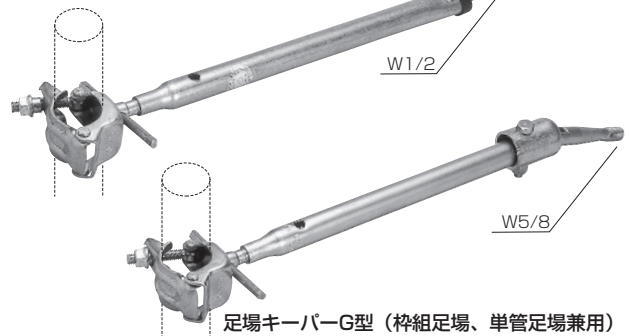
## キャットハンガー<sup>®</sup> キャットウォーク取付用金具



○型枠に斜面ブラケットN、キャットウォークを取付けるときに使用します。

## 足場キーパー<sup>®</sup> A型/G型 壁つなぎ用具

足場キーパーA型 (枠組足場、単管足場兼用)



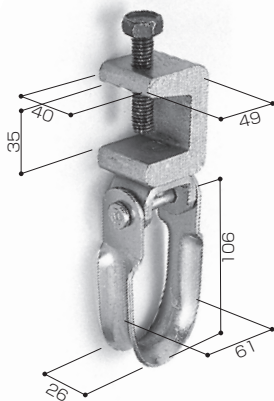
足場キーパーG型 (枠組足場、単管足場兼用)

○調整機構は、アイビーボルトを使用しているため、コンクリート等が付着しても簡単に取れます。

仮設認定

許容荷重 引張、圧縮 4.41kN(450kgf)

## チェーンクランプ つりチェーン用クランプ



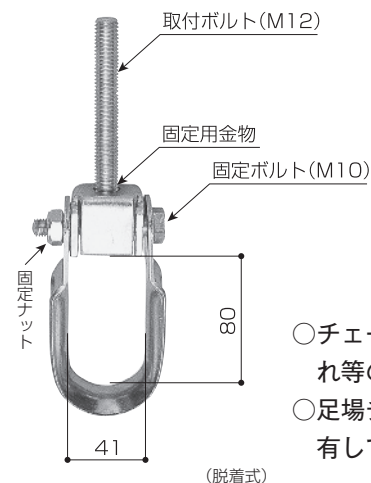
○特殊形状のつり輪により、チェーン掛け操作等が容易でしかもチェーンをキンクや変形等から守ります。

仮設認定

リース製品

許容荷重 4.21kN(430kgf)

## RCチェーンクランプ つりチェーン用金物



○チェーンのリンク曲げ、ねじれ等の変形から守ります。  
○足場チェーンに対して強度を有しています。

受注生産品

許容荷重 4.21kN(430kgf)

仮設材

型枠材

構造機材

あと施工アンカー

コンクリート製スベークラスター

のり面・トンネル

土木一般

# 仮設材

仮設材  
型枠材  
構造機材  
あと施工アンカー  
コンクリート製スベ  
ーサー・インサート  
のり面・トンネル  
土木一般

## カラマン®チェーン カラマン®チェーンST

○カラマンチェーン ST フック形状



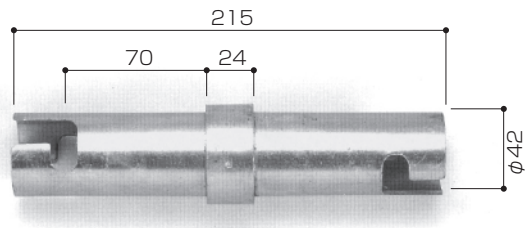
- カラマンチェーンSTはフックに外れ防止バネが組込まれています。
- 独自のフックを使用しているため、チェーン同士のからみつきがなく、現場作業の大幅な省力化が実現できます。

仮設認定

リース製品

許容荷重	1本ぶり: 2.35kN(240kgf)
	ループぶり: 4.21kN(430kgf)

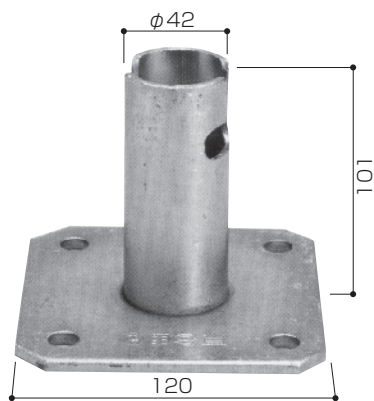
## 直線ジョイント 単管ジョイント



許容荷重	引張荷重: 7.35kN (750kgf)
	圧縮荷重: 18.60kN (1900kgf)

納期確認

## 固定ベース 固定ベース金具



納期確認

## ジャッキベース ジャッキ型ベース金具

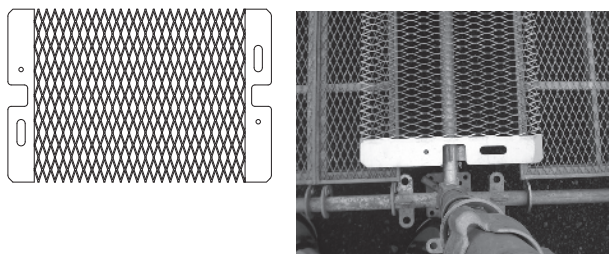


許容荷重  
ジャッキ型ベース金具の線上昇による建わくの許容支持力kN (kgf)

建わくの種類 線上昇 (mm)	標準わく		簡易わく
	1,800mm 未満	1,800mm 以上~ 2,000mm 以下	
200未満	42.6 (4350)	39.2 (4000)	34.3 (3500)
200以上~250未満	40.6 (4150)	37.2 (3800)	32.8 (3350)
250以上~300 "	38.7 (3950)	35.7 (3650)	31.3 (3200)
300以上~350 "	37.2 (3800)	34.3 (3500)	29.9 (3050)

納期確認

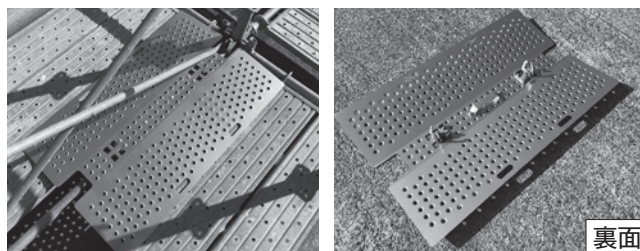
## すきまメッシュ システム支保工用隙間ふさぎ板



- リブ板中央部に設けた切り欠きを、システム支保工の支柱に合わせる事で横ズレが防止できます。

リース製品

## すきまプレートBr システム支保工用隙間ふさぎ板



- システム支保工の水平材にツメを掛けて固定されるので番線等での固定はなくなります。
- 幅を広くしているため、すきまの広い場所も使用可能です。
- パーリング加工していますので、滑りにくい構造にしています。

リース製品

**軽量鋼製足場板** 仮設通路用足場板



○両端部に穴明け加工が施され持ち運びが容易で、「指つめ」などの危険防止に役立ちます。

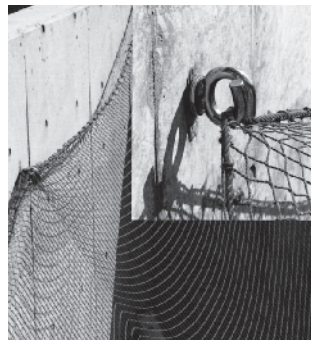
リース製品

**足場バンド ミドルグレード** 足場板固定用ゴムバンド



○伸びたり変形したフックは、使用しないでください。  
○足場バンドには衝撃荷重を加えないでください。

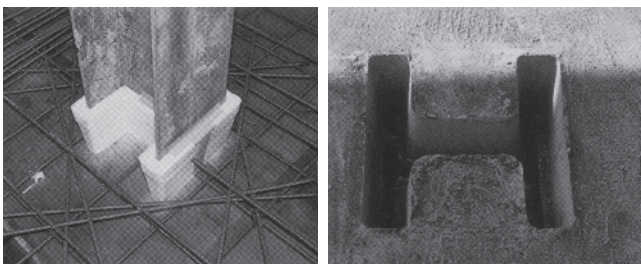
**RCネットハンガー** RC造用安全ネットつり金具



○W1/2のインサート・アンカーボルトで簡単に取付けられます。  
○ゴムパッキンの弾性効果により、ネジが緩まず使用角度を維持します。

許容荷重 1.96kN (200kgf)

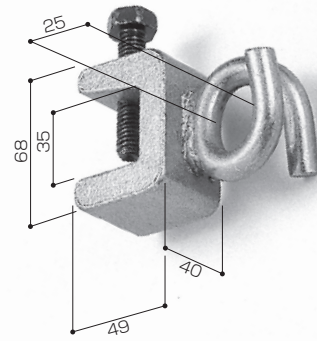
**ハイメフロン** 構台H鋼引抜材



○H形鋼の引抜きと同時にほとんど原型のまま取除くことができます。

納期確認

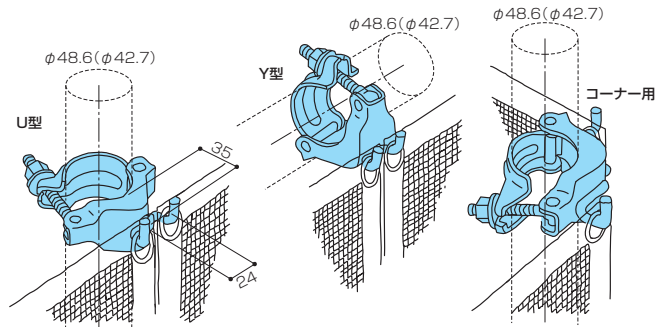
**ネットハンガー** 鉄骨用安全ネットつり金具



○フックタイプにより、ネットの取付け取外しがワンタッチで行なえます。  
○フック形状が安全ネットの抜け防止にも一役かうD形なので、上下逆さに取付けても使用可能です。

許容荷重 2.15kN(220kgf)

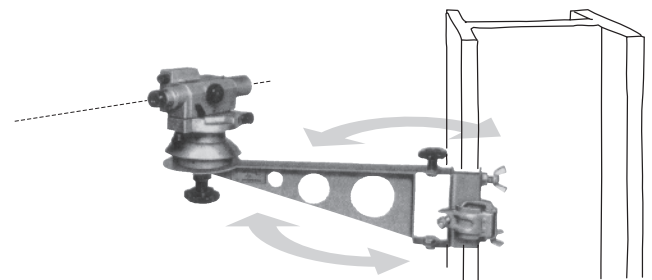
**シートクランプ** 養生・メッシュシート固定用金具



○締付け部が常に手前にくるため作業能率の向上がはかれます。  
○コーナー部も引張加減にすれば、メリハリの効いたシート張りができます。

納期確認

**レベルアーム** レベル機器取付台



○三脚なしで、レベル測定ができます。  
○レベル機器の水平維持が確実です。

納期確認

仮設材

型枠材

構造機材

あと施工アンカー

コンクリート製スベ

のり面・トンネル

土木一般

# 仮設材

仮設材

型枠材

材

構造

機械材

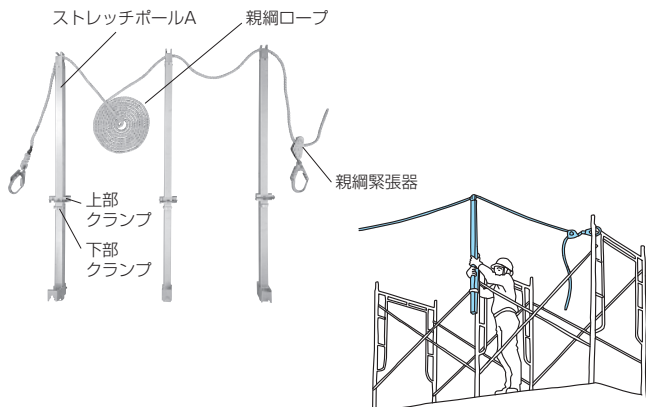
あと施工アンカー

コンクリート製スベ  
ーサー・インサート

のり面・トンネル

土木一般

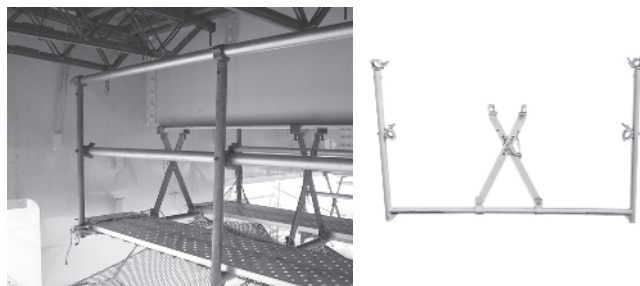
## ストレッチポールA 枠組足場用先行親綱緊張システム



- 上段の親綱を先行して緊張することができます。
- アルミ製親綱支柱により盛替え作業が容易に行えます。

仮設認定 リース製品

## クロスハンガー 取付けピース不要鉄骨用つりわく

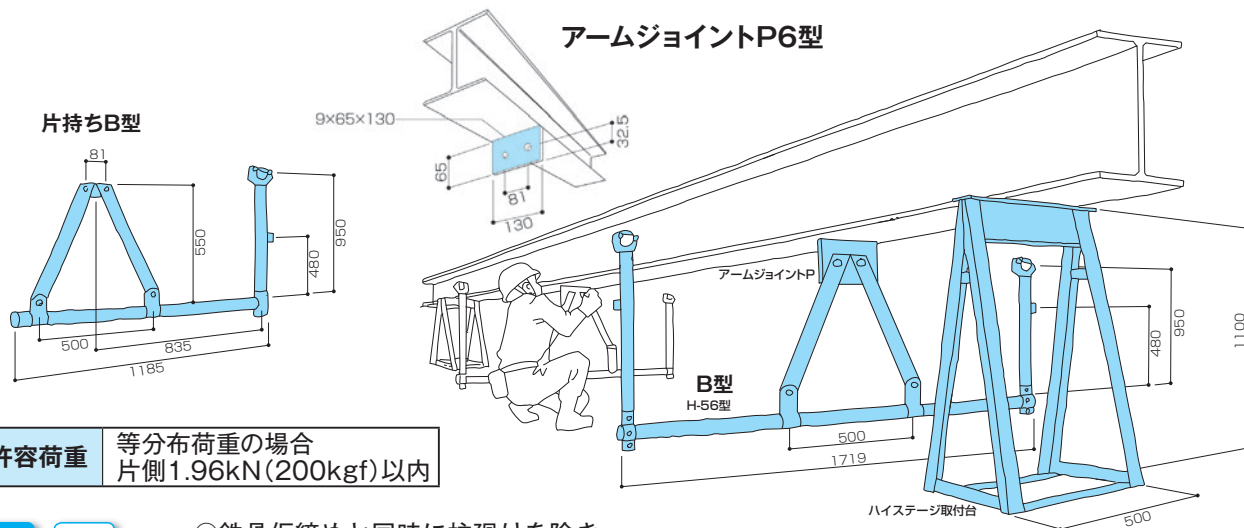


- 鉄骨フランジをつかむ形式のため、取付け用ピースを溶接する必要がありません。
- 鉄骨フランジ幅に合わせてクリップを締めるだけで調節が完了します。

リース製品

許容荷重 等分布荷重の場合 片側1.96kN (200kgf) 以内

## ハイステージ<sup>®</sup> 鉄骨用つりわく



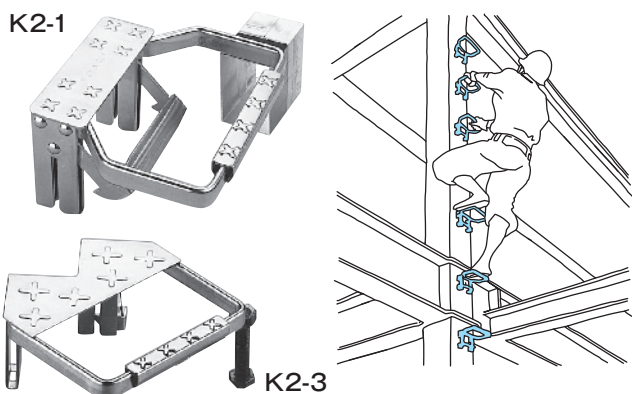
許容荷重 等分布荷重の場合 片側1.96kN(200kgf)以内

仮設認定 リース製品

- 鉄骨仮締めと同時に柱廻りを除き、足場架設が完了します。

ハイステージ取付架台 許容荷重 147kN(15tf)

## K2クライマー コラム用ステップ



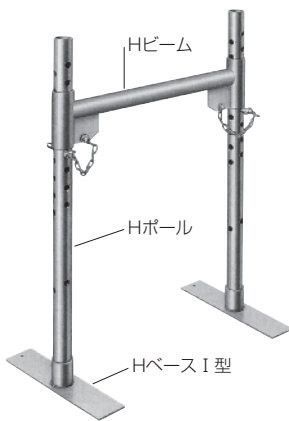
- 鉄骨の昇降に安全で便利です。
- ワンタッチで取付け取外しができます。

納期確認

許容荷重 1.96kN(200kgf)



## ハイキースタンド<sup>®</sup> 転用型鉄筋組立装置

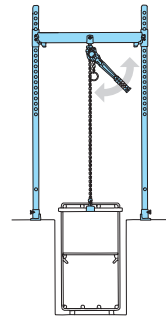


○地中梁の配筋作業及び上階の梁配筋作業（組立・落とし込み）の省力化を目的とした転用型鉄筋組立装置です。

リース製品

許容荷重 4.90kN (500kgf) /台

## ハリハンガー 鉄筋組立降下装置

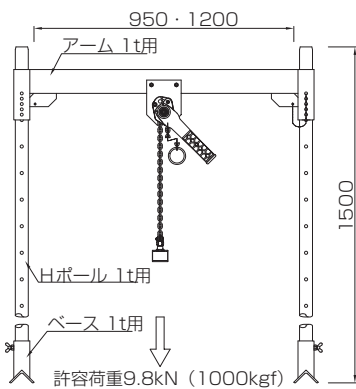


○降下装置は水平に回転するのでどの方向からも操作することができます。  
○降下装置と梁鉄筋とのセットはチェーンの片側を引くことで簡単にできます。

リース製品

許容荷重 4.90kN (500kgf) /台

## ハリキンジャッキ1t用 鉄筋組立降下装置

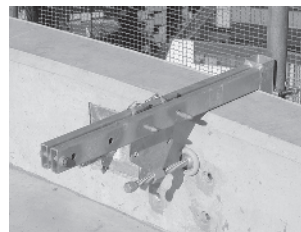
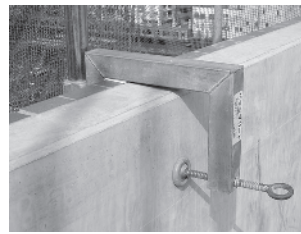


○降下装置にレバー式ブロックを使用しているため、荷吊時に大きな力が必要ありません。  
○組立・解体と高さ調整はセットピン1本で容易にできます。

リース製品

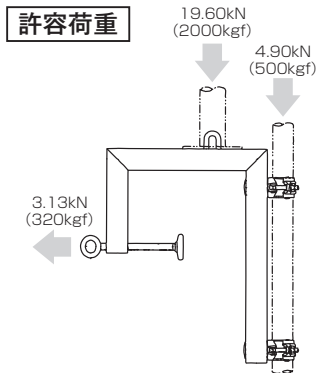
許容荷重 9.80kN (1000kgf) /台

## ベランダガード ベランダ取付単管支持金具・サポート受け



兼用タイプ

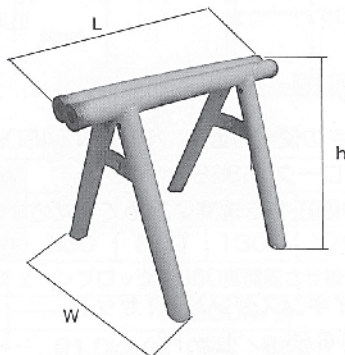
許容荷重



○ベランダ手すり部に取付けて飛来落下防止・簡易足場・サポート受け（S・Lタイプ）・手すり固定と1台で4つの機能を持っています。

リース製品

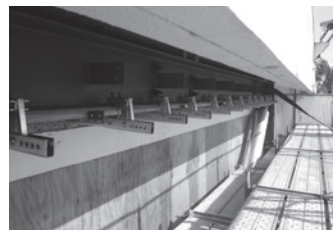
## パイプ馬 鉄筋組立架台



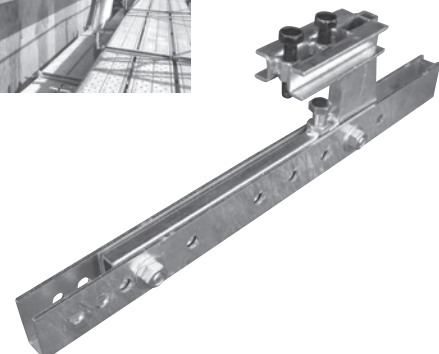
寸法 (W × L) (mm)	400 × 550
高さ (h) (mm)	420
質量 (kg)	6.0

リース製品

## ソトサボ<sup>®</sup> PAT. 耐震補強工事の無収縮グラウト型枠支保工金物



○外付け鉄骨ブレース補強工法の型枠支保工です。



リース製品

許容荷重 1.27kN (130kgf)

仮設材

型枠材

構造機材

あと施工アンカー

コンクリート製スラブ  
1サー・インサート

のり面・トンネル

土木一般

# 仮設材

仮設材  
型枠材  
構造機材  
あと施工アンカー  
コンクリート製スベ  
ーサー・インサート  
のり面・トンネル  
土木一般

## ラク<sup>2</sup>タラップ 法面作業用昇降階段／ケーソン現場用昇降階段



- タラップ1枚動かすだけで傾斜角度20°～70°に対応できる自在タラップです。
- 枠組足場（φ42.7）・単管パイプ（φ48.6）に対応できます。

リース製品

許容荷重	1.96kN(200kgf)
------	----------------

## タラップボード5018 梯子収納式アルミ製布版



- 梯子収納式アルミ製布版は、のりのり足場・斜面ブラケットN・枠組足場等に使用できます。
- ハッチは上面・下面のどちらからでもロックを解除して、開閉することができます。

リース製品

許容荷重	ハッチ式布板	2.45kN(250kg)
	伸縮梯子	1.47kN(150kg)

## 幅木クランプ／のり幅木クランプ

足場板を利用したのり幅木取付金具



重量 0.8kg

のり幅木を利用したのり幅木専用取付金具

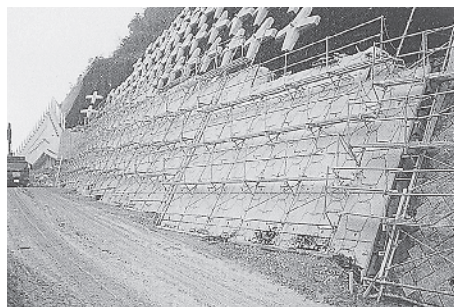


重量 0.4kg

φ34対応

リース製品

## のりのり<sup>®</sup>足場 のり面用先行手摺り足場

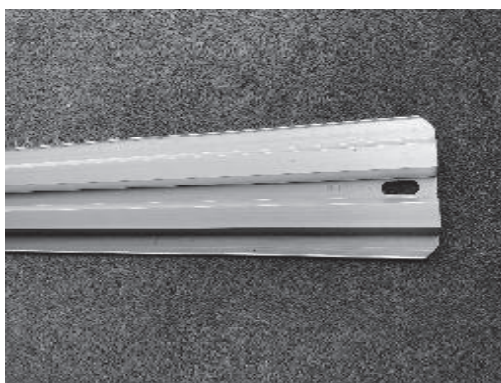


- のり面工事における足場システムで、施工の進捗に応じて容易に足場の組立ができ、下段の作業床より手摺りが取付けできるため安全の確保と施工性の向上が図れます。

リース製品

許容荷重	1.47kN (150kgf)
------	-----------------

## のり幅木 (アルスピーダー) アルミニウム合金製の長尺幅木



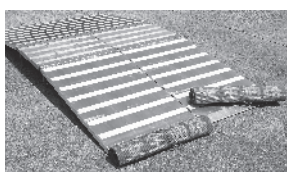
寸法	W 180mm×L 2000mm t=1.4mm
重量	1.8kg

リース製品

**アルブリッジ®** 仮設安全通路用機材



保護マット付属品



- アルミ製のため軽量で組立、解体が簡単にできます。
- 保護マットを使用することで足元が滑りにくく、雨の日でも安全な通行ができます。

リース製品

許容荷重	1.47kN (150kgf)
------	-----------------

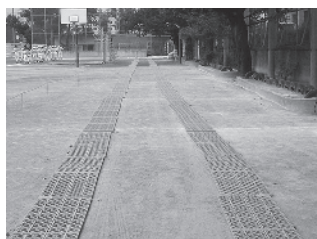
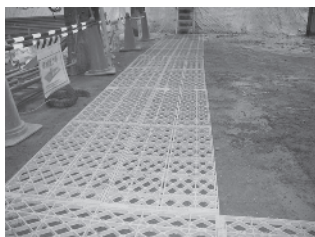
**プラシキ** ポリエチレン製安全敷板



- 敷鉄板に変わる軽量敷板で、特にダンプ・キャタピラー車等の通行用として使用できます。
- 1枚39kgと軽量で、ハンドリング用の穴が開いているため敷設及び撤去が容易に行えます。また、運賃効率も向上します。

リース製品

**オーエスマット®** 仮設安全通路用マット



- 軽量化を図り、運搬、敷設など大幅に作業が向上します。
- 車両のロードマットや土木現場におけるぬかるみ路の歩行者用安全通路として使用できます。

リース製品

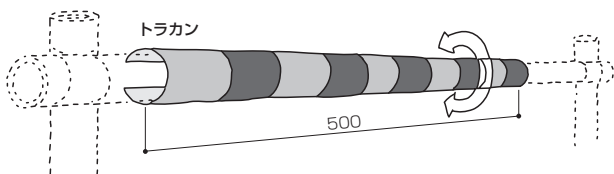
**OKマット®** 鉄筋養生ネット兼安全マット



- すべりにくい構造のため、配筋コンクリート打設作業の安全が図れます。ワンタッチで、取付け、取外しが簡単にできます。

リース製品

**トラカン** 丸パイプ用安全標識



- ワンタッチで、取付け、取外しが簡単にできます。

納期確認

**パレカーゴ®** PAT./パレカーゴ2 平パレット用吊り枠



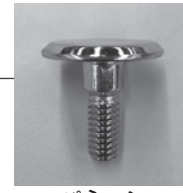
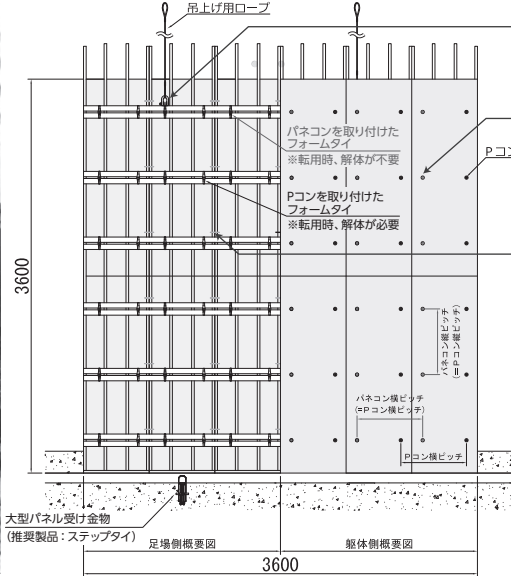
- クレーンでの吊り上げ時の荷崩れによる事故を解消でき、折りたたみ式の為、運搬及び保管コストの低減ができます。

リース製品

許容吊り荷重	12.74kN (1300kgf)
--------	-------------------

# 型 枠 材

## okabeパネル化工法 PAT. 在来型枠大型パネル



パネコン



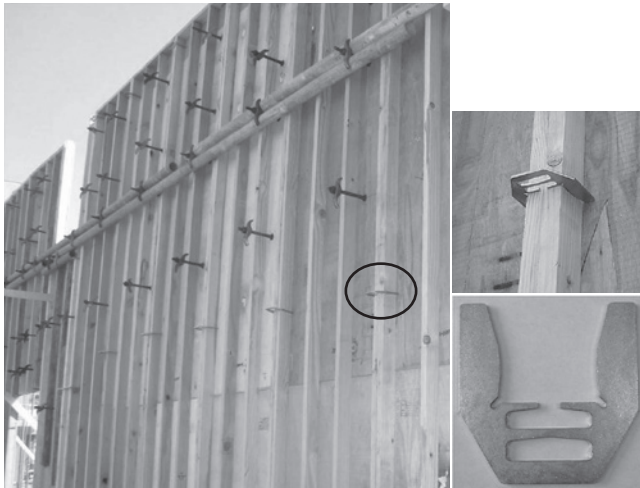
ツリタイ



棧ドイッチ

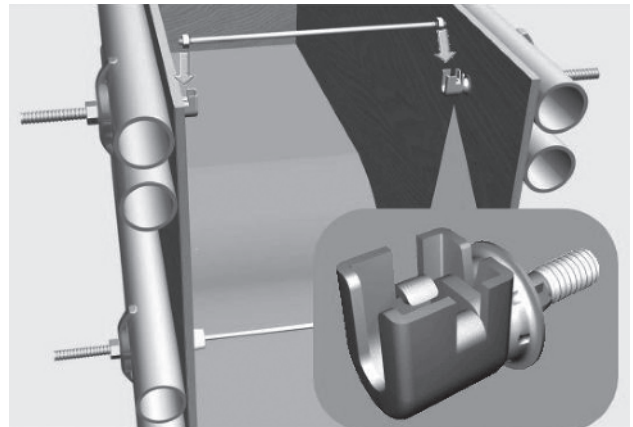
○従来の大型パネル転用における施工の問題を解決します。

## 棧ドイッチ® PAT. 棧木固定金物



○型枠パネル接続の棧木固定金物

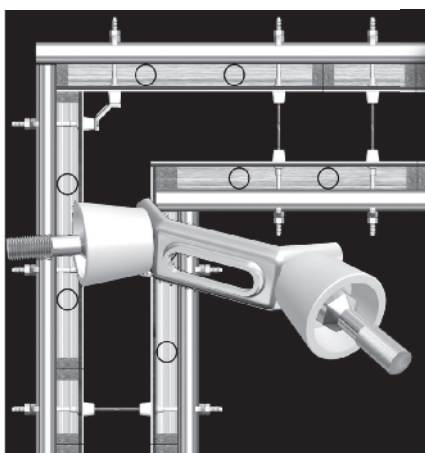
## ハリポケット® 梁用セパレーター鋼製連結金具



○特殊ストッパーによりセパレーターが入れやすく抜けない構造です。

許容荷重	7.5kN (750kgf)
------	----------------

## カドマカセ® PAT. 型枠コーナー部の開き止め金物



○手摺壁型枠のコーナー及び開口周りの止め型枠等、コーナー部の開きを止めます。

許容荷重	5.0kN (500kgf)
------	----------------

## カイダンバー® PAT. 階段型枠上下支持金物



○上下の壁付階段型枠を支持し、位置決めがしっかりとできます。

仮設材

型枠材

構造機材

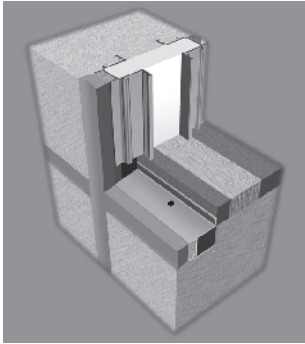
あと施工アンカー

コンクリート製スベ  
ーサー・インサート

のり面・トンネル

土木一般

## スリット<sup>®</sup> PAT. 耐震スリット材



○スリットンは、耐火・遮音・防水性能に加え、環境問題も考慮した耐震スリット材です。

垂直スリット A2-FR30



FR/RWRシリーズ

○FR/RWRシリーズは、UR都市機構「機材の品質判定基準」に適合しています。

水平スリット HW-RWR30



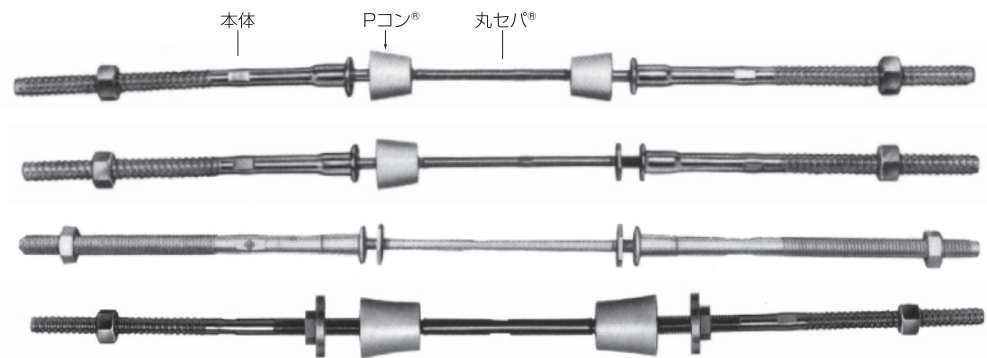
## フォームタイ<sup>®</sup> 型枠緊結金具

フォームタイBタイプ

フォームタイBCタイプ

フォームタイCタイプ

フォームタイDタイプ



品名	呼称	形状	寸法 (mm)		
			L	ℓ <sub>1</sub>	ℓ <sub>2</sub>
C型	C-150		150	95	—
	C-180		180	125	—
	C-210		210	120	—
	C-250		250	145	—
D型	D-250		250	120	85
	D-300		300	120	85
	D-360		360	120	85
アイビー	IVY-C-150		150	95	—
	IVY-C-180		180	125	—
	IVY-C-210		210	120	—
	IVY-C-250		250	145	—
アイビーD型	IVY-D-250		250	120	85
	IVY-D-300		300	120	85
	IVY-D-360		360	120	85
F型	F-185		185	70	—
	F-220		220	90	—
K型	K3L		220	133	60
	K2L		160	73	60
	K2P		140	63	48

仮設材

型枠材

構造機材

あと施工アンカー

コンクリート製スベ  
ーサー・インサート

のり面・トンネル

土木一般

# 型 枠 材

仮  
設  
材

型  
枠  
材

構  
造  
機  
材

あ  
と  
施  
工  
ア  
ン  
カ  
ー

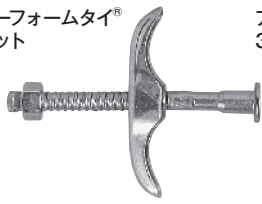
コ  
ン  
ク  
リ  
ー  
ト  
製  
ス  
ベ  
ー  
サ  
ー  
・  
イ  
ン  
サ  
ー  
ト

の  
り  
面  
・  
ト  
ン  
ネ  
ル

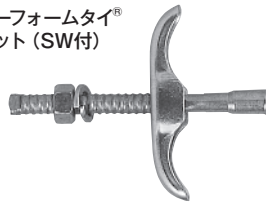
土  
木  
一  
般

## 座金付フォームタイ®

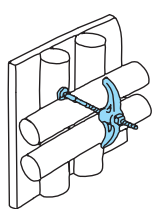
アイビーフォームタイ®  
3型セット



アイビーフォームタイ®  
3型セット (SW付)



ハイパー3型セット®

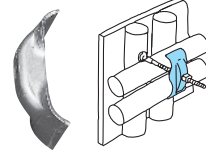


## 丸パイプ端太用座金

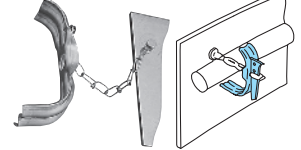
3型リブ座金



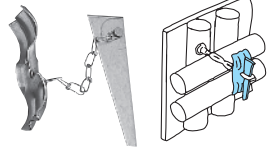
3型リブ座金D型



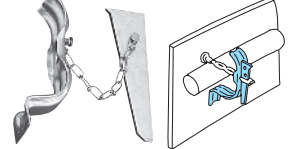
KP座金H



KP座金



KP座金 (SW)

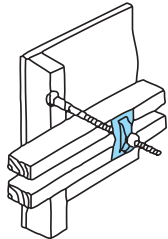
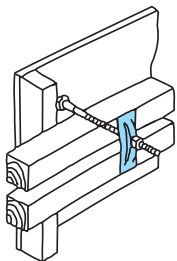
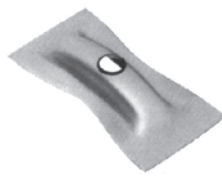


## 木製端太用座金

平リブ座金真物用

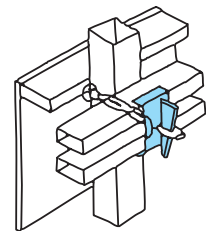


平リブ座金ニツ割用



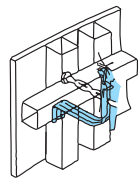
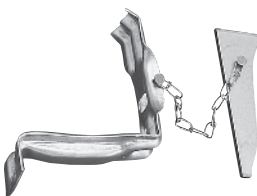
## ライトゲージ端太用座金

KL座金

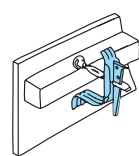


## 角パイプ端太用座金

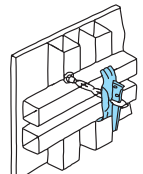
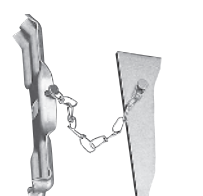
KK座金I型 60用、50用



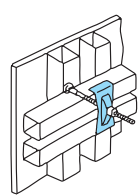
KK座金I型S 60用、50用



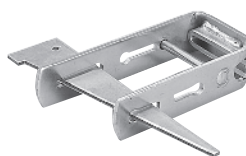
KKリブ座金 60用、50用



角パイブリブ座金60



スナップ金物SU




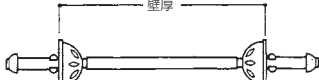

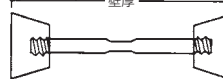
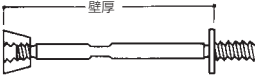




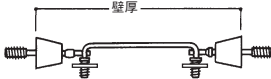


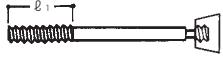



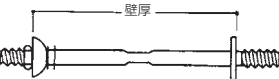

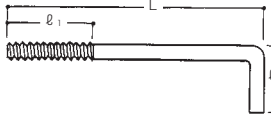


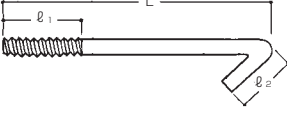
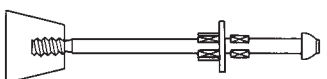

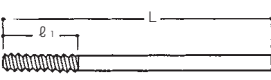
角パイプ座金  
アルミ50用



角パイプ座金アルミ50用  
アイビー180セット



丸セパ<sup>®</sup> セパレーター

品名	形状	ねじ径	品名	形状	ねじ径
丸セパ <sup>®</sup> B型	 両面打放し用	W5/16 W3/8	スナップセパ <sup>®</sup> ハット	 両面打放し用	W5/16
丸セパ <sup>®</sup> C型	 両面仕上用	W5/16 W3/8	丸セパ <sup>®</sup> D型	 両面打放し用・(土木用)	W1/2
丸セパ <sup>®</sup> BC型	 片面打放し片面仕上用	W5/16 W3/8	コの字セパ <sup>®</sup> C型 (梁用セパ) 	 両面仕上用	W5/16 W3/8
丸セパ <sup>®</sup> H型	 両面仕上用	W5/16 W3/8	コの字セパ <sup>®</sup> B型 (梁用セパ) 	 両面打放し用	W5/16 W3/8
丸セパ <sup>®</sup> BH型	 片面打放し片面仕上用	W5/16 W3/8	矢板セパ <sup>®</sup> B型 	 $l_1$	W5/16 W3/8
蝶付き ハットセパ <sup>®</sup>	 両面打放し用	W5/16 W3/8	矢板セパ <sup>®</sup> C型 	 $l_1$	W5/16 W3/8
蝶付き ハットHセパ	 片面打放し片面仕上用	W5/16	アンカーセパ <sup>®</sup> 	 $l_1$ , L, $l_2$	W5/16 W3/8
スナップセパ <sup>®</sup> C型	 両面仕上用	W5/16	フックセパ <sup>®</sup> 	 $l_1$ , L, $l_2$	W5/16 W3/8
スナップセパ <sup>®</sup> BC型	 片面打放し片面仕上用	W5/16	スタッドセパ <sup>®</sup> 	 $l_1$ , L	W5/16 W3/8

受注生産品のご注文は  
壁厚、L、 $l_1$ 、 $l_2$ 等を指定してください。  
各種太径のセパレーターも受注生産いたします。

仮  
設  
材

型  
枠  
材

構  
造  
機  
材

あ  
と  
施  
工  
ア  
ン  
カ  
ー

コ  
ン  
ク  
リ  
ー  
ト  
製  
ス  
ト  
ー  
サ  
ー  
・  
イ  
ン  
サ  
ー  
ト

の  
り  
面  
・  
ト  
ン  
ネ  
ル

土  
木  
一  
般

# 型 枠 材

仮  
設  
材

型  
枠  
材

構  
造  
機  
材

あ  
と  
施  
工  
ア  
ン  
カ  
ー

コ  
ン  
ク  
リ  
ー  
ト  
製  
ス  
ペ  
ー  
サ  
ー  
・  
イ  
ン  
サ  
ー  
ト

の  
り  
面  
・  
ト  
ン  
ネ  
ル

土  
木  
一  
般

## Pコン<sup>®</sup>/テーパーマルチコン<sup>®</sup>PAT./テーパーPコン ハイパーPコン<sup>®</sup>/Sコン<sup>®</sup>25/塩害対策用Pコン/蝶付きPコン



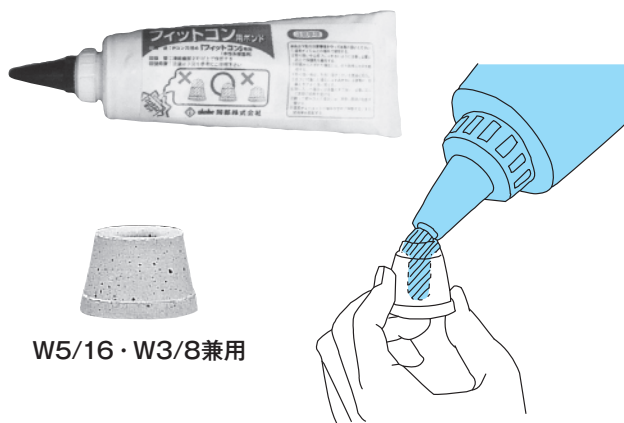
○塩害対策用Pコンは、最大70mmまでのかぶりが確保できます。

## レジコン<sup>®</sup>Z・A・T/テーパーレジコンZD



○止水効果はないので、錆びの発生しやすい場所（海岸、地下壁、貯水槽など）にはコーン跡とウルトラコンまたはウルトラリングを併用してください。

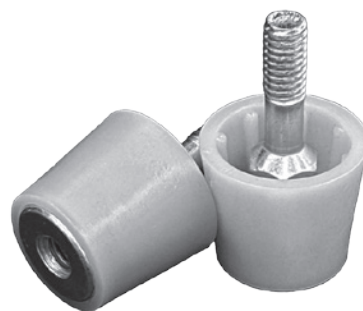
## フィットコン<sup>®</sup> コーン跡穴埋め処理材(チューブ入りボンド付)



W5/16・W3/8兼用

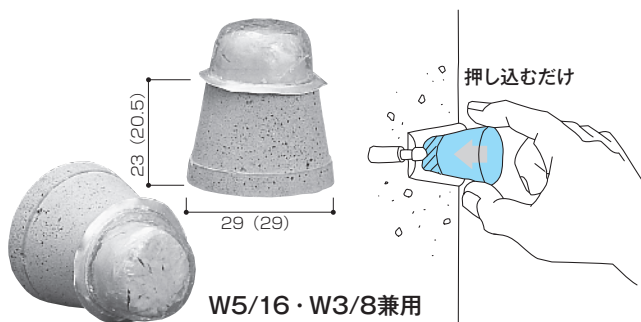
○チューブ入りボンド固定タイプの「低コスト」モルタルコンです。

## EcoPコン リサイクルコン



○弊社製の使用済みPコンを回収・リサイクルした材料を配合しており、温室効果ガス排出削減・資源の有効利用の点で環境性に優れています。

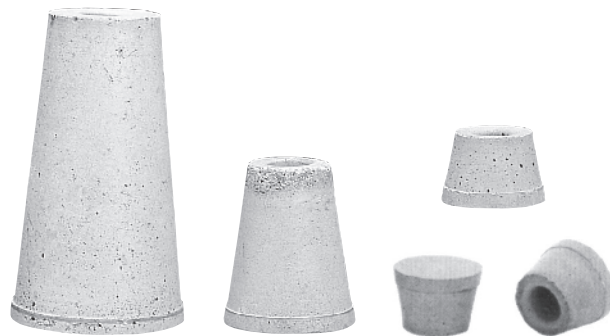
## プッシュコン<sup>®</sup> コーン跡穴埋め処理材



W5/16・W3/8兼用

○モルタル製コーンと特殊カプセル入り接着剤が一体化されています。

## モルタルコン コーン跡穴埋め処理材



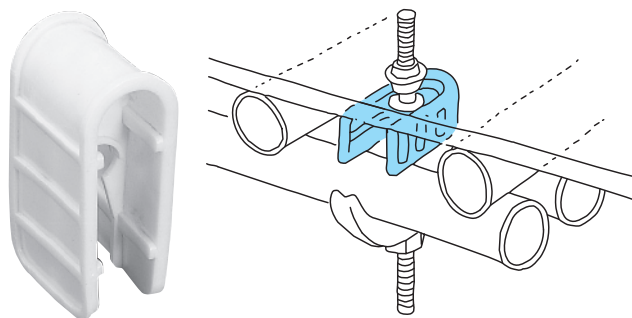
○透水性をおさえた高強度のモルタル製です。  
○コーン跡の穴に合った形状なので、コーン跡穴を確実に密封します。



**コーンボンド** モルタルコン用接着剤 (湿潤面接着剤)

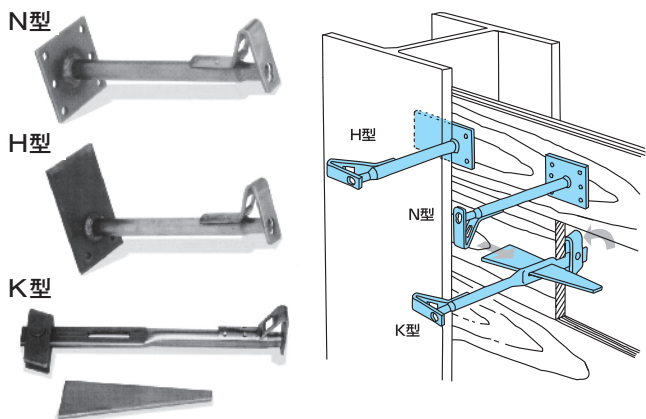


**T・Sパッキン** 型枠締過ぎ防止用治具



○型枠緊結金具の締めすぎ防止パッキンです。

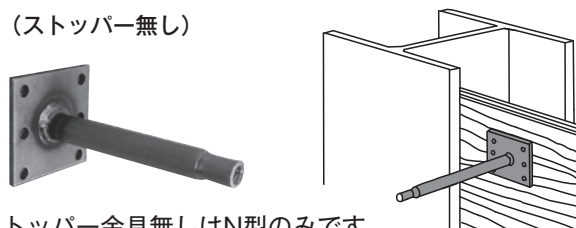
**ニュー矢板金物** 矢板へのセパレーター取付金具



○ストッパー金具をたたくことにより、セパレーターのもまわり防止ができます。

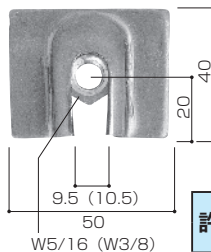
**矢板金物N** 矢板へのセパレーター取付金具

N型 (ストッパー無し)



○ストッパー金具無しはN型のみです。

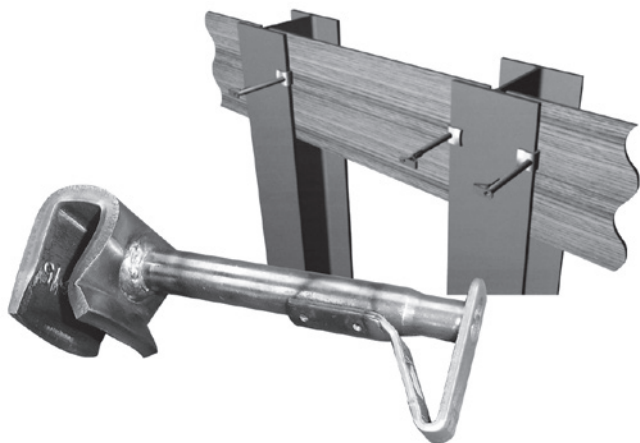
**矢板金物S** シートパイル引抜セパレーター取付金具



- 引抜き抵抗を低減できます。
- 引抜き時、躯体に損傷を与えません。

許容荷重	直引張10.0kN (1000kgf)
	15°曲げ引張8.0kN (800kgf)

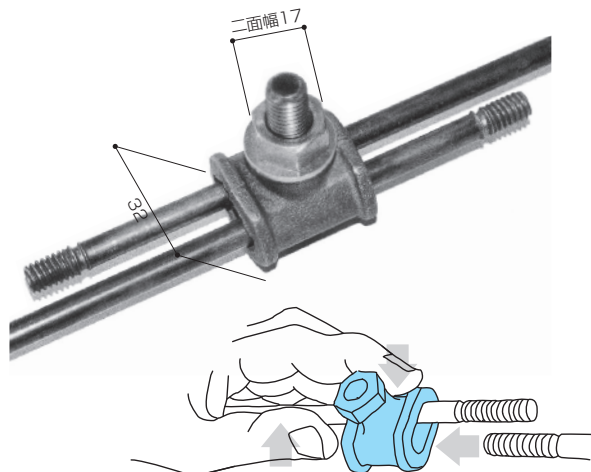
**マルチカケセパ<sup>®</sup> PAT.** H形鋼親杭引抜セパレーター取付金具



○H形鋼フランジ厚12~15mm、19~21mm2種類の範囲に対応する兼用タイプです。

**許容荷重** 引張荷重 10.0kN (1020 kgf)

**セパガチット<sup>®</sup>** セパレータージョイント金物



○セパレーター長さが出しづらい型枠に最適です。

仮設材

型枠材

構造機材

あと施工アンカー

コンクリート製スベ  
ーサー・インサート

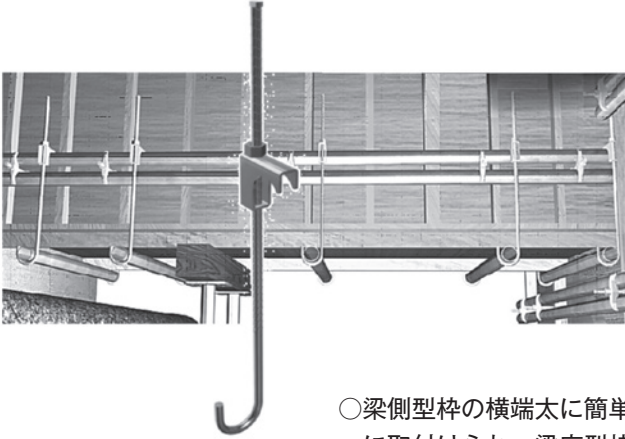
のり面・トンネル

土木一般

# 型 枠 材

仮  
設  
材  
型  
枠  
材  
構  
造  
機  
材  
あ  
と  
施  
工  
ア  
ン  
カ  
ー  
コ  
ン  
ク  
リ  
ー  
ト  
製  
ス  
ベ  
ー  
サ  
ー  
・  
イ  
ン  
サ  
ー  
ト  
の  
り  
面  
・  
ト  
ン  
ネ  
ル  
土  
木  
一  
般

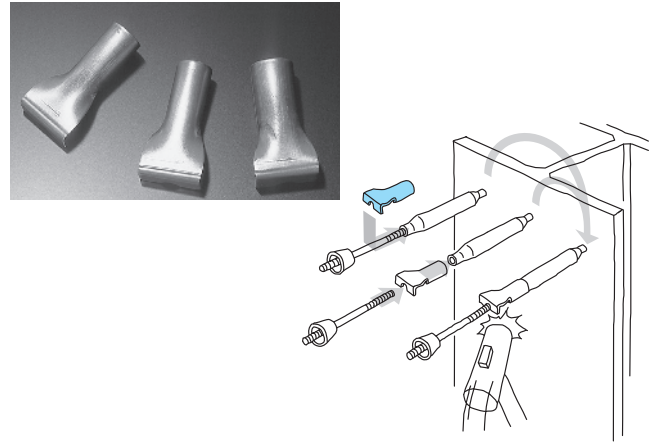
## ハリゾコフック<sup>®</sup> 丸パイプ用地中梁一底型枠吊り金物



○梁側型枠の横端太に簡単に取付けられ、梁底型枠をしっかり吊ります。

許容荷重	3.0kN(300kgf)
------	---------------

## セパトマル<sup>®</sup> 矢板用セパレーター調整パイプの共回り防止金具



○共回り防止機能のないセパレーター引き金物(パイプ調整金物、FYアンカー等)をご使用の場合は、セパトマルをご利用ください。

## プラパール 土木・建築用養生シート



○基礎工事の土留め・親杭として打ち込んだH形鋼の養生・引抜きを容易にします。

納期確認

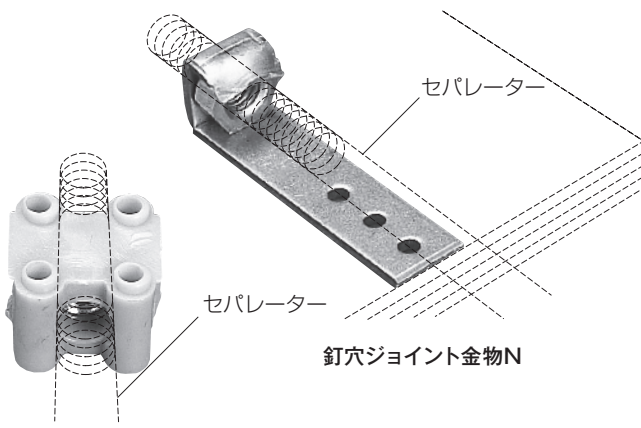
## けんき 嫌気性強力封着剤1327 セパレーター回り止め用接着剤



○一液性接着剤なので作業が容易に行え、従来工法(現場溶接、板ナット締め)に比べて大幅に手間が省けます。

納期確認

## スラブ引き金物

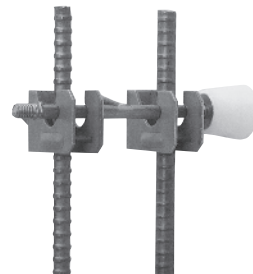


スラブジョイナー

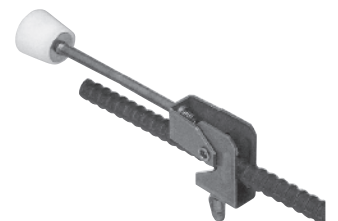
納期確認

## セパスクランブル<sup>®</sup> セパレーター取付金具

浮かし型枠使用例



スラブ筋からのセパレーター取り例

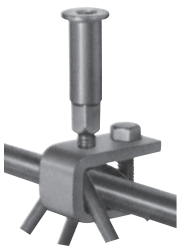
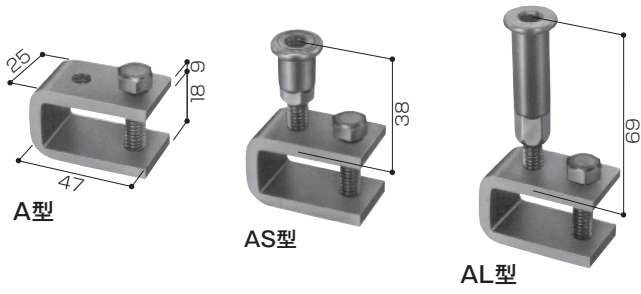


○セパレーターを先に固定することで型枠の高さ調整が簡単です。  
○浮し型枠を鉄筋に簡単に固定できます。

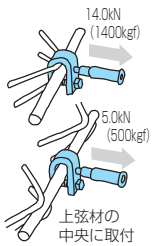
○長いセパレーターを必要とするベースに素早く対応します。  
○スラブの鉄筋からのセパレーター取りが簡単、しかも精度が向上します。

許容荷重	3.0kN(300kgf)
------	---------------

**オムニアツール** オムニア(カイザー)板へのセパレーター取付金具

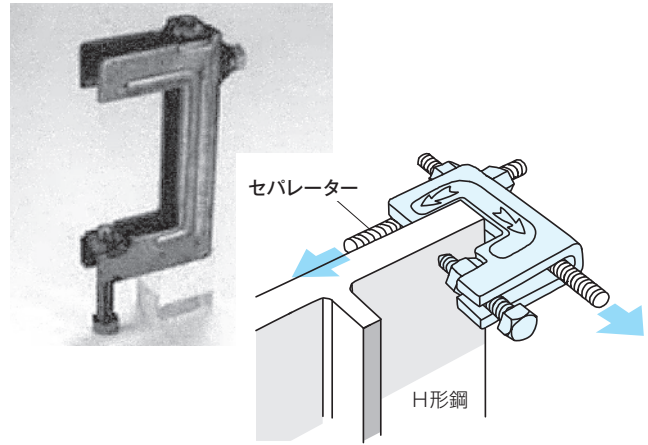


ラチス筋の交点に取付



- いかなるかぶり厚さにも対応可能です。
- 打放し、仕上げ用双方に使用可能です。

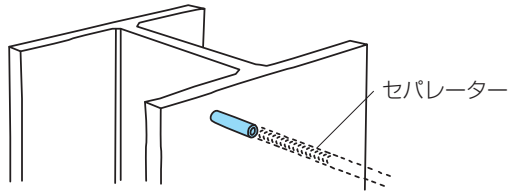
**Hハンガー** H形鋼へのセパレーター取付金具



- H形鋼を利用してセパレーターを取る場合に使用します。
- 矢印のいずれかの方向に取付け可能です。

納期確認

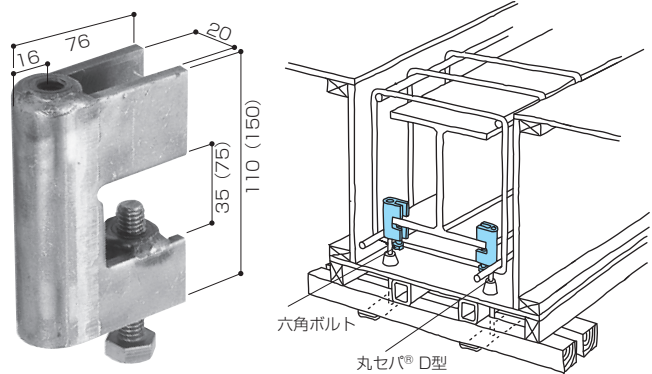
**プロジェクションナットS** 鉄骨用セパレーター取付ナット



- 鉄骨にプロジェクションナットを溶接しその雌ねじ(W5/16、W3/8)を利用してセパレーターを取付けます。
- W3/8サイズは予め納期を確認してください。

許容荷重	W5/16 : 14.0kN (1400kgf)
	W3/8 : 21.0kN (2100kgf)

**梁吊金物** 梁底型枠吊金具



- サポートレス工法のため、スラブ梁下空間が有効に利用できます。

許容荷重	21.0kN (2100kgf)
------	------------------

**ワインディングパイプ** 地中梁人通孔用 貫通孔用鋼製管



地中梁人通孔用スリーブ



梁スリーブ



壁スリーブ



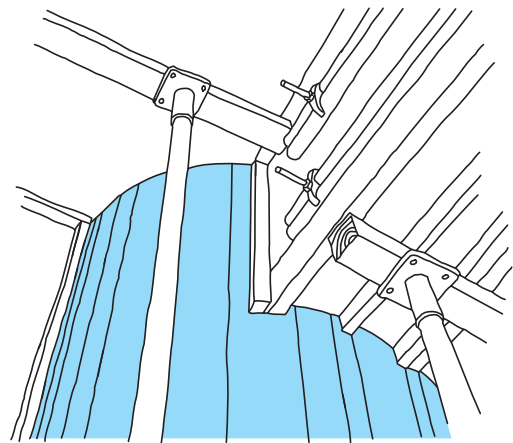
デッキプレート床スリーブ



床スリーブ

納期確認

**ポイド(紙筒)** 紙筒型枠



- 特殊耐水ボードを強く円筒に巻きあげた製品で、木材と同様にノコギリで切断加工ができ、釘打ちもできます。

納期確認

仮設材

型枠材

構造機材

あと施工アンカー

コンクリート製スベ  
ーサー・インサート

のり面・トンネル

土木一般

# 型 枠 材

仮  
設  
材

型  
枠  
材

構  
造  
機  
材

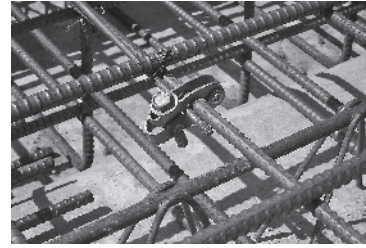
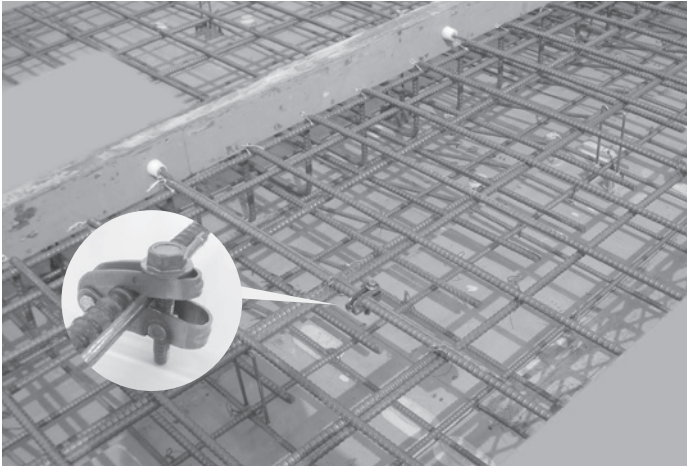
あ  
と  
施  
工  
ア  
ン  
カ  
ー

コ  
ン  
ク  
リ  
ー  
ト  
製  
ス  
ベ  
ー  
サ  
ー  
・  
イ  
ン  
サ  
ー  
ト

の  
り  
面  
・  
ト  
ン  
ネ  
ル

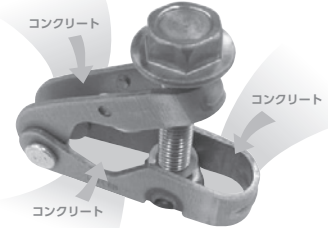
土  
木  
一  
般

## ニューセバグリップ PAT. 鉄筋からのセパレーター取付け金物



■かぶりに対応

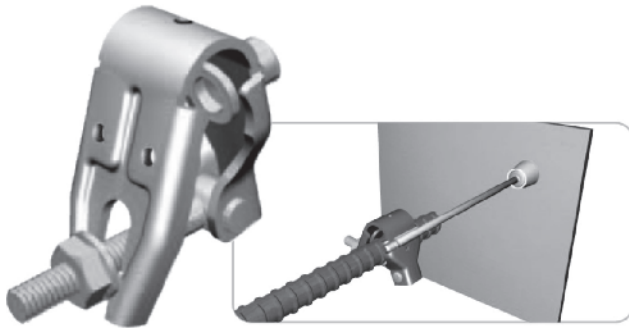
■コンクリート  
充填性UP



**納期確認** ○スラブ型枠、浮かし型枠など鉄筋からのセパレーター平行引きです。

**許容荷重** 1.0kN (100kgf)

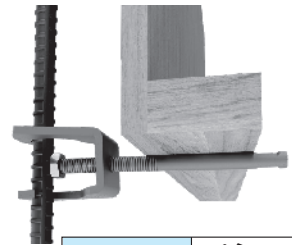
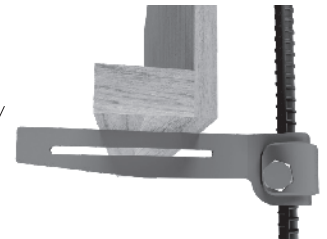
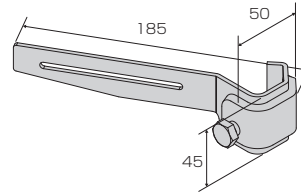
## セバグリップ® PAT. 鉄筋からのセパレーター取付け金物



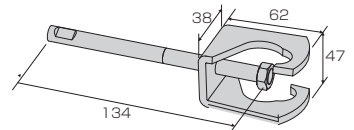
○簡単に取付けられ、ガッチリグリップします。

## パネルアッパー®/パネルアッパーF PAT.

パネルアッパーF

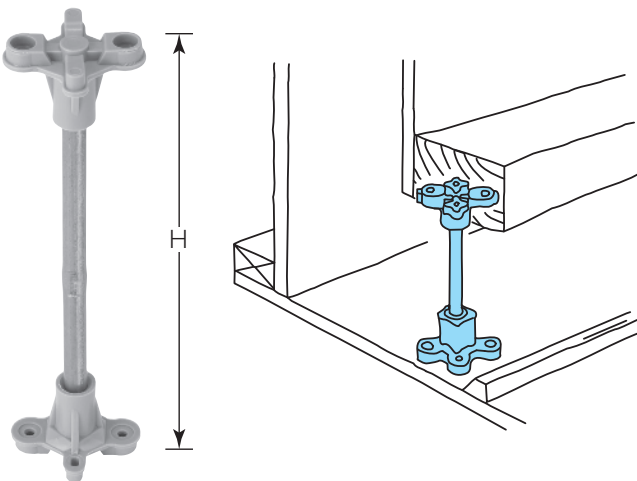


パネルアッパー



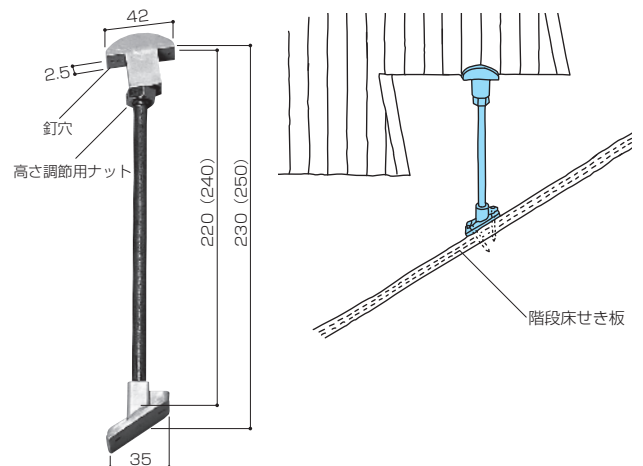
**許容荷重** パネルアッパー : 0.4kN(40kgf)  
パネルアッパーF : 0.3kN(30kgf)

## ニューポリバタ® PAT. 浮かし型枠受金具



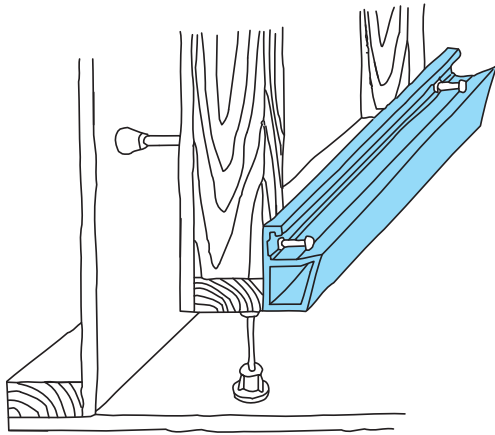
○仕上げ用・打放用が兼用できます。  
○ご注文の際はH寸法をご指定ください。

## ステアサート® 階段壁型枠受金具



○階段の壁型枠の支持が確実にできます。

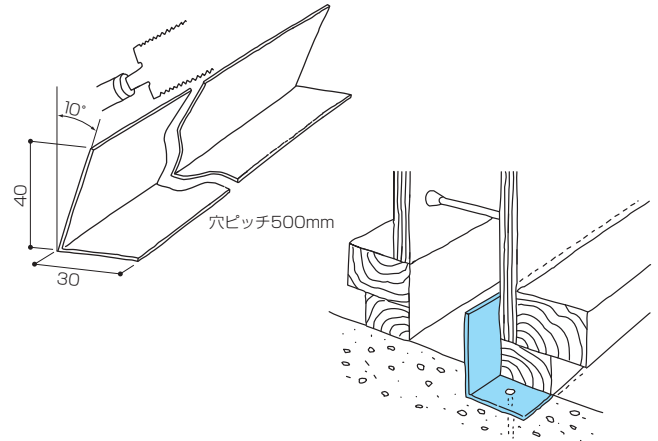
ベランダチャンファーP ベランダ側溝型枠



○材質が塩ビのため、ソリやねじれが無く、きれいに脱型できますので、設計通りにコンクリートが仕上がります。

納期確認

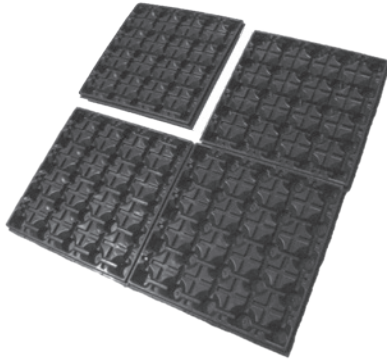
ノロ止めアングル 根巻ノロ止材



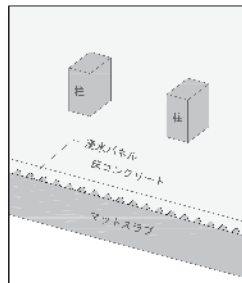
○プラスチック製のコンクリート洩れ防止材です。

納期確認

せせらぎ工法® 湧水パネル



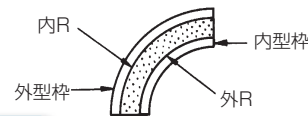
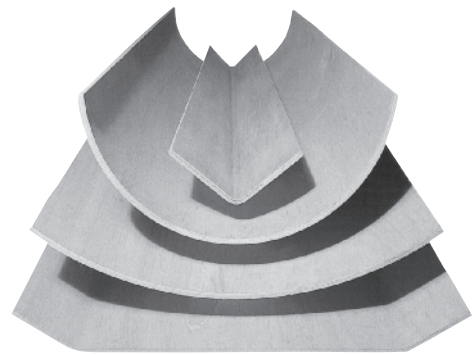
せせらぎ工法



○湧水パネルの種類は、標準的なパネル高さ40mmの他、50mm、70mmも用意されています。

技術資料

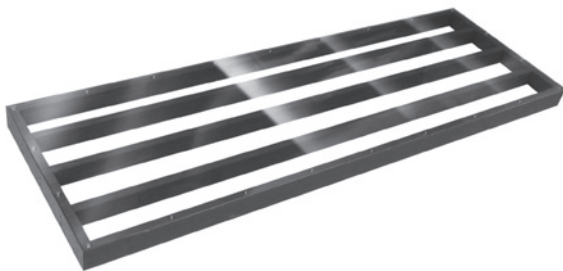
ベンドパネル 曲面成型型枠



○ご注文の際、Rのご指定はコンクリート接地面のRをお申し付けください。

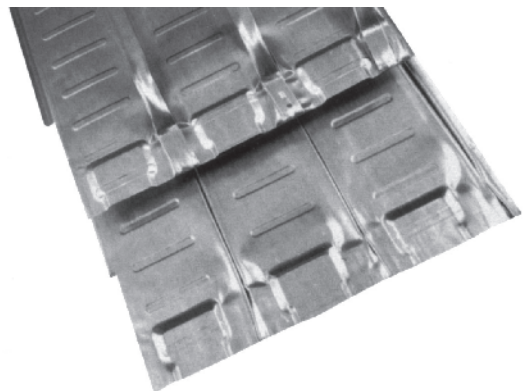
納期確認

クリアフォーム 透明樹脂性コンクリート型枠



○コンクリート打設前・打設中の異物混入や充填不良などの目視確認ができます。

仮設用フラットデッキ



○断面の強度で全荷重を支えるので、原則としてスラブ下に使用する仮設材が不要です。

納期確認

仮設材

型枠材

構造機材

あと施工アンカー

コンクリート製スベ  
ーサー・インサート

のり面・トンネル

土木一般

# 型 枠 材

仮設材  
型枠材  
構造機材  
あと施工アンカー  
コンクリート製スベ  
ーサー・インサート  
のり面・トンネル  
土木一般

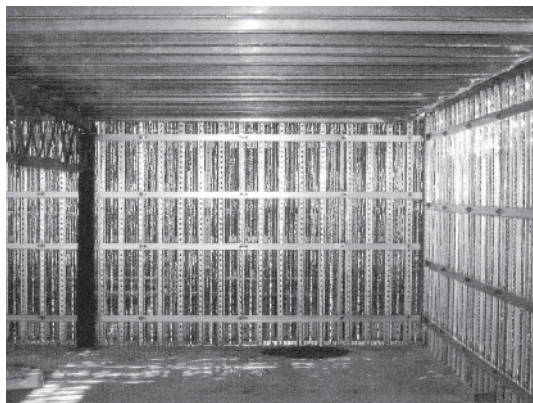
## モールドスター 特殊樹脂化粧型枠



- 従来の型枠工法と同じ工程でご使用可能です。
- コンクリート表面に自由にレリーフが形成できる特殊樹脂製型枠です。

納期  
確認

## パンチングフォーム® システム埋設型枠



- ラス網と剛性の高い縦端太を一体成形した埋設型枠でスラブ同時施工も可能です。

技術  
資料

土セ  
審査

受注  
生産品

## ハイスタック 煙突



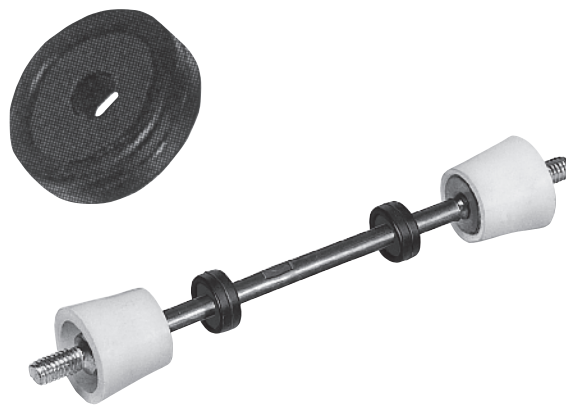
打込煙突

角型煙突

鋼製煙突

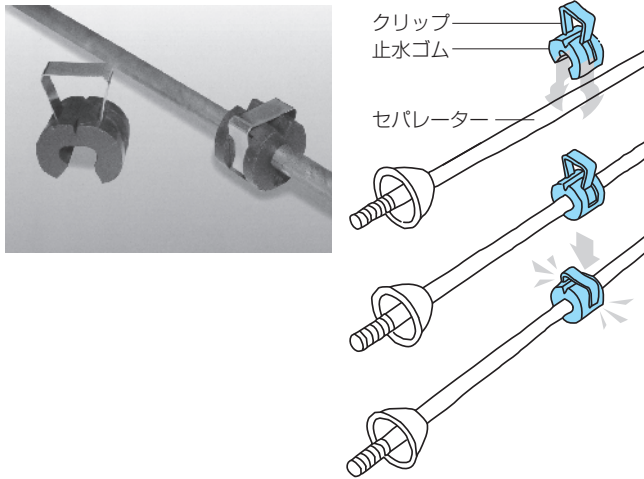
納期  
確認

## ウルトラリング® セパレーター用水膨張ゴム止水板



- ウルトラリングの内側はセパレーターを締めつけ、外側はコンクリートと一体化し水みちを遮断します。

**ウルトラCリング セパレーター用水膨張ゴム止水材**



○セパレーター組立後も取付け可能です。

**アデカウルトラシール 水膨張ゴム製止水材**

MC型



コンクリート打継ぎ部の止水

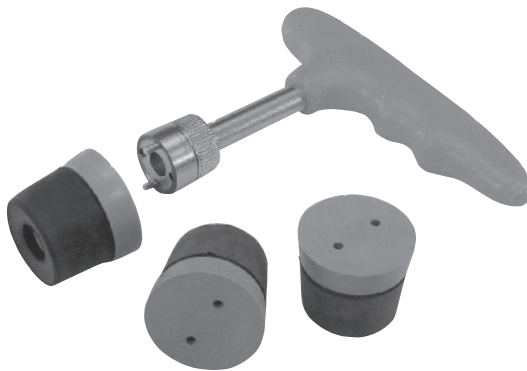
P-201A、101A



コンクリート二次製品の  
ジョイント部の止水

納期  
確認

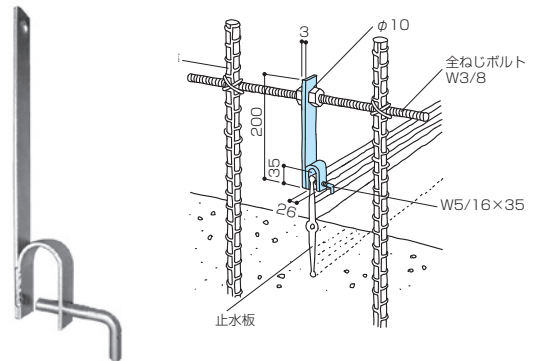
**アデカウルトラコン25 コーン跡穴止水栓**



納期  
確認

○ゴム弾性と水膨張ゴムの膨張圧の2つの機能で  
止水します。

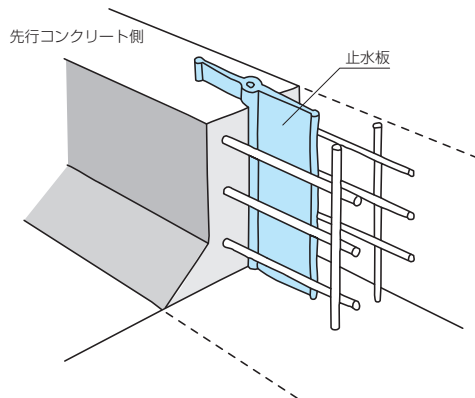
**止水板吊り金具**



○止水板を常に正しく所定の位置に正確に配置することが  
できます。

受注  
生産品

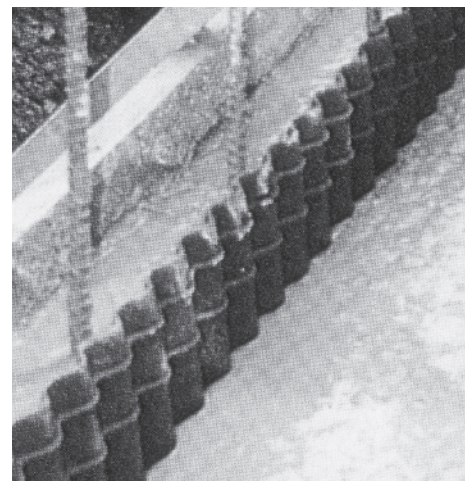
**止水板 コンクリート構造部継目用止水板**



○ゴム基材のため、緩衝性と躯体の挙動に対する追従性が  
あります。

納期  
確認

**アデカストッパー リブ付エンボス波型止水板**



納期  
確認

○床面、壁面等のコンクリートジョイント部の止  
水板として優れています。

仮  
設  
材

型  
枠  
材

構  
造  
機  
材

あと施工アンカー

コンクリート製スベ  
ーサー・インサート

のり面・トンネル

土  
木  
一  
般

# 型 枠 材

仮  
設  
材

型  
枠  
材

構  
造  
機  
材

あ  
と  
施  
工  
ア  
ン  
カ  
ー

コ  
ン  
ク  
リ  
ー  
ト  
製  
ス  
ベ  
ー  
サ  
ー  
・  
イ  
ン  
サ  
ー  
ト

の  
り  
面  
・  
ト  
ン  
ネ  
ル

土  
木  
一  
般

## スタイロフォーム 押出発泡ポリスチレン断熱材

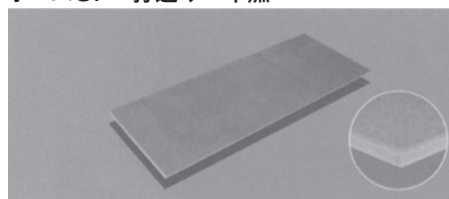


納期  
確認

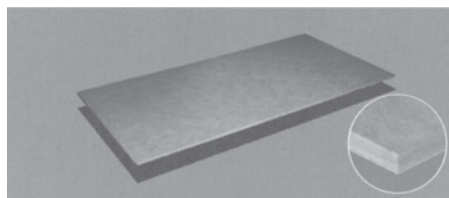
○スタイロフォームと特殊フィルムを一体化成形した床、ピットスラブ専用の型枠兼用断熱パネルです。

## ネオマフォーム UF/DH

ネオマフォームUF 打込み・不燃



ネオマフォームDH 打込み



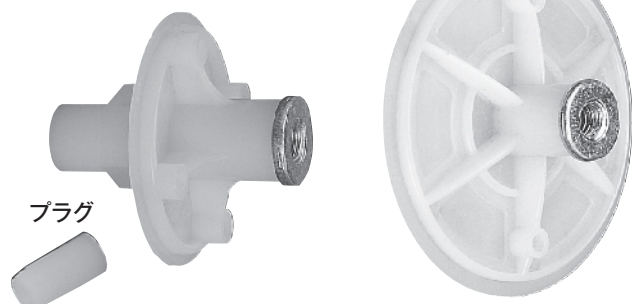
納期  
確認

○内装仕上げの使用面積制限なくお使いいただけます。

## Sジョイナー 断熱板へのセパレータージョイントコーン

Sジョイナー50,80

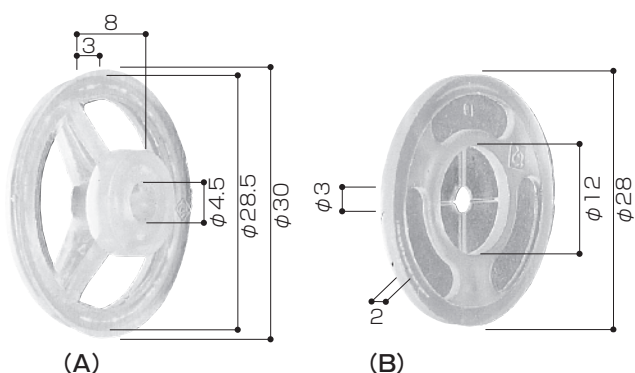
Sジョイナー50



○型枠のセパレーター用の穴は、Sジョイナー50の貫通防止のためφ10以下でご使用ください。

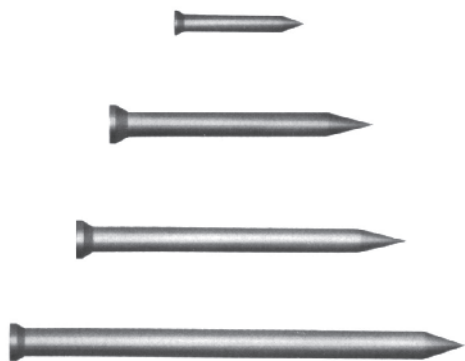
納期  
確認

## ボードキーパー<sup>®</sup> 断熱板仮止用樹脂座



○樹脂座がコンクリート内に残るため、解体時断熱板破損がありません。

## プラ釘 樹脂製の釘

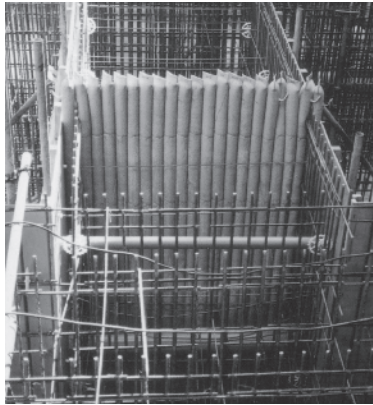


○コンクリート表面の釘の後処理は、たたき折るだけです。

納期  
確認



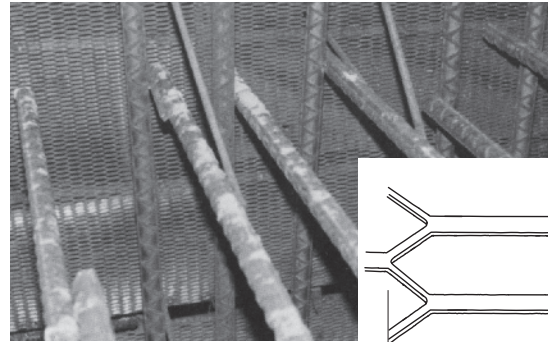
**トヨーフェンス** コンクリート打継用エアチューブ



○軽く、柔軟性に富んでいます。

納期  
確認

**TS-35** コンクリート打継ぎメッシュ



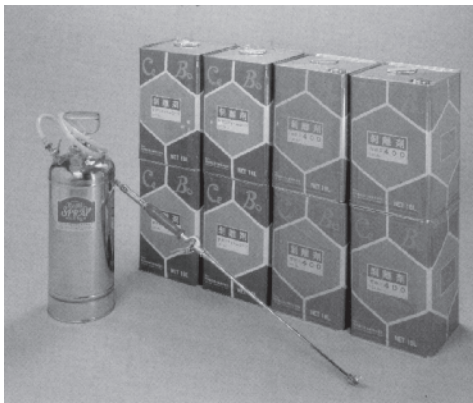
定尺 914 × 1,829mm

35

○建築分野、土木分野、他あらゆる分野のコンクリート打継部に適用できます。

納期  
確認

**セボ(剥離剤)** 一般鋼製・合板・木枠剥離剤



○メタルフォームに使用しますと防錆効果、合板・木枠に使用しますと防水性を発揮し型枠の耐久性を伸ばします。

納期  
確認

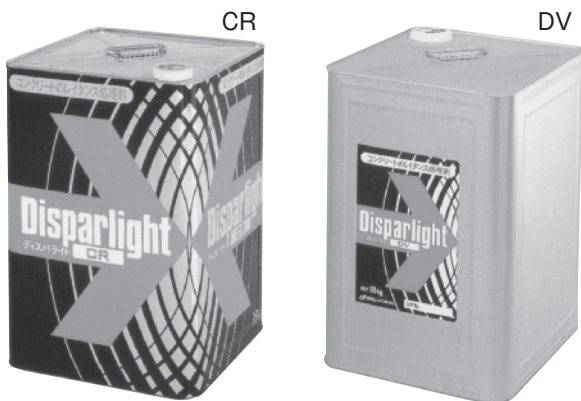
**セボ#ハードナ20**  
コンクリート打継処理・表面処理・防塵処理剤



○コンクリート表層にポリマーコンクリート層が形成されることにより乾燥収縮によるヘアークラックの抑止に効果があります。

納期  
確認

**ディスパライト** コンクリート打継部処理剤



○ディスパライトCRは均一な浸透力で骨材露出面をつくるため打継部の接着性及び防水性が向上します。

納期  
確認

**サビガード** 一液防錆コート剤



○硬化した皮膜は強固でいかなる溶剤にも容易に犯されません。

納期  
確認

仮  
設  
材

型  
枠  
材

構  
造  
機  
材

あ  
と  
施  
工  
ア  
ン  
カ  
ー

コ  
ン  
ク  
リ  
ー  
ト  
製  
ス  
ベ  
ー  
サ  
ー  
・  
イ  
ン  
サ  
ー  
ト

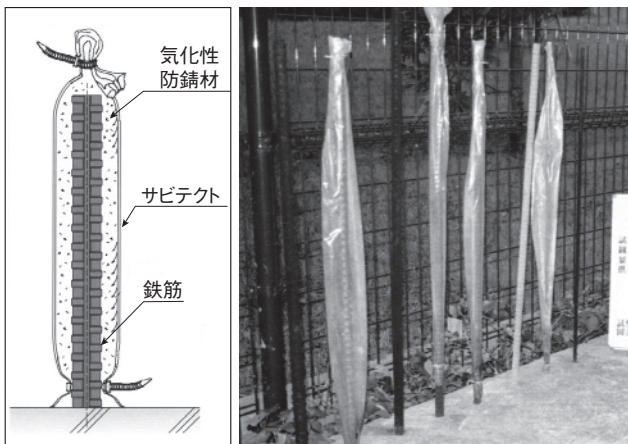
の  
り  
面  
・  
ト  
ン  
ネ  
ル

土  
木  
一  
般

# 型 枠 材

仮設材  
型枠材  
構造機材  
あと施工アンカー  
コンクリート製スベ  
ーサー・インサート  
のり面・トンネル  
土木一般

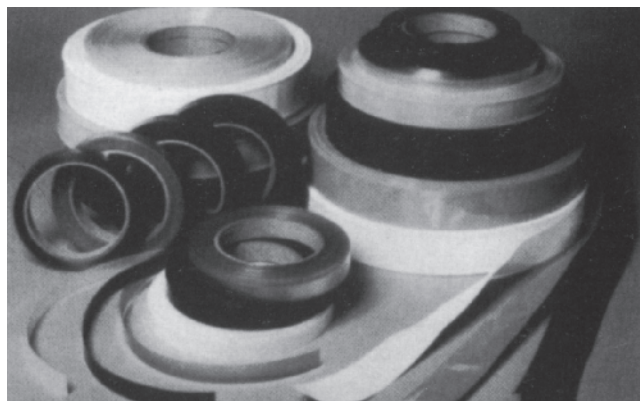
## サビテクト<sup>®</sup> 鉄筋養生用ドライ防錆チューブ



○チューブを鉄筋に被せるだけで簡単に装着でき、サビを防ぎます。

納期確認

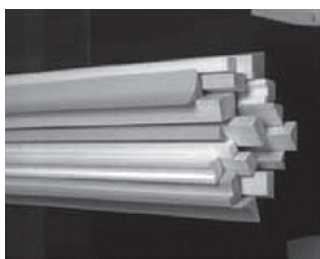
## 熱収縮塩化ビニールチューブ 鉄筋養生チューブ



○熱を加えることにより収縮するので表面の凹凸に関係なく皮膜を形成できます。

納期確認

## PS発泡面木/目地棒



○プラスチックブルー面木は、塩ビに特殊配合がしてありますので、コンクリートに付着せず精度の高い仕上がりができます。

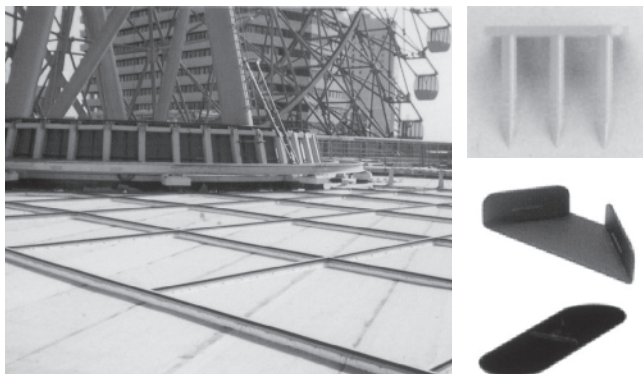
納期確認

## ドラーフタイト 成形伸縮目地材



○成形伸縮目地「ドラーフタイト」は機能性、美観性、施工性、経済性に優れております。また、公共建築協会評価品として厳しいチェックを受けておりますので、幅広い商品群の中から安心してお使いいただけます。

## メジタック 乾式成形伸縮目地材



○乾式成形伸縮目地材「メジタック」は、タック台と成形伸縮目地とから構成され、保護コンクリートの底面まで完全に縁を切り、伸縮目地本来の機能を発揮します。

納期確認

## KコーナーW 型枠コーナー部の開き止め金具 (角パイプ用)

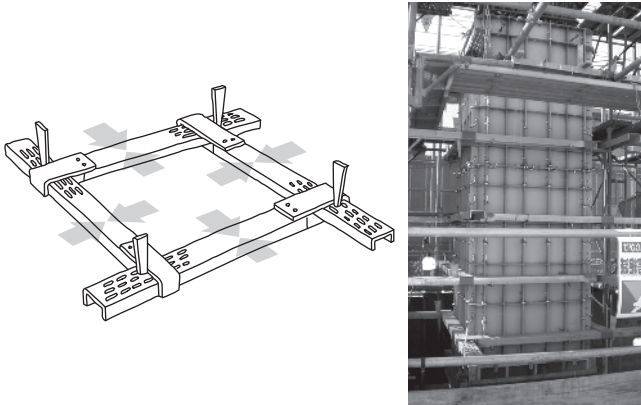


○型枠コーナー部の固定がワンタッチで可能です。

納期確認

許容荷重 2.90kN(300kgf)

**コラムクランプ** 柱型枠締付金具



○組立、解体の操作は簡易迅速で確実・堅固に締付けられます。

リース  
製品

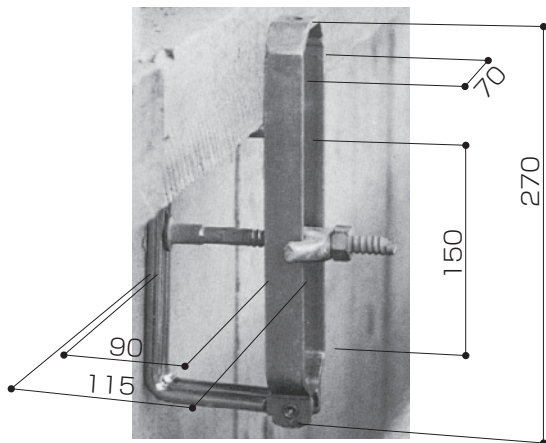
**パネルキャッチャーZ** 根巻金具



○端太角のレベル調整が端太押ボルト同様の位置でできます。

許容荷重	1.47kN (150kgf)
------	-----------------

**ステップタイ<sup>®</sup>** 根巻金具



○端太角の強力な固定により、目違いを防止します。

許容荷重	1.90kN (200kgf)
------	-----------------

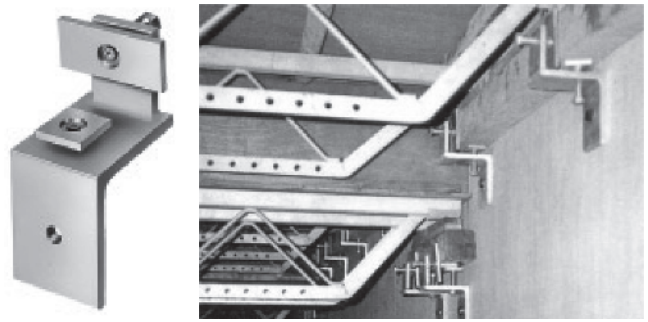
**チェーンバックル** 円形型枠締付金具



○狭い縦端太の間でも締付けが容易に行えます。

許容荷重	4.90kN (500kgf)
------	-----------------

**パネルキャッチャーA型** 型枠受金物



○支保工が不要のため空間を有効に利用できます。

リース  
製品

許容荷重	W1/2×32 (高強度ボルト10.9相当) 使用時 15.6kN (1600kgf)
	W1/2×32使用時 (SS400相当) 7.80kN (800kgf)

仮  
設  
材

型  
枠  
材

構  
造  
機  
材

あ  
と  
施  
工  
ア  
ン  
カ  
ー

コ  
ン  
ク  
リ  
ー  
ト  
製  
ス  
ト  
ー  
サ  
ー  
・  
イ  
ン  
サ  
ー  
ト

の  
り  
面  
・  
ト  
ン  
ネ  
ル

土  
木  
一  
般

# 型 枠 材

## フラワーサポート／パイプサポート 型枠支保工用サポート



リース  
製品

○パイプサポートにつなぎ材(φ48.6)で補強の際は必ずクランプをご使用ください。

## ドミニジャッキ® PAT. 型枠支保工用ジャッキ

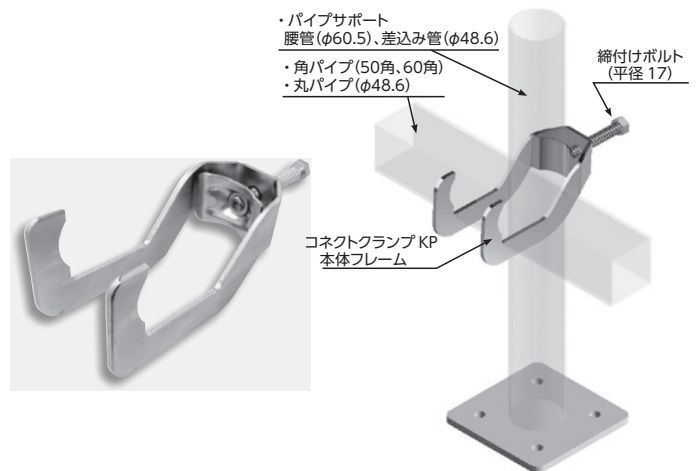
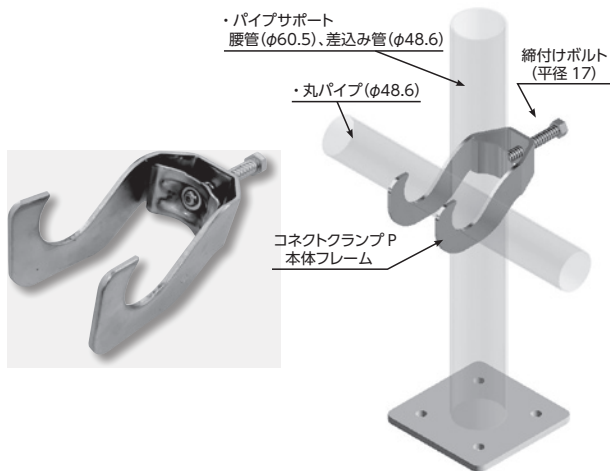


○従来パイプサポートが使用できない、低い場所での使用が可能です(230~350mm)。

リース  
製品

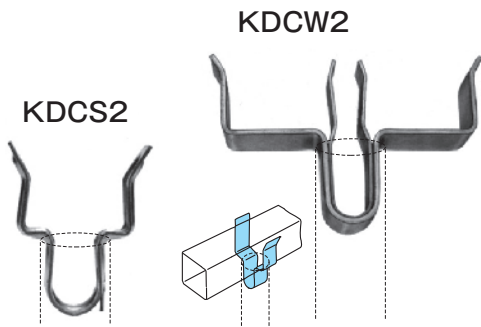
許容荷重	7.35kN (750kgf)
------	-----------------

## コネクタクランプ® PAT. 型枠支保工の根がらみ等の鋼管取付金具



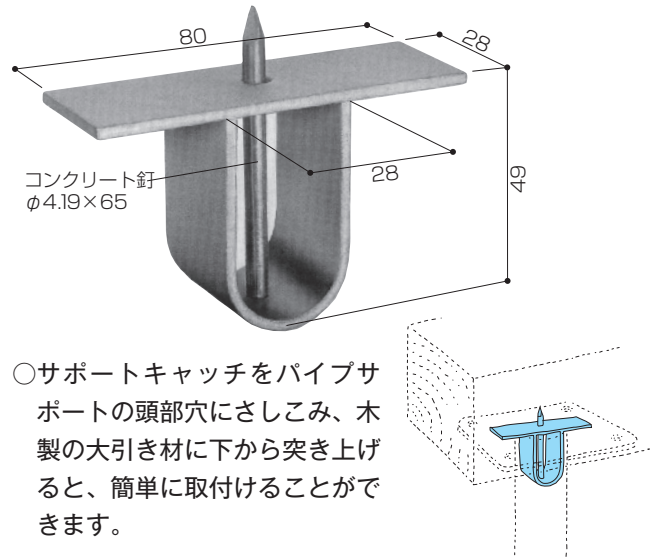
○パイプサポートと根がらみの連結が簡単、確実に行えます。

## サポート振止金物 サポート倒れ止め金具



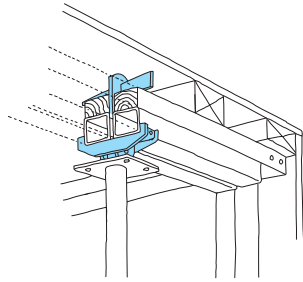
○パイプサポートの頭部穴にさしこむだけで簡単に取付けられます。

## サポートキャッチ 木製大引き用サポート倒れ止め金具



○サポートキャッチをパイプサポートの頭部穴にさしこみ、木製の大引き材に下から突き上げると、簡単に取付けることができます。

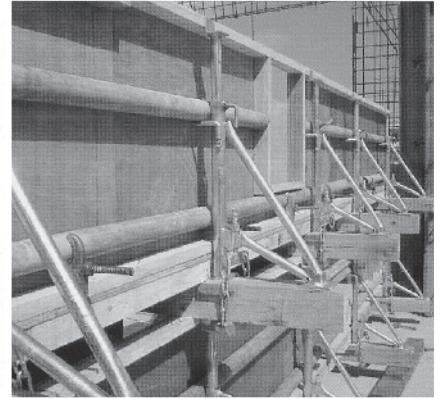
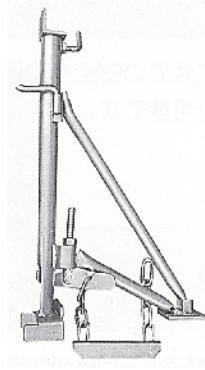
### ブランドム® 勾配・自在式サポート倒れ止め金具



○受け角度が自在です。

許容荷重 19.6kN (2000kgf)

### ハリホルダー® 梁型枠傾斜防止用金具



○上段のセパレーターが不要になるため、専用金具や取付け手間もありません。

○梁側型枠の傾倒防止として使用できます。

リース  
製品

### 軽量ビームSX 高汎用型万能ビーム



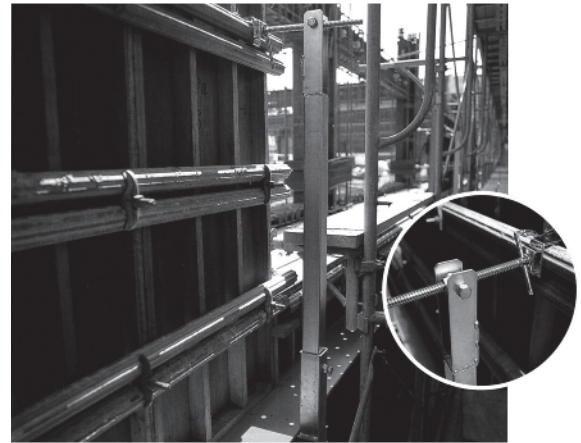
リース  
製品

### 軽量ビームAX 受金具一体式ビーム



リース  
製品

### ベランダツール® 手すり壁建入調整支持金具



○ハンドルひとつで、押し引き調整が素早くできます。また、コンクリート打設時における型枠の保持をします。

仮  
設  
材

型  
枠  
材

構  
造  
機  
材

あ  
と  
施  
工  
ア  
ン  
カ  
ー

コ  
ン  
ク  
リ  
ー  
ト  
製  
ス  
ベ  
ー  
サ  
ー  
・  
イ  
ン  
サ  
ー  
ト

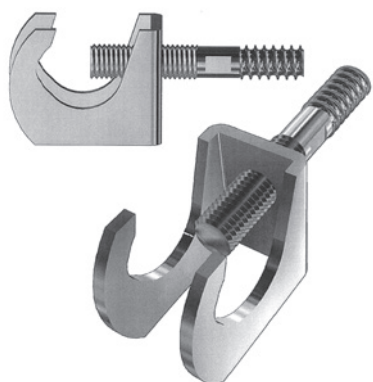
の  
り  
面  
・  
ト  
ン  
ネ  
ル

土  
木  
一  
般

# 型 枠 材

仮  
設  
材  
  
型  
枠  
材  
  
構  
造  
機  
材  
  
あ  
と  
施  
工  
ア  
ン  
カ  
ー  
  
コ  
ン  
ク  
リ  
ー  
ト  
製  
ス  
ベ  
ー  
サ  
ー  
・  
イ  
ン  
サ  
ー  
ト  
  
の  
り  
面  
・  
ト  
ン  
ネ  
ル  
  
土  
木  
一  
般

## PPフック ベランダ型枠建込調整用サポートベース



○ベランダ型枠建込調整用サポートのベース金物です。

許容荷重	2.45kN (250kgf)
------	-----------------

## PPサポート® ベランダ型枠建込調整用サポート



○手すり壁のスラブ一体打ちが容易に行えます。

許容荷重	1.56kN (160kgf)
------	-----------------

## シャトルベース® PAT. パイプサポート支持金具



○建入れ調整用パイプサポート及びチェーン等を支持する金具です。

## 跳ね出しビーム 床板用サポート一体型ブラケット

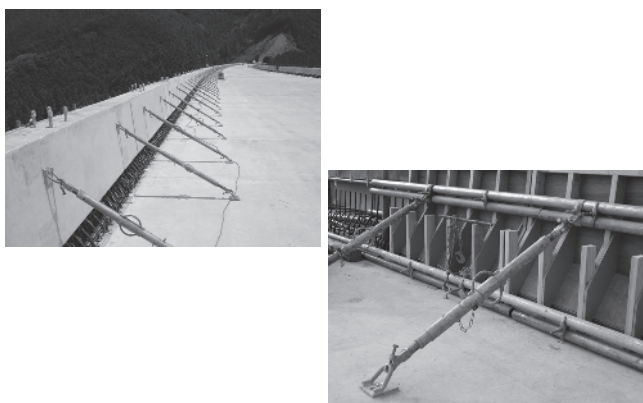


○橋梁及び高架道路の跳ね出し部分の床板工事に使用します。

リース  
製品

許容荷重	9.80kN (1000kgf)
------	------------------

## インクサポート 建込み押し引きサポート

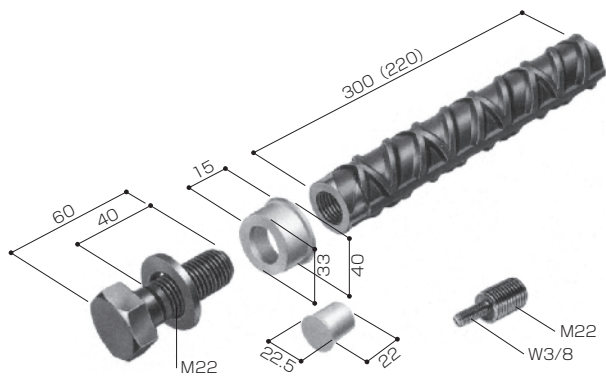


○PC板・型枠の建込精度を确实・安全に確保します。

リース  
製品

許容荷重	0916 型・1631 型	4.90kN (500kgf)
	3140 型	3.90kN (400kgf)

## フォームコネクター 支保工ブラケット用インサート



許容荷重	許容せん断荷重	58.8kN (6000kgf) / 本
	許容引抜荷重	49.0kN (5000kgf) / 本

※コンクリートの圧縮強度が21N/mm<sup>2</sup> (210kgf/cm<sup>2</sup>) の場合です。

## FCコン<sup>®</sup>70 PAT. フォームコネクターのかぶり厚確保専用コン

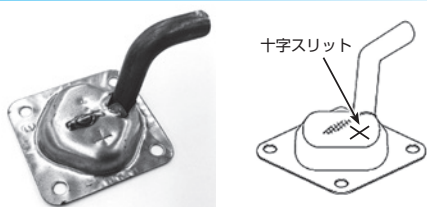


○取付ボルトに曲げ応力を作用させない形状なので重量仮設物の支保工受けブラケットへ安全に使用することができます。

納期  
確認

受注  
生産品

## サッシアンカー<sup>プラス</sup>



納期  
確認

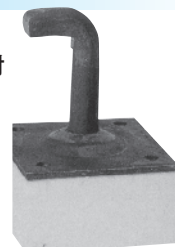
○十字スリット部に釘止めして型枠に取付けます。

## U型金物

U型金物



U型金物  
スチロール付



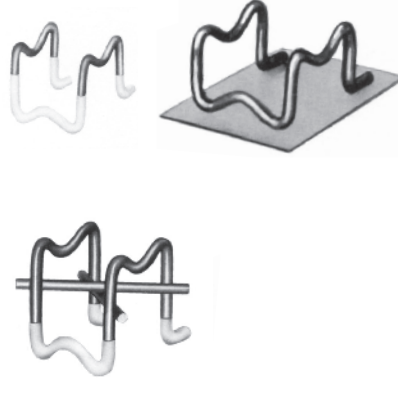
納期  
確認

## 鋼線スペーサー スラブ・梁底用スペーサー

スラブ上筋用スペーサー



スラブ下筋用スペーサー



バー型スペーサー



納期  
確認

○特性鋼線を使用しているため、従来のスペーサーより強度があります。

○耐圧性能のある高性能樹脂のコーティングを施してあります。

仮  
設  
材

型  
枠  
材

構  
造  
機  
材

あ  
と  
施  
工  
ア  
ン  
カ  
ー

コ  
ン  
ク  
リ  
ー  
ト  
製  
ス  
ペ  
ー  
サ  
ー  
・  
イ  
ン  
サ  
ー  
ト

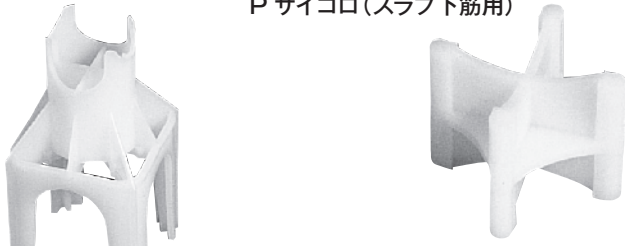
の  
り  
面  
・  
ト  
ン  
ネ  
ル

土  
木  
一  
般

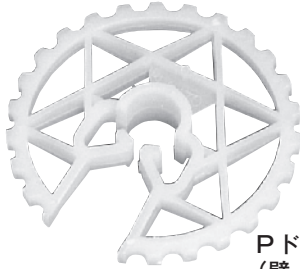
# 型 枠 材

## プラスチックスペーサー スラブ・壁用スペーサー

P サイコロ (スラブ下筋用)



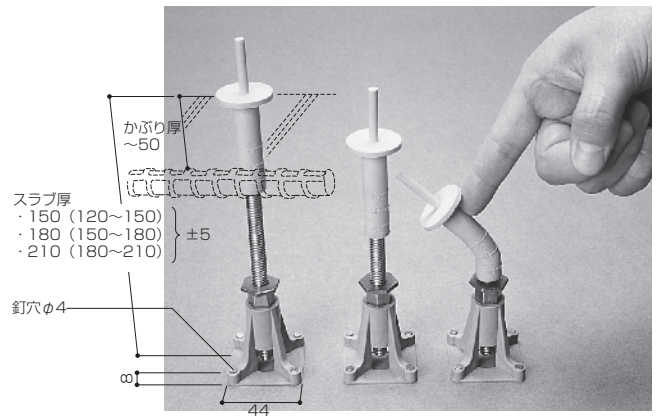
タワー型コシカケ  
(スラブ上筋用)



P ドーナツ  
(壁・柱・梁側用)

納期  
確認

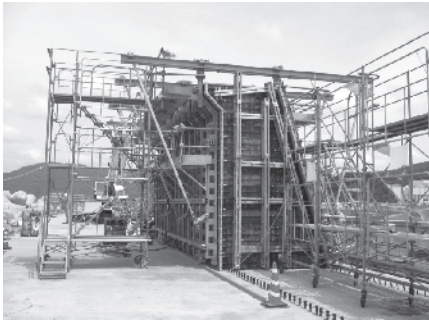
## レベルマークⅡ コンクリート天端マーカ



○長い調整幅で、どのスラブにも自在に対応します。

## ユニット式スライディングフォーム工法 (USF工法) 大型移動型枠工法

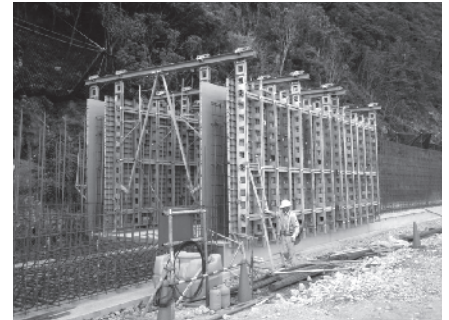
護 岸



ボックスカルバート



水 路



○型枠の設置からコンクリートの打設、脱型、次のスパンへの移動に至る一連の作業をシステムティックに行うことができる工法です。

○水平型枠用支保工には、最大支持力が60トン/本の「ラーク60システム」を使用。

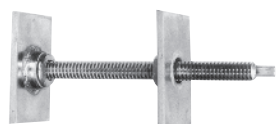
リース  
製品

## ビッグテール® アンカー



○確実なノンスリップのアンカー効果があり、従来のフックアンカーの欠点を完全に解決しました。

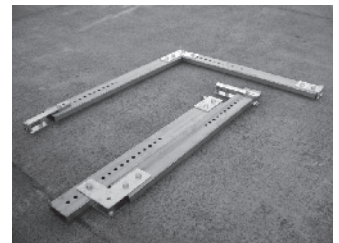
## ジャッキボルト



○ジャッキボルトはダム型枠等、特にキャンチレバーフォームの立ち上がり正しく調整すると同時にダムフォームを堅固に固定します。

受注  
生産品

## パワードコラム® 柱型枠締め付け金具



○高強度のため横端太段数を減らすことが出来ます。またコーナー部の締め込みだけで、組立解体が容易にできます。

リース  
製品

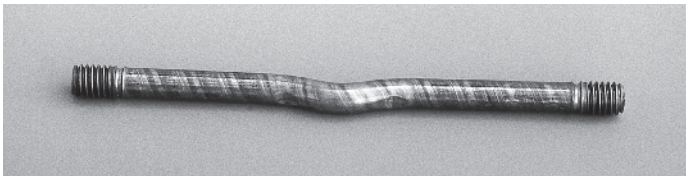


**フォームタイ® W5/8関連製品 大型型枠用型枠緊結金具**

フォームタイ® W5/8



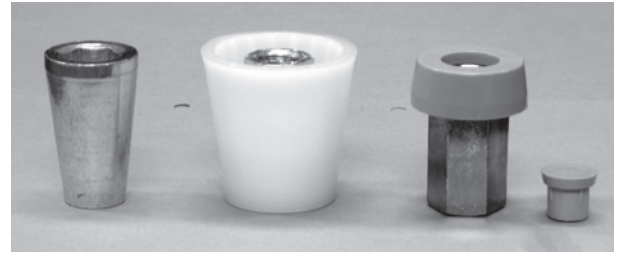
丸セパ® W5/8



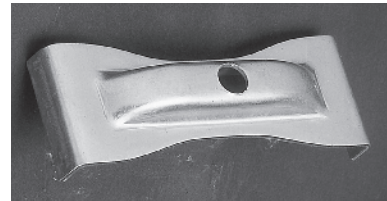
鉄コン® W5/8

Pコン® W5/8

レジコン® AW5/8



ストロング座金 K5/8



納期  
確認

※写真はクリンプ加工（回り止め）付きです。

**フォームタイスパナ 型枠緊結金具用組立解体工具**

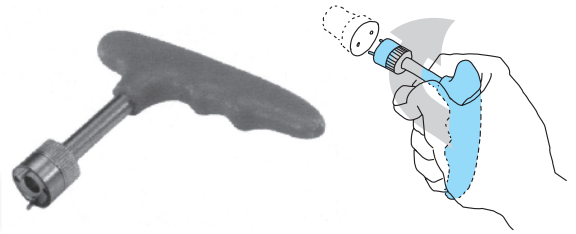
フォームタイスパナ 8  
(W5/16)



フォームタイスパナ 9  
(W3/8)



**ウルトラレンチ ウルトラコン取付工具**



納期  
確認

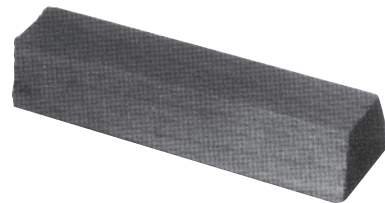
**プラセン コンパネ用穴埋め栓**



納期  
確認

○コンパネの使い捨てを防止します。

**木レンガ 木製銅縁受け**



納期  
確認

**アンカーラツパ アンカーボルト用箱抜材**



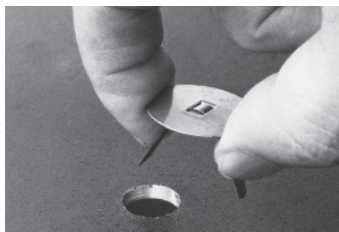
納期  
確認

**メタルフォーム 鋼製型枠**



納期  
確認

**ツタイプラグ メタルフォーム用穴埋め栓**



納期  
確認

仮  
設  
材

型  
枠  
材

構  
造  
機  
材

あ  
と  
施  
工  
ア  
ン  
カ  
ー

コ  
ン  
ク  
リ  
ー  
ト  
製  
ス  
ト  
ー  
サ  
ー  
・  
イ  
ン  
サ  
ー  
ト

の  
り  
面  
・  
ト  
ン  
ネ  
ル

土  
木  
一  
般

# 型 枠 材

仮  
設  
材

型  
枠  
材

構  
造  
機  
材

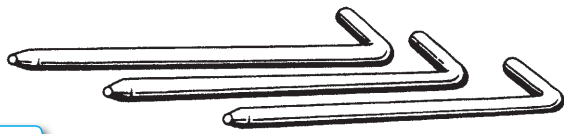
あ  
と  
施  
工  
ア  
ン  
カ  
ー

コ  
ン  
ク  
リ  
ー  
ト  
製  
ス  
ベ  
ー  
サ  
ー  
・  
イ  
ン  
サ  
ー  
ト

の  
り  
面  
・  
ト  
ン  
ネ  
ル

土  
木  
一  
般

## Lピン メタルフォーム組立用ピン



納期  
確認

## Uクリップ メタルフォーム組立用クリップ



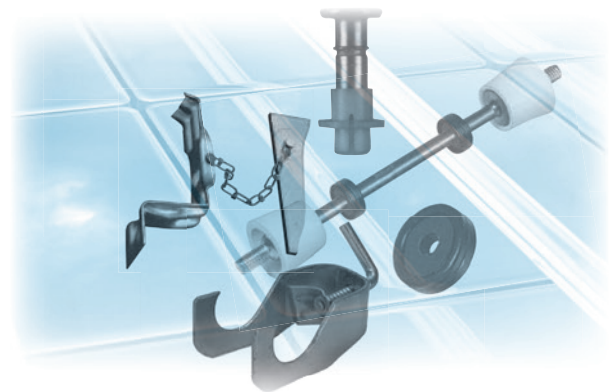
納期  
確認

## S.B.Fスプレー ボルト・ナットの焼き付き防止スプレー

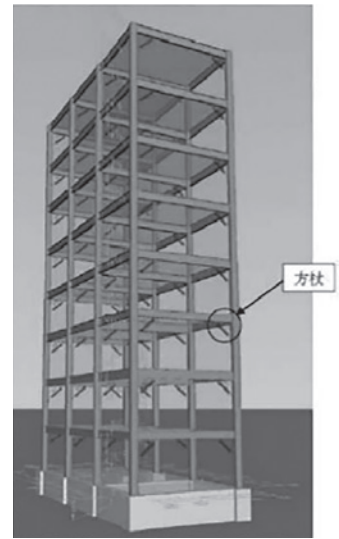
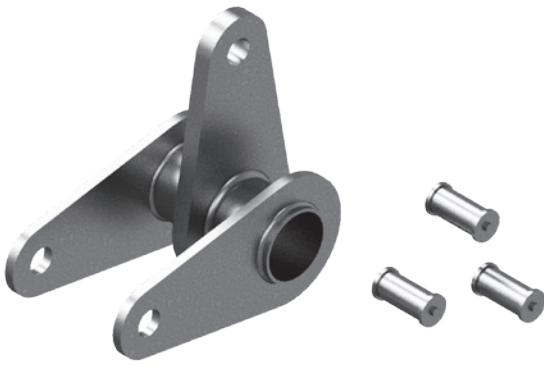


○フッ素化合物配合で優れた潤滑性があります。

納期  
確認



## ツイストダンパー PAT.P 鋼材系制振デバイス

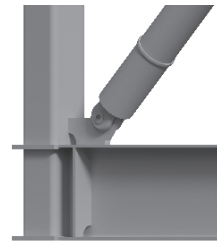
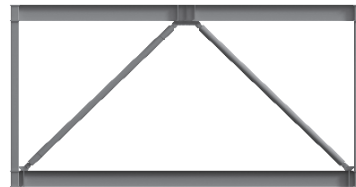
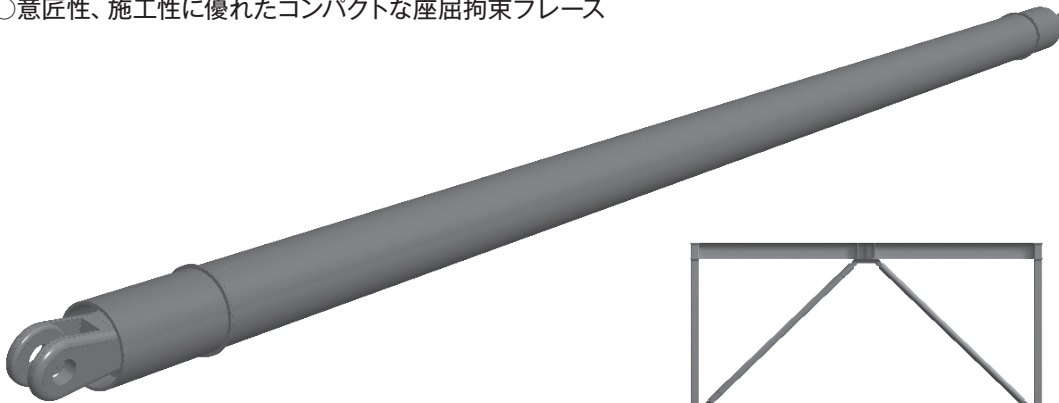


- 日本免震構造協会 (JSSI) 評定取得
- 降伏荷重 210~610kN
- 安定した履歴性状 (制振ダンパー)
- 「方杖型」に適した形状
- 方杖、ブレースとして使用時、BA材として評価可能

ベースバック 受注生産品 国交省認定 技術資料

## SPフィットブレース® PAT. 座屈拘束ブレース

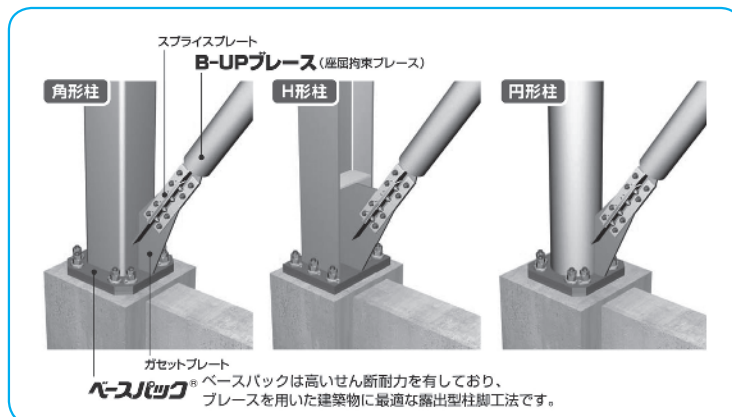
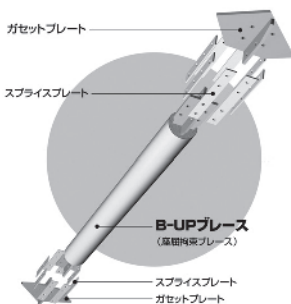
○意匠性、施工性に優れたコンパクトな座屈拘束ブレース



- ピン接合を採用し、鋼管外径を抑え、軽やかなデザインを提供します。
- ターンバックル機構(長さ調整機構)により高い施工性を実現しました。
- 韌性に富み耐震性に優れた座屈拘束ブレースです。

ベースバック 受注生産品 建設評定 国交省認定 技術資料

## B-UPブレース 座屈拘束ブレース



ベースバック® ベースバックは高いせん断耐力を有しており、ブレースを用いた建築物に最適な露出型柱脚工法です。

ベースバック 建設評定 技術資料

- 高いせん断耐力を有するベースバックとエネルギー吸収性能に優れた「B-UPブレース」との組み合わせでより優れた耐震性能を発揮します。

仮設材  
型枠材  
構造機材  
あと施工アンカー  
コンクリート製スペーサー・インサート  
のり面・トンネル  
土木一般

## OSリング® PAT. 鉄骨梁貫通孔補強工法



形状A  
[Sタイプ/Lタイプ]



形状B  
[SSタイプ]



形状C  
[Sタイプ/Lタイプ]

建セ  
評価

国交省  
認定

技術  
資料



- 構造性能、施工性に優れた鉄骨梁貫通孔補強工法です。
- 従来のプレート、パイプによる補強方法に比べ、工期、溶接作業でトータルコストの削減が可能です。
- 梁の塑性化領域に貫通孔を設けることができます。

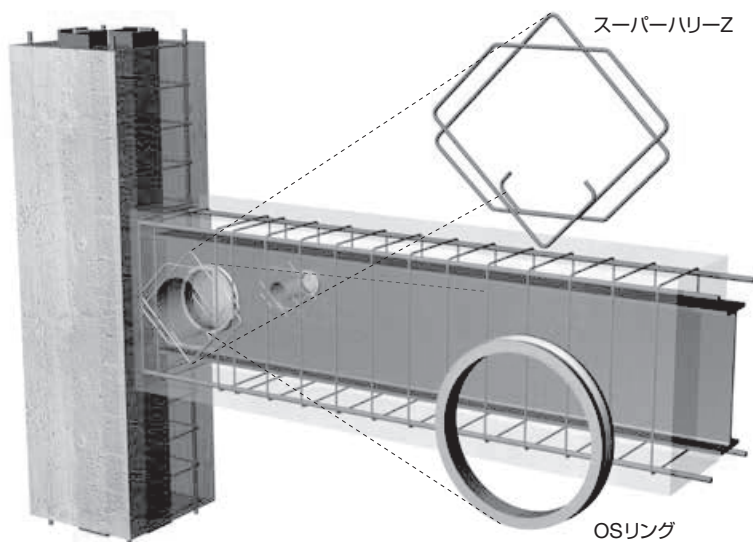
## OSハリーZ® PAT. 鉄骨鉄筋コンクリート梁貫通孔補強工法

- 構造性能に優れたSRC梁貫通孔補強工法です。
- 鉄骨造部分はOSリングを、RC造部分はスーパーハリーZを用います。
- 塑性化領域に設置が可能で大幅なコスト削減できます。

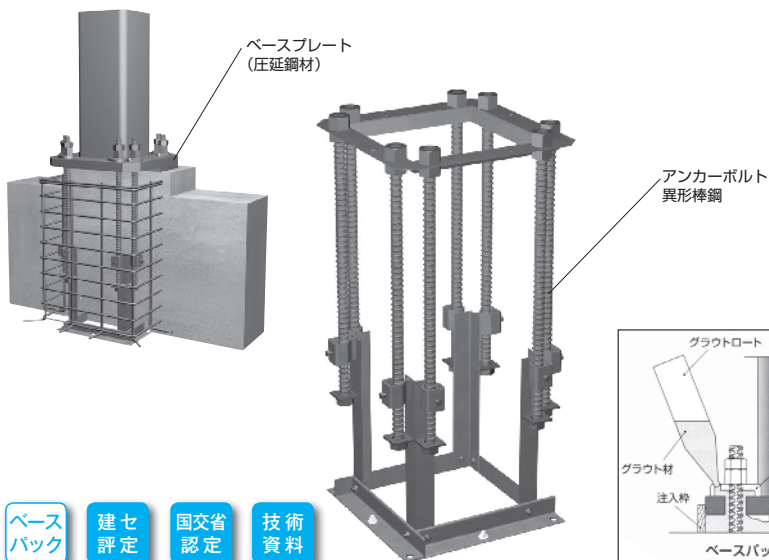
建セ  
評価

国交省  
認定

技術  
資料



## ベースパック® 柱脚工法 露出型弾性固定柱脚工法



- 非常に高い固定度を有した露出型式の柱脚工法です。
- 角形・円形鋼管柱・CFT柱・H形鋼形に対応したラインナップがあります。
- 保有耐力接合を中心としたラインナップ。

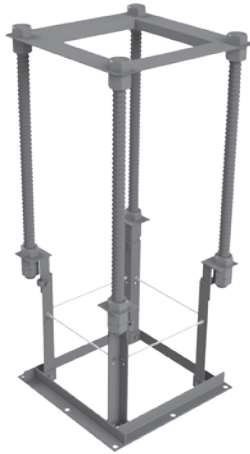
ベース  
パック

建セ  
評価

国交省  
認定

技術  
資料

## セレクトベース®工法 PAT.P 露出型弾性固定柱脚工法



SB異形アンカー例



SB丸鋼アンカー例

ベース  
バック

建七  
評定

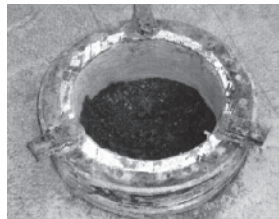
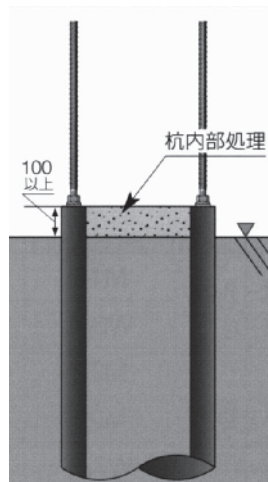
国交省  
認定

技術  
資料

- 柱の応力に応じて柱脚の性能を選べる柱脚ヒンジの露出型式柱脚工法です。
- 柱サイズ□1000まで、最大板厚40mmまで対応可能なラインナップ。
- TMCP385Bを採用したベースプレートは、高強度な角形鋼管柱にも対応可能となっております。

アンカーボルト	適用柱サイズ															
	□350	□400	□450	□500	□550	□600	□650	□700	□750	□800	□850	□900	□950	□1000		
	12~25	14~25	14~32	16~36	16~40	22~40	22~40	25~40	25~40	25~40	28~40	32~40	32~40	32~40		
SB異形アンカー																
SB丸鋼アンカー																

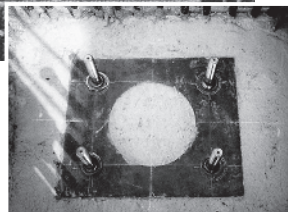
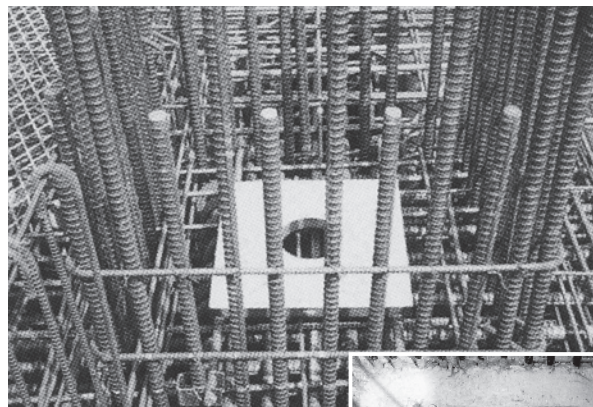
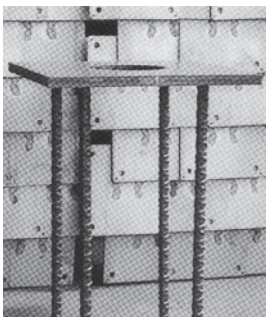
## NCPアンカー®工法 / NCP®'02 機械式杭頭接合工法



- トルク管理で取付け強度を確認できる確実な機械式接合です。
- 既製コンクリート杭 (PHC、PRC) に対応します。
- 杭内部の処理が低減されます。
- 標準タイプ D19~D29  
ねじ規格W3/4~W1・1/8、M18~M27
- O2タイプ D13、D16  
ねじ規格W3/4~W1、M18~M24

建七  
審査

## サップアンカーボルト®工法 鉄骨ベースプレート定着アンカーボルト工法



- 鉄骨鉄筋コンクリート造柱脚の鉄骨ベースプレートを定着するアンカーボルト工法です。
- ボルト、プレート、ロッドの3部材で構成します。
- コンクリート打設後アンカープレート上面にサップ溶接法を用いてボルトを後付け施工で接合します。

仮  
設  
材

型  
枠  
材

構  
造  
機  
材

あと  
施工  
アン  
カー

コン  
クリ  
ート  
製  
ス  
ト  
ー  
サ  
ー  
イ  
ン  
サ  
ー  
ト

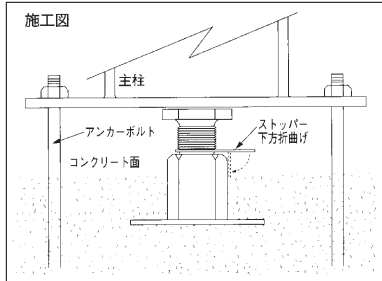
の  
り  
面  
・  
ト  
ン  
ネ  
ル

土  
木  
一  
般

## レベルマン (ST型) 鉄骨柱建レベル調整機材



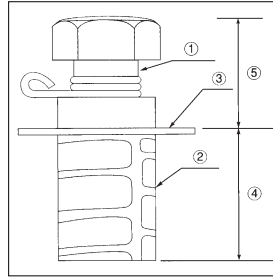
- レベル精度が高い。
- 支持力が大きく、建方前の上下調整可能です。



## ファブベース 鉄骨柱建レベル調整機材



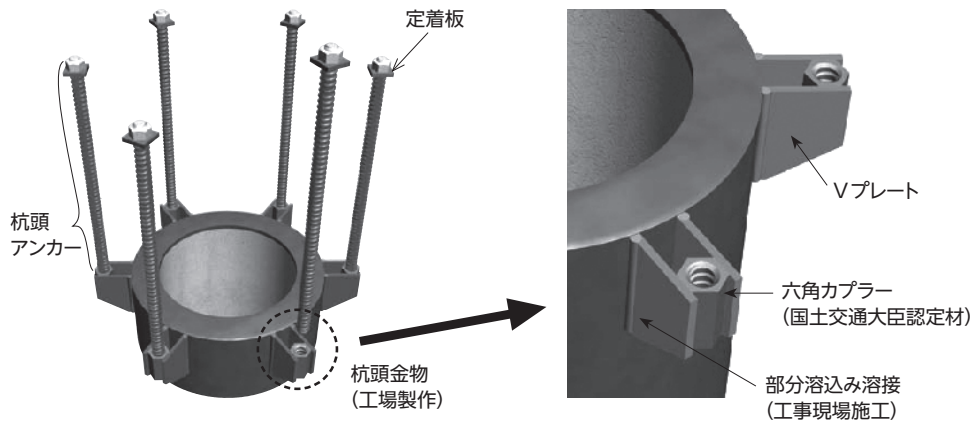
- 本体に異形棒鋼 (SD345) を使用。コンクリートの付着が大きい。
- 本体のフラット板がコンクリート上端ラインのため、容易に設置できます。
- レベル調整においてのボルト止めは、装着のクリップによって、簡単に締めつけられます。



	5t 用
①	M20
②	D35
③	70×85mm
④	50mm
⑤	32mm
調整長	32mm

○他に10t用、20t用があります。

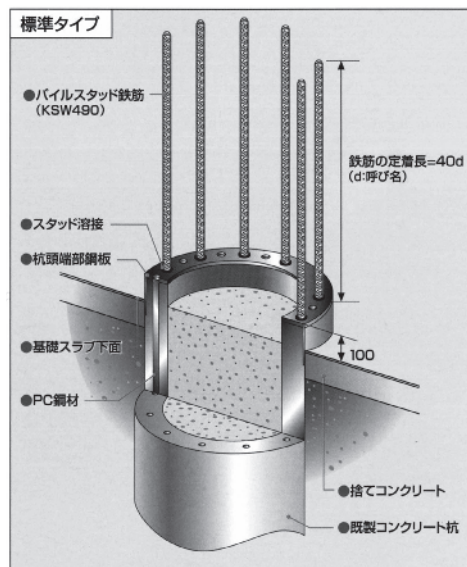
## クラウンパイルアンカー® PAT. SC杭・鋼管杭用 杭頭接合法



○クラウンパイルアンカーは、SC杭 (外殻鋼管付きコンクリート杭) および鋼管杭の杭鋼管に定着部材 (杭頭アンカー) を接続する金物 (杭頭金物) を工事現場にて部分溶込み溶接し、杭頭金物の六角カプラー部に杭頭アンカーを接続することで杭頭部と基礎コンクリートを一体化する工法です。

建七  
評定

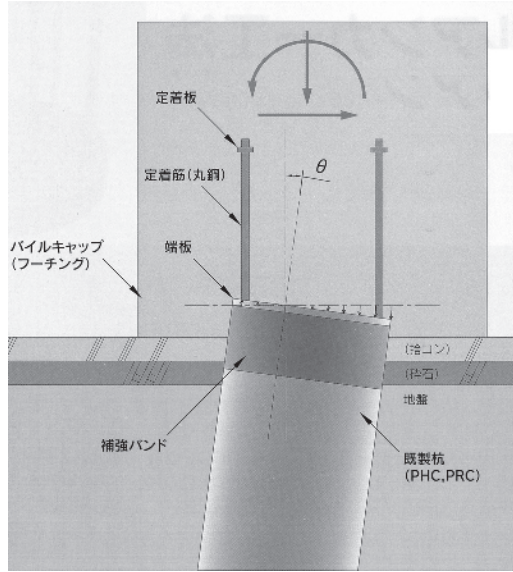
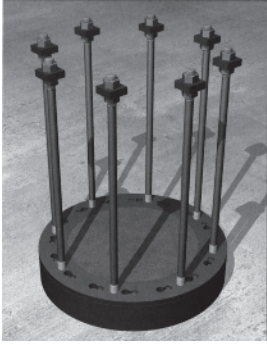
## パイルスタッド工法 スタッド式杭頭接合法



- パイルスタッド工法は既製コンクリート杭 (PHC, PRC) の杭頭端部鋼板に接合用鉄筋としてパイルスタッド鉄筋 (KSW490) をスタッド溶接する工法です。
- 杭性能を最大限に生かした設計・施工が可能です。
- 杭頭処理工程の短縮がはかれます。
- 杭中空部掘削量の78~95%を削減できます。
- パイルスタッド溶接技能者による施工となります。

建七  
審査

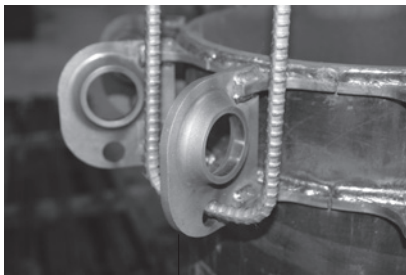
## SRパイルアンカー<sup>®</sup>工法 PAT. 杭頭半剛接合法



建  
セ  
評  
定

- 既製コンクリート杭の杭頭部に発生する曲げモーメントを簡易的な部材構成で低減可能とする杭頭半剛接合法です。
- 機械式接合による信頼性の高い施工が可能です。
- 特別な装置を必要としない低コストな杭頭半剛接合を実現できます。
- SNR材の使用により高い変形性能が得られます。
- 杭頭接合部の固定度を定量的に評価可能です。

## BRパイルラクウェル PAT. 既製鋼管杭用 杭頭接合法



補強デバイス  
(国土交通大臣認定材使用)



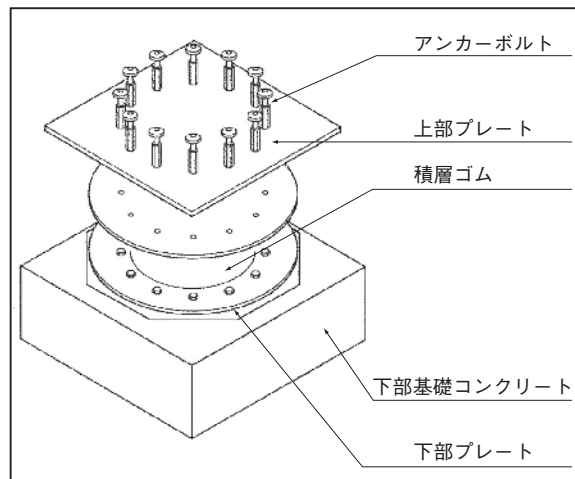
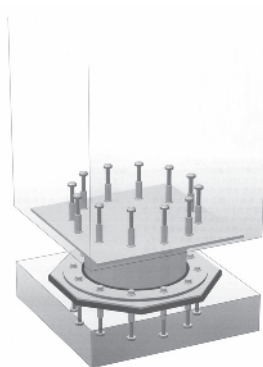
建  
セ  
評  
定

国  
交  
省  
認  
定

技  
術  
資  
料

- 既製杭の鋼管杭を対象とした杭頭接合法です。杭頭鋼管の外周部に補強デバイスを工事現場にてすみ肉溶接して取り付け、補強デバイスの貫通孔にU字鉄筋を通すことで、杭と基礎との応力伝達を可能とする工法です。

## オクトベース<sup>®</sup> 免震装置取付用ベースプレート



- 免震部材に生じるせん断力、引張力を直接アンカーボルトに伝え、基礎に支持させるシンプルな構造です。
- ベースプレート、アンカーボルトのサイズ、強度区分等を免震部材の性能に合わせた選択が可能です。

仮  
設  
材

型  
枠  
材

構  
造  
機  
材

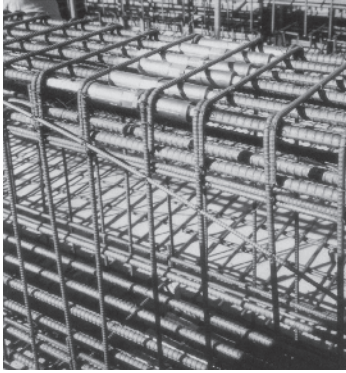
あ  
と  
施  
工  
ア  
ン  
カ  
ー

コ  
ン  
ク  
リ  
ー  
ト  
製  
ス  
ト  
ー  
サ  
ー  
・  
イ  
ン  
サ  
ー  
ト

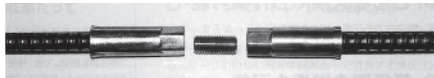
の  
り  
面  
・  
ト  
ン  
ネ  
ル

土  
木  
一  
般

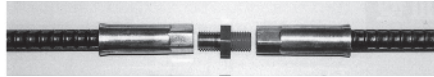
## C・S-ジョイント工法<sup>®</sup> 異形鉄筋用機械式継手



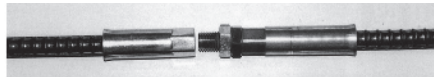
I型 一方が回転可能、軸方向移動可能



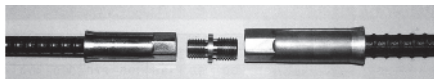
II型 両方とも回転不可、軸方向移動可能



III型 両方とも回転、移動が不可能



異径間 異形鉄筋用機械式継手

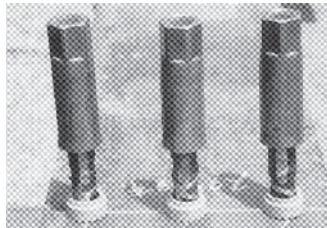
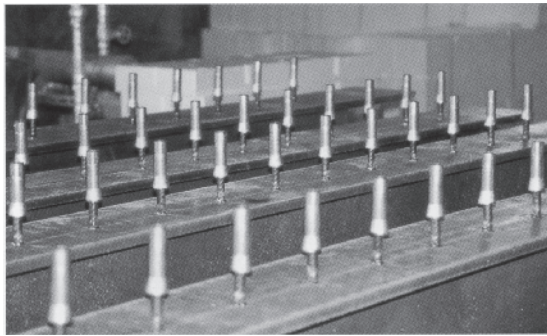


- あらかじめねじ加工を施したスリーブと中継ボルトで接合する機械式継手工法です。
- 現場での作業条件、鉄筋接続条件により3タイプからお選びください。
- A級継手として（一財）日本建築センターの評定取得、土木学会による性能試験A級の規格に適合しています。

建  
設  
評  
定

技  
術  
資  
料

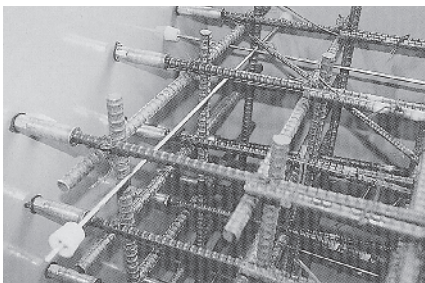
## C・S-スタッド工法<sup>®</sup>



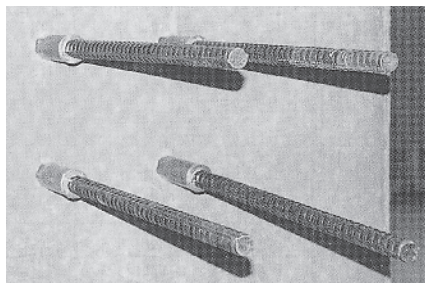
- C・Sスリーブが圧着されたスタッド鉄筋を鉄骨などに溶接し、対向するスリーブのめねじ間を中継ボルトで接合する工法です。
- 部材をプレハブ化します。
- 鉄骨の断面欠損を回避できます。
- 接続が簡単です。

受  
注  
生  
産  
品

## C・S Bar<sup>®</sup> 異形鉄筋用機械式継手 (C・S-ジョイント工法)



埋込側 C・S Bar-U

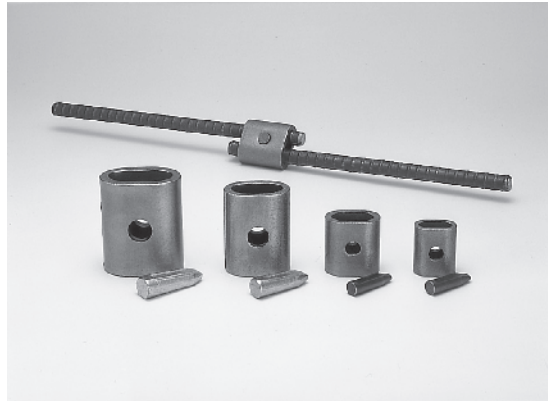


接続側 C・S Bar-S

- 埋込側と接続側とで構成される開口部等のRC打継部に使用する鉄筋の機械式継手工法です。
- A級継手として（一財）日本建築センターの評定取得、土木学会による性能試験A級の規格に適合しています。
- せき板に孔をあけずに配筋作業ができ、型枠の脱型も容易です。
- 鉄筋の曲げ戻しがないため鉄筋の耐力が確保できます。



## OSフープクリップ®工法 機械式鉄筋重ね継手



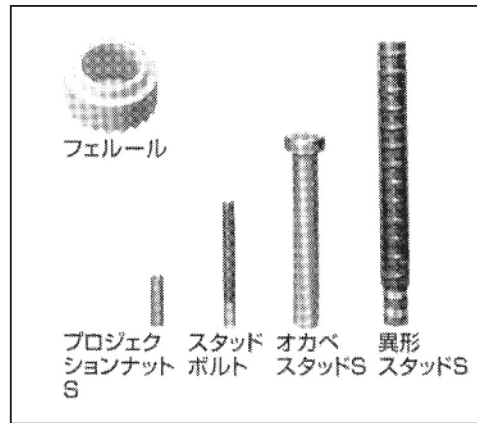
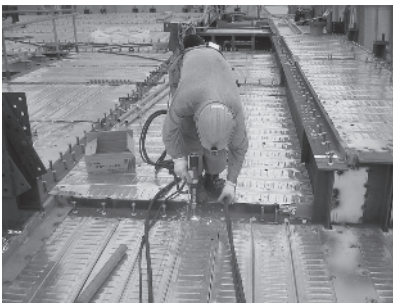
- 柱・梁等のせん断補強筋及び壁・床筋で使用可能です。
- 鉄筋の重ね部分にスリーブをセットし、油圧機械でスリーブにウエッジを圧入し鉄筋の接合を行う機械式鉄筋継手です。
- 溶接継手に比べ、天候に左右されにくく継手作業が可能です。
- 作業員の熟練度を必要としません。

建七  
評定

土七  
審査

技術  
資料

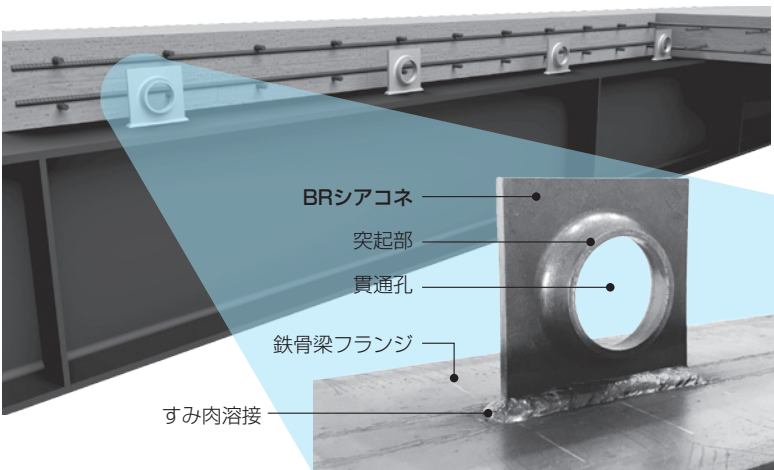
## オカベスタッド®S



- 耐火性が向上したフェルールにより、良質な溶け込みと内部欠陥のない優れた溶接効果が得られます。
- フェルールは溶融金属の保持とアーク熱の集中が優れているためフラッシュ（カラー）が均一となります。
- スタッド材はスタッド溶接用専用材料で、化学成分、機械的性質を制限し優れた溶接性を有しています。

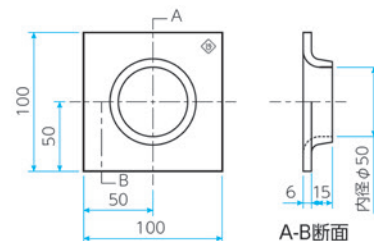
JIS

## BRシアコネ PAT.P 鉄骨梁・コンクリートスラブ接合法



バーリング加工した突起部と貫通孔内部のコンクリートが同時にせん断抵抗することの特徴として従来の頭付きスタッドと比較して高耐力・高剛性のずれ止めを実現しました。

- 現場省力化・工期短縮
- 高品質のずれ止め
- 現場排出CO<sup>2</sup>削減へ貢献



形状寸法

建七  
評定

国交省  
認定

仮  
設  
材  
  
型  
枠  
材

構  
造  
機  
材

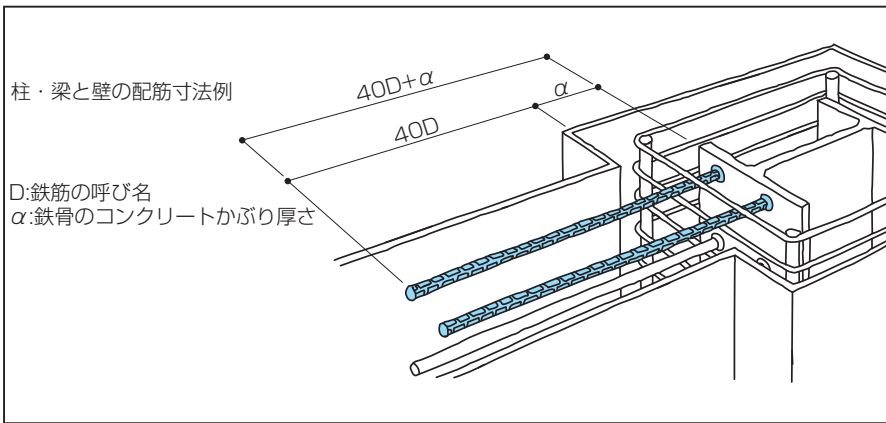
あ  
と  
施  
工  
ア  
ン  
カ  
ー

コ  
ン  
ク  
リ  
ー  
ト  
製  
ス  
ト  
ブ  
サ  
ー  
イ  
ン  
サ  
ー  
ト

の  
り  
面  
・  
ト  
ン  
ネ  
ル

土  
木  
一  
般

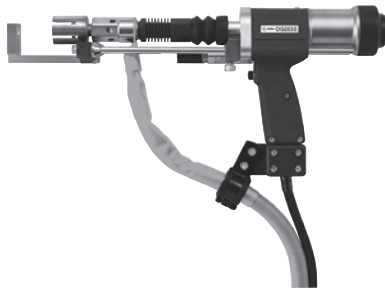
## タイシinstad<sup>®</sup>S 耐震壁用異形スタッド



- 鉄骨と鉄筋コンクリートとが一体化して、柱、梁の靱性や剛性を向上させ、耐震壁の配筋作業を容易にします。
- 鉄骨へのすべての溶接姿勢に対し優れた溶接結果が得られます。
- 形状及び機械的性質はSD345 (JISG3112) と同等で、溶接性は頭付きスタッド (JISB1198) と同等のものです。
- 鉄筋径は、D13、D16が対象となります。

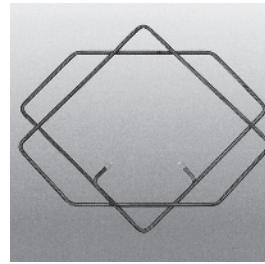
## OMR-2500 スタッド溶接用直流溶接機

スタッド溶接機  
OMR-2500Ⅲ

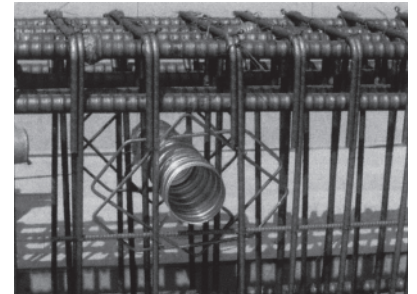


スタッド溶接ガン  
OG-203Ⅱ

## スーパーハリーZ 高強度梁貫通孔補強筋



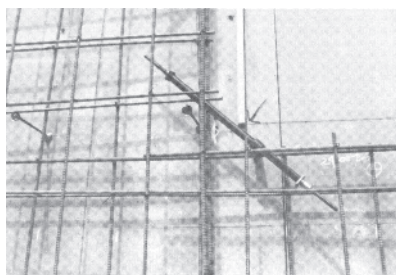
- あばら筋強度、コンクリート強度の適用範囲が拡大しました。
- 補強設計の精度が向上しました。
- 高強度鉄筋採用により軽量化され、作業性が向上しました。



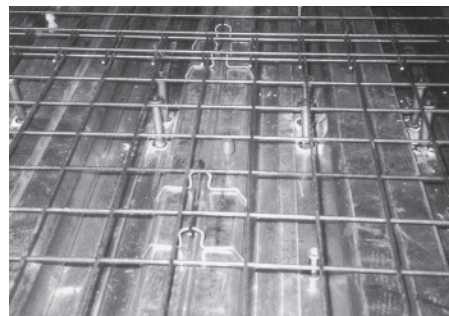
## プレトール<sup>®</sup> コンクリート構造物の開口部ひび割れ低減用金具



- プレストレス導入により開口部のひび割れを低減します。



## ワイヤーメッシュ 溶接金網

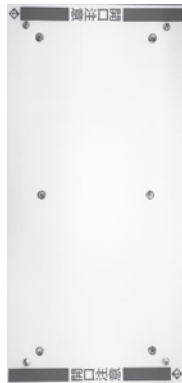


- 道路、建築等あらゆるコンクリート工事およびコンクリート製品の補強鉄筋です。
- 配筋工法の大幅な省力化を実現します。

## ユカドン<sup>®</sup> PAT.P RCスラブ仮設開口補強工法



ユカドン安全フタ

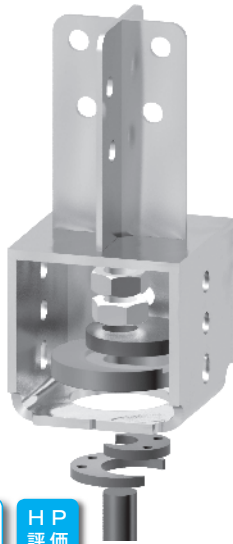


GBRC  
性能証明

技術  
資料

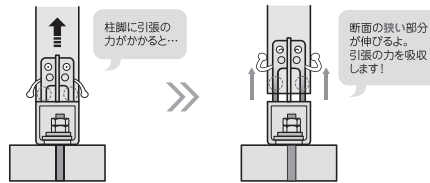
○ラス型枠によって資材運搬用の仮設開口部を形成し、高い施工性と無開口スラブと同等の構造性能を有した仮設開口補強工法です。

## ピタットベース<sup>®</sup> PAT. 高耐力柱脚金物



### 01 安定した引張性能と靱性効果を発揮

■ 柱脚金物に狭い断面を設けることで、金属の粘りを活かした靱性を発揮します



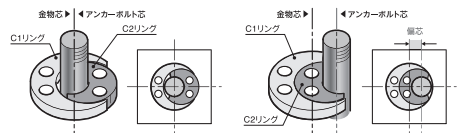
- 高い耐力を有します。  
短期引張：60kN、短期圧縮 102kN、  
短期せん断 20kN
- アンカーボルトの水平施工誤差を ±15mm 吸収できます。
- 105 角に収まるため、接合部をスッキリ納めることができます。

木造  
製品

HP  
評価

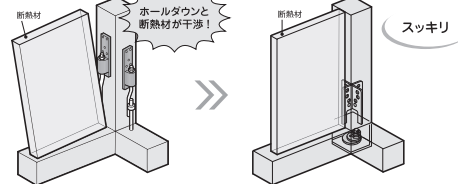
### 02 アンカーボルトの施工誤差(±15mm)を吸収

■ アンカーボルト芯と金物の芯が一致するとき ■ アンカーボルト芯と金物の芯が一致しないとき



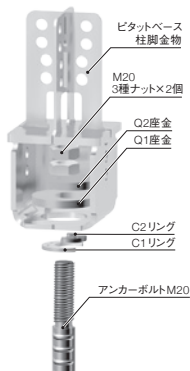
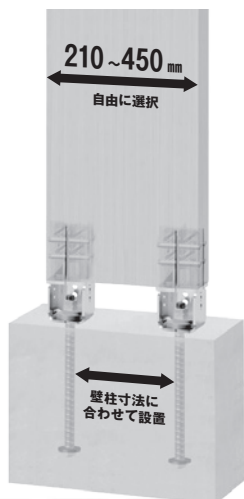
### 03 接合部・断熱材の納まりがスッキリ

■ 従来では ■ ピタットベースをつかうと



## ピタットベース<sup>®</sup> Frontier (フロンティア) 木造壁柱工法

### ピタットベースと集成材を組合せて 「木造壁柱工法」を実現



#### 【適用範囲】

- 壁幅：210~450mm
- 高さ：2000~6000mm
- 木材：構造用集成材E65以上  
(様々な樹種に対応)
- 耐力：7.6kN 程度  
(壁倍率10倍相当)  
※E105、壁幅450mm、環境区分Ⅲのとき
- 施工誤差±15mmに対応



木造  
製品

HP  
評価

技術  
資料

仮  
設  
材

型  
枠  
材

構  
造  
機  
材

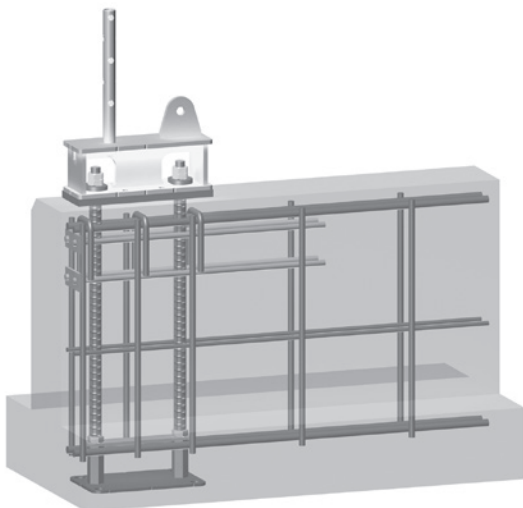
あ  
と  
施  
工  
ア  
ン  
カ  
ー

コ  
ン  
ク  
リ  
ー  
ト  
製  
ス  
ト  
ブ  
ー  
サ  
ー  
・  
イ  
ン  
サ  
ー  
ト

の  
り  
面  
・  
ト  
ン  
ネ  
ル

土  
木  
一  
般

## テックワンP3プラス高耐力壁専用柱脚工法 PAT. 中規模木造用柱脚工法



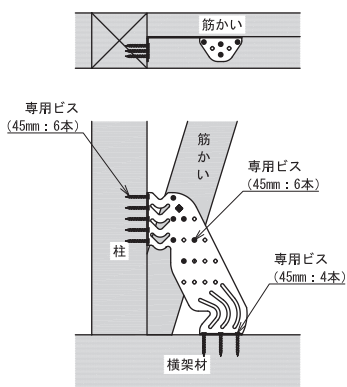
- 中規模木造用のテックワンP3プラス専用柱脚工法です。
- アンカーボルトの施工誤差(水平±7mm)を吸収できます。
- 柱と筋かいを分離しているため、高い耐力と靱性を確保しながら、広い筋かい角度に対応できます。
- 材料と工事を提供する「材・工」製品です。
- 大きな水平力を保持できます。(壁倍率10~20倍相当)

木造製品 建設評価 技術資料

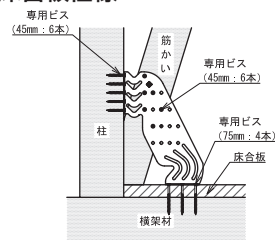
## ブレスターZ<sup>®</sup>600 PAT. 木造筋かい用接合金物



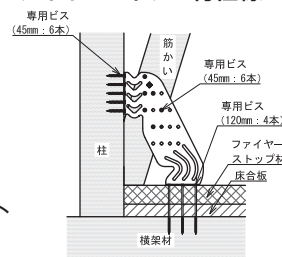
### ●標準仕様



### ●床合板仕様



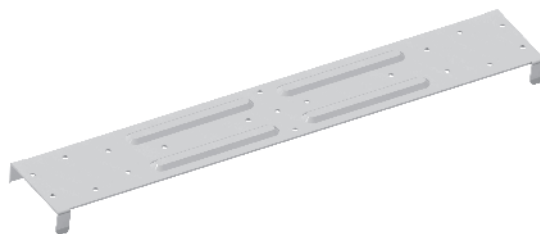
### ●ファイヤーストップ材仕様



木造製品 HP評価 技術資料

- 高い初期剛性を持つ木造筋かい用接合金物で、特殊なスリット形状により繰り返す大地震に対する強い粘りを発揮します。

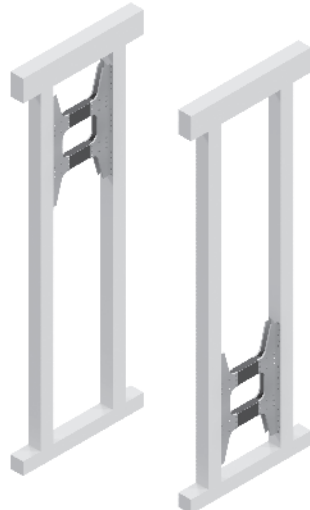
## ブレスターX PAT. たすき掛け筋かい補強金物



- 短期許容せん断耐力7.8kN/mの性能があります。
- 筋かい厚30~90mmに対応できます。
- たすき掛け筋かいの厚みを同一面内に施工できます。
- 壁の片面側から金物の留め付けが可能です。

木造製品 HP評価 技術資料

## ブレスターH.Ttype -耐震- PAT. 狭小耐力壁

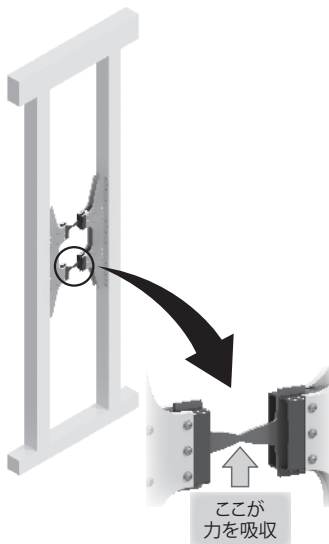


### 自由な設計を可能とした次世代型耐力壁

- 2種類の狭小幅に対応した耐力壁です。  
HT-W450：柱心間450~460mm対応  
短期許容せん断耐力3.9kN  
HT-W600：柱心間600~610mm対応  
短期許容せん断耐力4.0kN
- 取付けは通常工具で可能です。
- 設置高さを自由に選択できます。  
※設置高さにより耐力が変わります。

木造製品 HP評価 技術資料

## ブレスターH.Gtype -制振- PAT.P 狭小制振耐力壁



### 繰り返される大地震の揺れから大切な命と財産を守る次世代型制振耐力壁

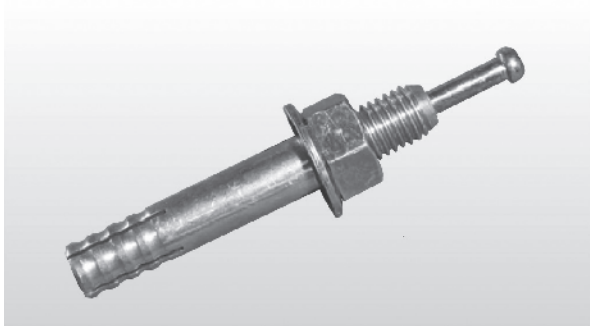
- コンパクトに納まり制振効果を発揮します。  
特殊形状の減衰部材が揺れの力を吸収し、  
筋かい耐力壁に比べ変形を50%低減※しました。  
※弊社での振動台試験結果
- 2種類の狭小幅に対応、耐力を発揮します。  
HG-W450：柱心間450~460mm対応  
短期許容せん断耐力3.3kN  
HG-W600：柱心間600~610mm対応  
短期許容せん断耐力3.4kN
- 取付けは通常工具で可能です。

木造製品 HP評価 技術資料

# あと施工アンカー

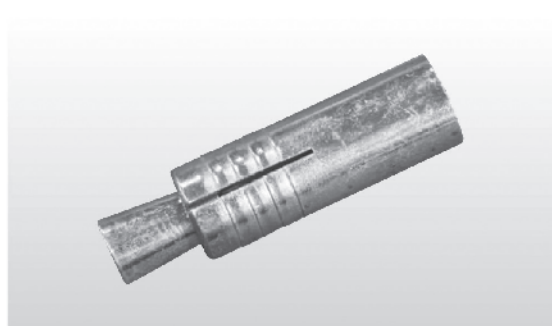
仮設材  
型枠材  
構造機材  
あと施工アンカー  
コンクリート製スベ  
ーサー・インサート  
のり面・トンネル  
土木一般

## ネールアンカー<sup>®</sup> 芯棒打込み式アンカー



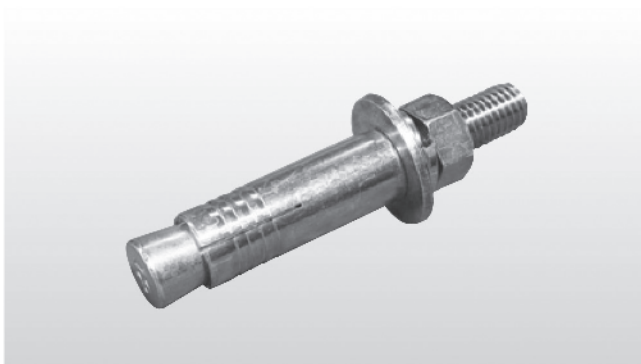
○芯棒打込み式は、芯棒を本体の内側に打ち込むことにより、本体端部の拡張部を押し広げるアンカーです。

## ストロングアンカー 本体打込み式アンカー



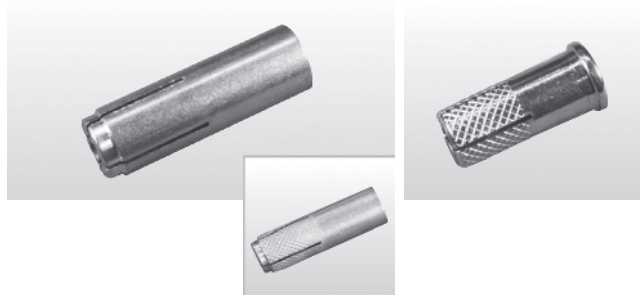
○本体打込み式は、アンカー本体の拡張部にテーパ付コーンを事前にセットし、もう一方の本体端部を専用打込み棒を用いて打込むことにより、拡張するアンカーです。

## セットアンカー スリーブ打込み式アンカー



○スリーブ打込み式は、スリーブ、テーパ付ボルトから構成され、スリーブの一端を専用打込み棒を用いて打込むことにより、スリーブがテーパ部に沿って拡張するアンカーです。

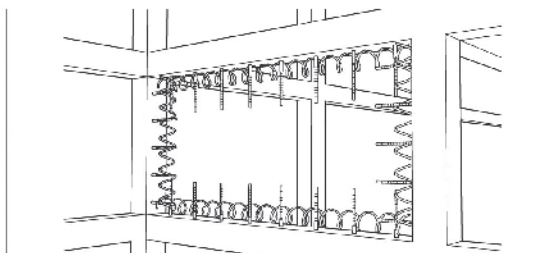
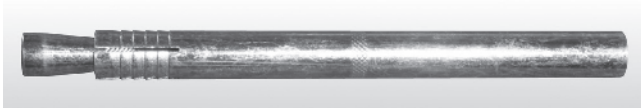
## マルチアンカー 内部コーン打込み式アンカー



○内部コーン打込み式は、本体に内蔵しているコーンを専用打込み棒を用いて打込むことにより、コーンが本体末端部を拡張させるアンカーです。

納期確認

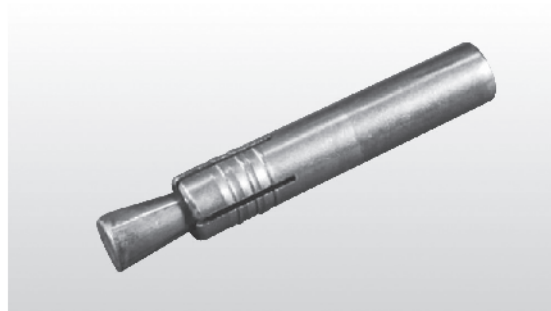
## レインフォースアンカー 本体打込み式アンカー



○「既存鉄筋コンクリート造建築物の耐震改修設計指針・同解説」に基づき製品化したアンカーです。せん断耐力を高めるために本体が無垢になっています。

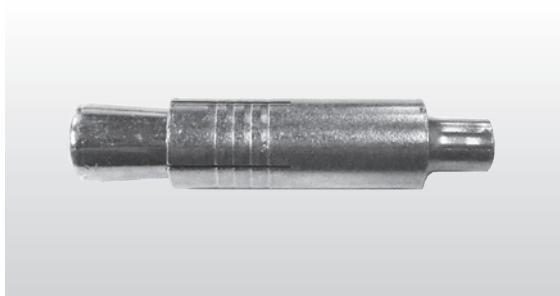
納期確認

## 溶接アンカー 本体打込み式アンカー



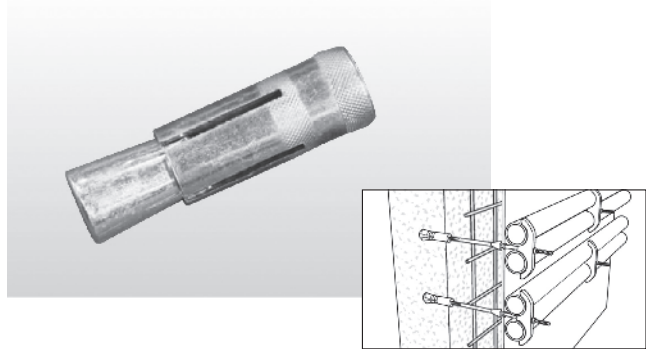
○対象物にハンマーで打込み、機材の金具を直接溶接して取付ける溶接用アンカーです。

**NEW FYアンカー** PAT. スリーブ打込み式山留アンカー  
(型枠仮設専用)



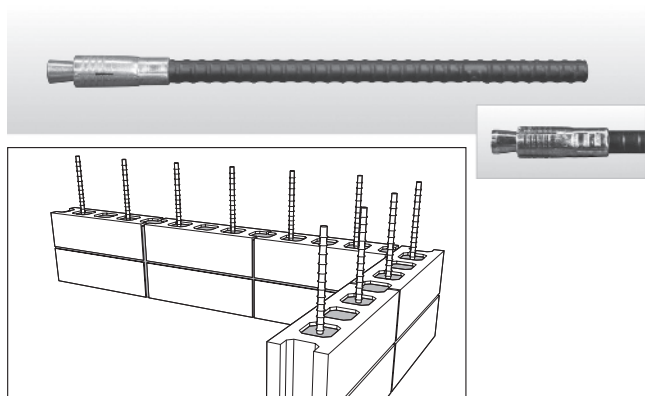
○片方が長ネジのセパレーター（矢板セパ®）を使用することにより、壁厚調整を行うことができるアンカーです。

**フォームタイアンカー** 本体打込み式山留アンカー  
(型枠仮設専用)



○ウェッジにめねじとガイドを設けた増打壁、薄壁向けのアンカーです。

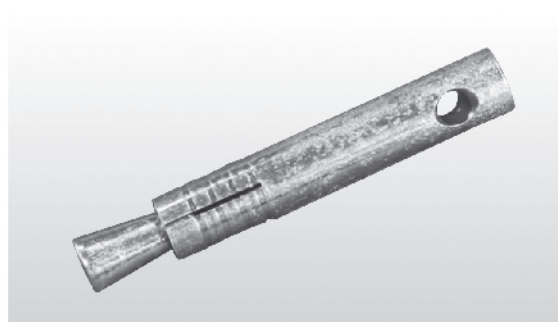
**ワンタッチBDアンカー®** 差筋用アンカー



○ハンマーで鉄筋を直接打込むワンタッチ式アンカーです。

納期  
確認

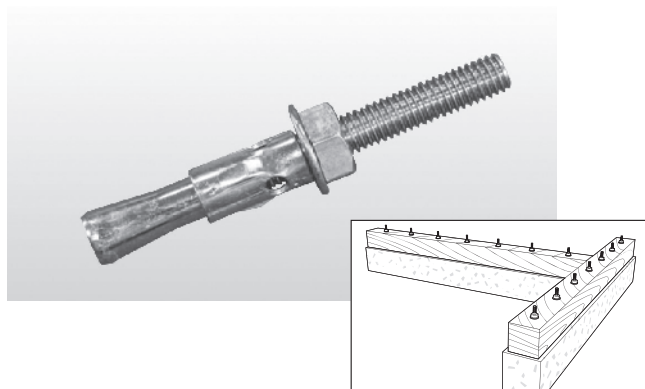
**石引アンカー** 本体打込み式アンカー



○各種金物の溶接ができるアンカーです。簡単な打込み施工に加え、本体に穴が開いているので、ワイヤーなどの取付けが可能です。

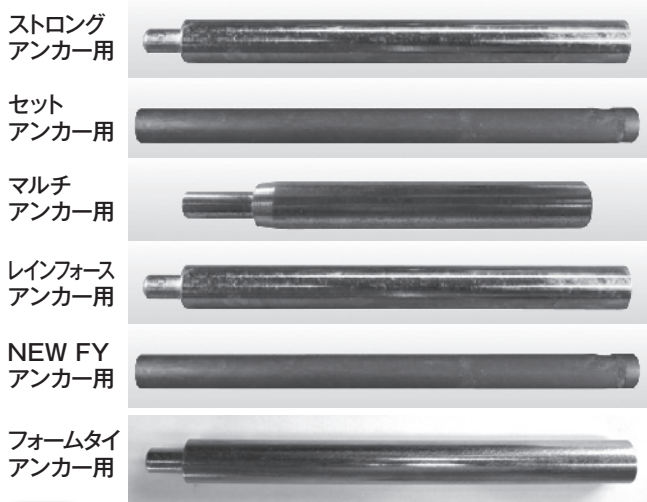
納期  
確認

**ミニカラーアンカー** 本体打込み式 根太アンカー



納期  
確認

**金属系アンカー工具** 各専用打込み棒



納期  
確認

# あと施工アンカー

## C・C&アンカー<sup>®</sup>E 無機系・ガラス管タイプ・回転施工

[回転型]



※飛散防止用具（C・Cパッキン）のご用意もあります。

- 無機系の材料なので、不燃性、耐火性、耐候性に優れています。
- カプセル施工時の振動による身体への負担を軽減しました。
- 回転打撃による施工よりも施工時間が約30%低減（当社比）しました。
- 回転施工のため、コンクリート躯体への振動が大幅に軽減でき、居ながら施工に適した製品です。

## ボルトメイトTG-RN（標準タイプ）接着系アンカー ボルトメイトTG-EN（ショートタイプ）接着系アンカー ボルトメイトTG-LN（ロングタイプ）接着系アンカー

[回転・打撃型]



- ダブル溶閉タイプの採用により貯蔵安定性が優れています。

納期  
確認

## ボルトメイトHC 接着系アンカー

[打込み型]



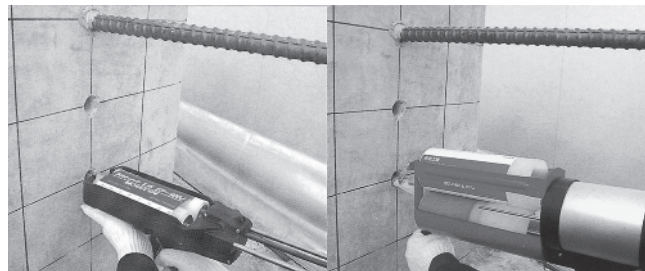
- 多層構造と絞りガラス管を組み合わせた打込み式カプセル型接着系アンカーです。
- 叩き込みタイプ、寸切りのままで使用可能。

納期  
確認

## ボルトメイトエポEP-400J/EP-1500J

[注入方式]

JAIA F ☆☆☆☆  
土木・建築用エポキシ樹脂



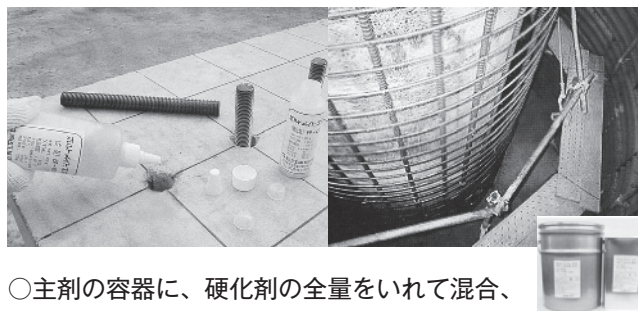
- 耐食性変性エポキシ樹脂の採用によりコンクリートへの接着強度、耐アルカリ性、耐震性に優れています。
- JAI規格（日本接着剤工業規格）  
F☆☆☆☆ ノンホルムアルデヒド接着剤の認定

納期  
確認

## ボルトメイトエポEP-450/EP-1200

[注入方式]

JAIA F ☆☆☆☆  
土木・建築用エポキシ樹脂



- 主剤の容器に、硬化剤の全量をいれて混合、攪拌するだけで使用可能です。
- JAI規格（日本接着剤工業規格）  
F☆☆☆☆ ノンホルムアルデヒド接着剤の認定

納期  
確認



## タイトロックII TL-410 接着系あと施工アンカーカートリッジ式注入タイプ

[注入方式]

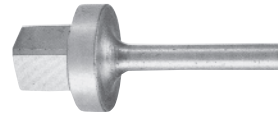


- エポキシアクリレート樹脂の採用により低温時でも硬化します。
- スチレン等の揮発性物質を含まないため、嫌な臭いが少なくなっています。

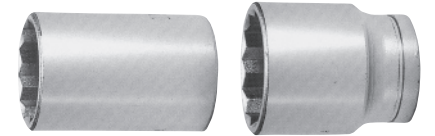
納期  
確認

## 接着系アンカー工具

ケミカルアタッチメント (打込み工具)



ケミカルボックス (打込み工具)



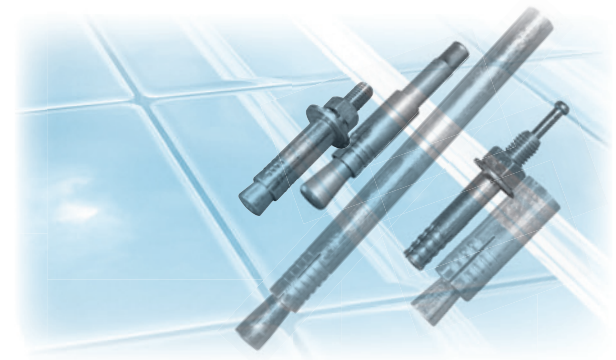
納期  
確認

## 異形片ネジボルト (ダボ筋)



- ご希望に応じた材質、寸法で製造いたします。

納期  
確認



仮  
設  
材

型  
枠  
材

構  
造  
機  
材

あと施工アンカー

コンクリート製ス  
ーサー・インサート

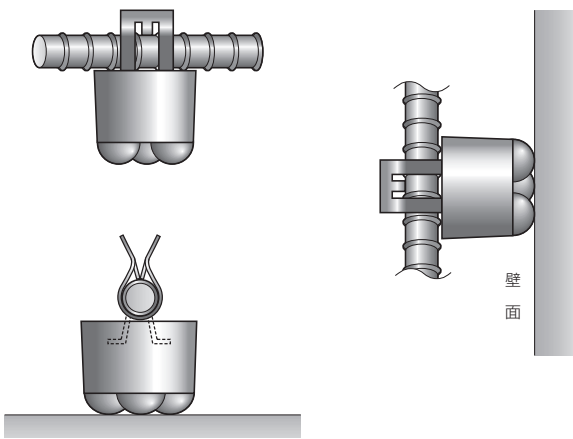
のり面・トンネル

土  
木  
一  
般

# コンクリート製スペーサー・インサート

仮設材  
型枠材  
構造機材  
あと施工アンカー  
コンクリート製スペーサー・インサート  
のり面・トンネル  
土木一般

## キャッチコンスペーサーSRタイプ (シングル)

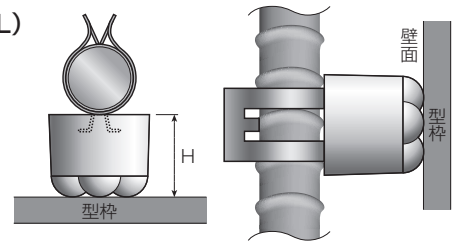


納期確認

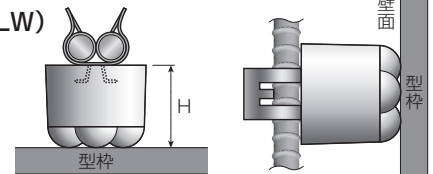
圧縮強度 80N/mm<sup>2</sup> 以上

## キャッチコンスペーサーSRタイプ

SRシングル筋(LL)  
(SUS304)



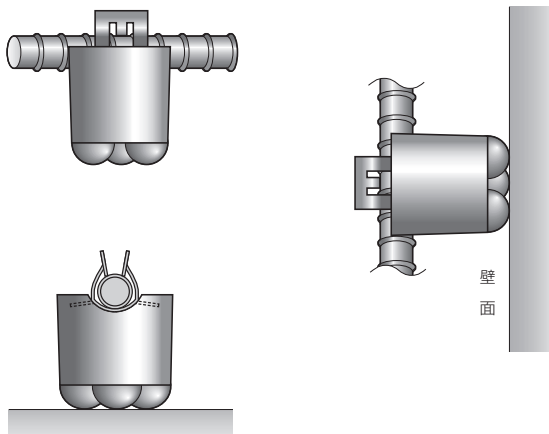
SRダブル筋(MW, LW)  
(SUS304)



納期確認

圧縮強度 80N/mm<sup>2</sup> 以上

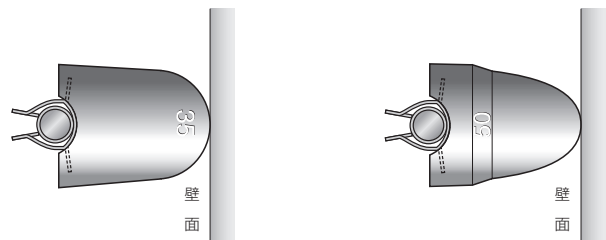
## キャッチコンスペーサーNSRタイプ



納期確認

圧縮強度 80N/mm<sup>2</sup> 以上

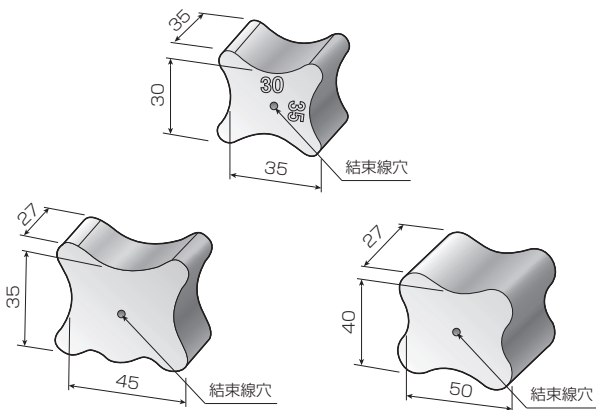
## キャッチコンスペーサーNSTタイプ



納期確認

圧縮強度 80N/mm<sup>2</sup> 以上

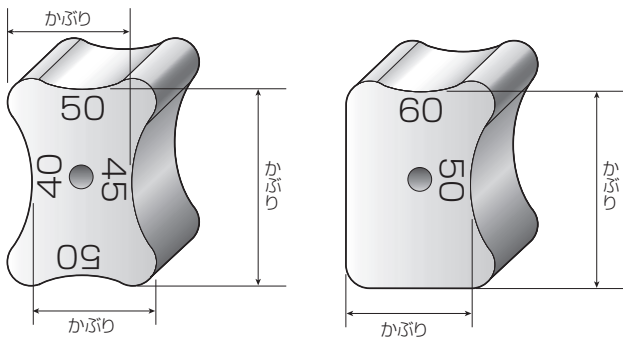
## SHスペーサー 橋梁用スペーサー



納期確認

圧縮強度 80N/mm<sup>2</sup> 以上

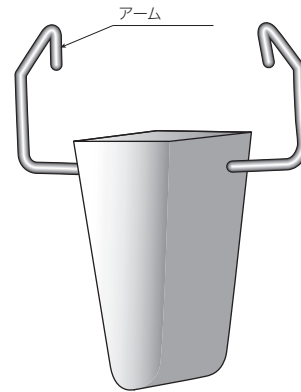
### T・Sスペーサー



納期  
確認

圧縮強度 80N/mm<sup>2</sup> 以上

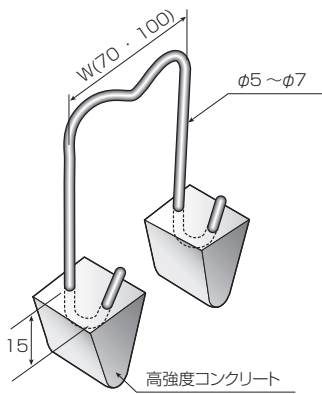
### 新型カチットコン



納期  
確認

圧縮強度 80N/mm<sup>2</sup> 以上

### 門型カチットコンW (ダブル)

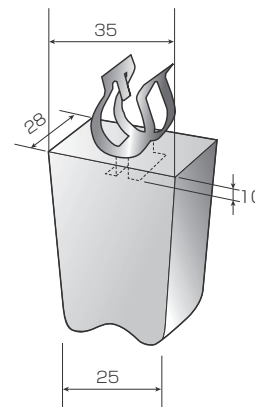


納期  
確認

受注  
生産品

圧縮強度 80N/mm<sup>2</sup> 以上

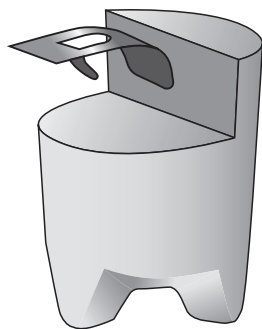
### グリップコン



納期  
確認

圧縮強度 80N/mm<sup>2</sup> 以上

### テトラコン



納期  
確認

圧縮強度 80N/mm<sup>2</sup> 以上

仮  
設  
材

型  
枠  
材

構  
造  
機  
材

あ  
と  
施  
工  
ア  
ン  
カ  
ー

コ  
ン  
ク  
リ  
ー  
ト  
製  
ス  
ペ  
ー  
サー  
・  
イ  
ン  
サ  
ー  
ト

の  
り  
面  
・  
ト  
ン  
ネ  
ル

土  
木  
一  
般

# コンクリート製スペーサー・インサート

仮設材

型枠材

構造機材

あと施工アンカー

コンクリート製スペーサー・インサート

のり面・トンネル

土木一般

## トップインサート[Tタイプ] 頭付きインサート



○一体成形の頭付きインサートで、引抜きに対して十分なアンカー効果を有しています。

納期確認

## トップインサート[THタイプ] 頭付きインサート



○一体成形の頭付きインサートで、引抜きに対して十分なアンカー効果を有しています。

納期確認

## ホルダーインサート[TPCタイプ] ホルダー型頭付きインサート



○一体成形の頭付きインサートで、引抜きに対して十分なアンカー効果を有しています。

納期確認

## ホルダーインサート[TPMタイプ] ホルダー型頭付きインサート



○一体成形の頭付きインサートで、引抜きに対して十分なアンカー効果を有しています。

納期確認

## ホルダーインサート[TPBタイプ] ホルダー型頭付インサート



○鋼製型枠へ粘着テープで取り付けます。

納期確認

## 異形インサートDタイプ



○頭部が無く、薄い断面に埋め込む場合に適しています。

納期確認

## 異形インサートDHタイプ



○コンクリートが若材齢で強度発現などの理由で補強を必要とする場合、補強鉄筋をピン穴に貫通できます。

納期確認

## 異形インサートDVタイプ



○コンクリート付着力を増すために端部をV字状に加工しました。

納期確認

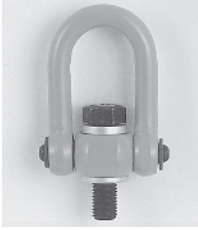
## セラミックインサート



○高純度なアルミナ系セラミックス製なので、金属製ボルト、鉄筋などの接触による電食は発生しません。

納期確認

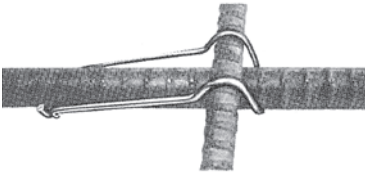
## マルチアイボルト 吊り上げ治具



○重量物吊り上げ軸に対し360度回転します。また吊り方向に対しても180度動きます。

納期確認

## クロスジョイナー 鉄筋結束具



○溶接不要、セットが容易です。

納期確認

## プロキュア 高強度コンクリート表面養生剤 (水性・皮膜タイプ)



○コンクリート打設表面が密度の高い皮膜で被覆され、乾燥による収縮、クラック、表面の粉化を防ぎます。

納期確認

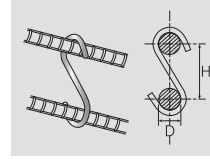
## サムテックCT コンクリート表面初期養生剤



○コンクリートに散布するだけで初期養生の働きをします。

納期確認

## S型金物 (Sカン) 並行用2段筋吊金物



並行用

○梁の宙吊り筋ピッチ出し用フックです。

納期確認

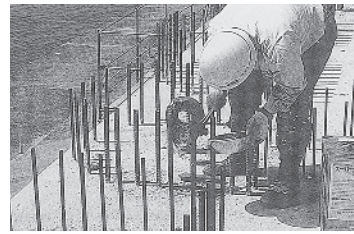
## サビラース 生コンの付着を阻害しない鉄筋の防錆剤



○サビラースは黒皮部分に発生するピンホールやクラックまたはキズ跡に錆びが発生するのを防ぎます。

納期確認

## サムテックススーパーサビコン 鉄筋防錆剤



○刷毛塗りで簡単に施工できます。

納期確認

仮設材

型枠材

構造機材

あと施工アンカー

コンクリート製スベ  
ーサー・インサート

のり面・トンネル

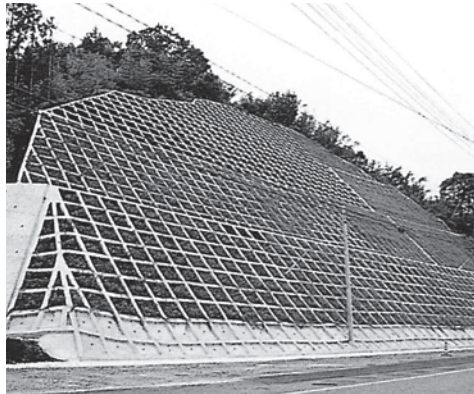
土木一般

## フリーフレーム<sup>®</sup>工法 PAT. 斜面保護・補強方法

施工中



施工完了



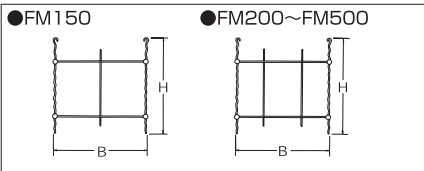
施工後



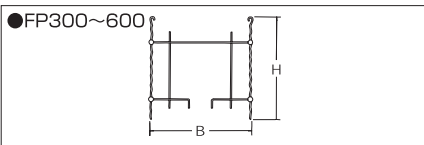
○フリーフレーム工法は、地山に合わせて自在に変形できる金網型枠を用い、モルタル吹付けによるのり枠を構築し、フレキシブルかつ効率的なのり面を造成する工法です。

土木  
製品

### FM・FPタイプ

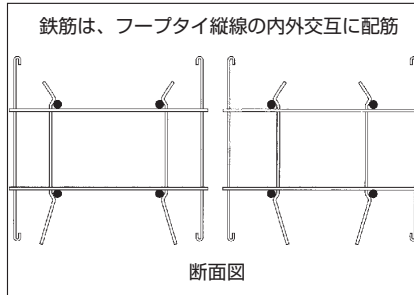


- 緑化基礎工 FM150~200
- 小崩壊地山安定 FM200~300



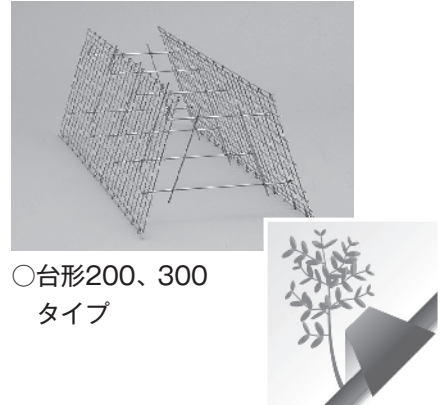
- 中～大崩壊地山安定 FP300~600スターラップを施工

### キャッチフレーム<sup>®</sup>



- FMC200NE、FMC300NE
- 鉄筋をフープタイ縦線の内外交互に配筋します。
- フープタイの押圧効果により鉄筋結束作業が所定の位置に容易に行えます。

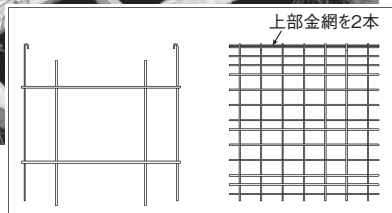
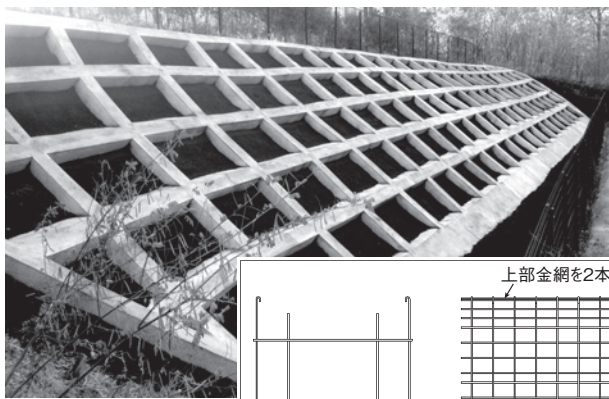
### 台形フレーム



- 台形200、300タイプ

○フレーム枠内全面に降雨や日光が当たりやすく、木の屈曲や樹皮、枝等の損傷となる要因が低減され有効な生育基盤が確保、維持できます。

### NCⅡ型枠 Sタイプ [NETIS登録番号：KT-120106-VE]



### ワンタッチタイプ

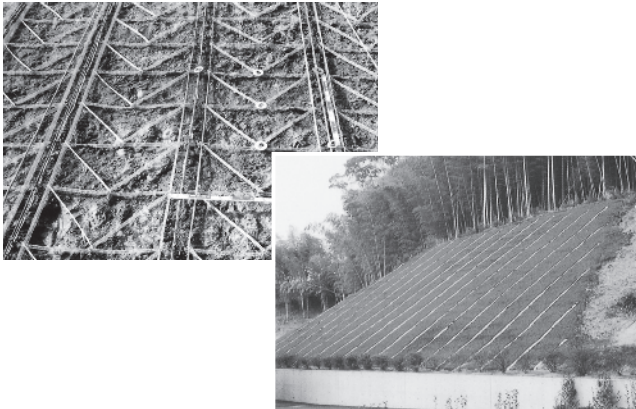


- 鉄筋無結束型のフリーフレーム型枠です。

国交省  
NETIS

○CO<sub>2</sub>削減を目指した型枠です。

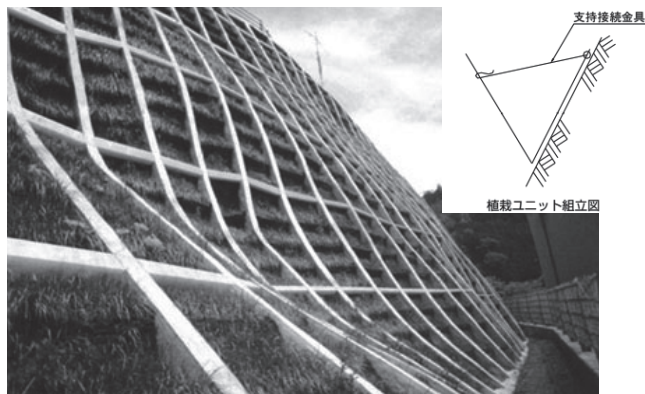
**エコスロープ工法** 斜面保護・補強方法



- 水平ユニットが金網製のため、縦方向の客土が分断されません。
- 植物の根系も金網を通して連続的に分布しますので、のり面の保護効果が高まります。

土木製品

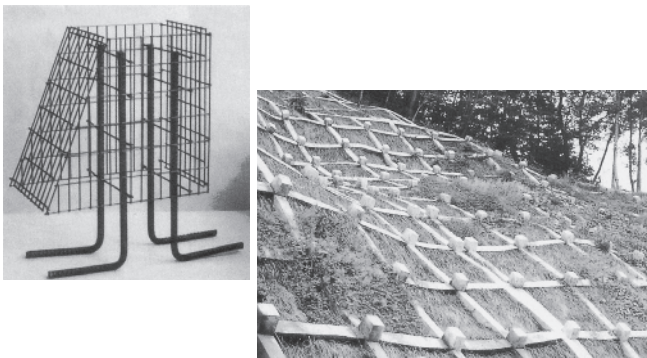
**植栽フレーム工法** PAT. 急勾配斜面の安定・緑化基礎工法



- 美観・景観は横枠植栽棚で、安全性は横枠吹付枠で構成した工法です。
- 急勾配斜面や不陸への適応性に優れています。

土木製品

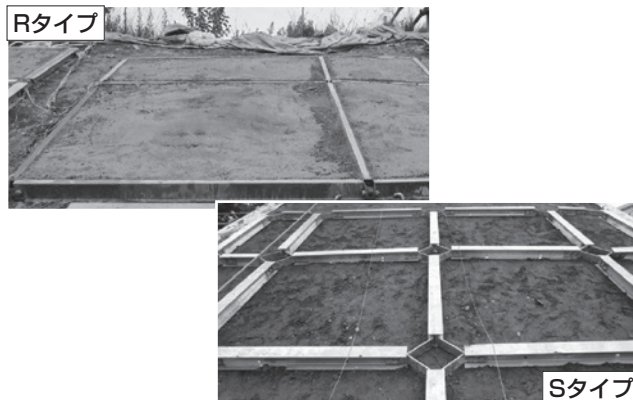
**現場打ち凸型ブロック工法** 雪崩防止工法



- 凸型ブロックを斜面に設置して、斜面全体の雪のすべりに抵抗させる工法です。

土木製品

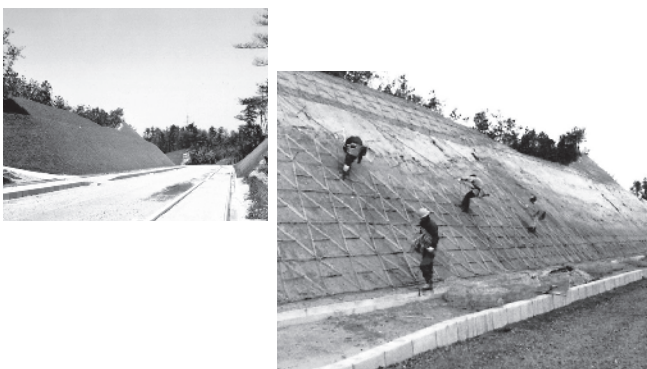
**SLF工法** PAT. 鋼製格子枠工法



- Rタイプは、軽量鋼製格子枠と遮水材より構成された耐降雨対策工法です。
- Sタイプは、鋼製格子枠と地山補強材より構成された耐震補強対策工法です。

土木製品

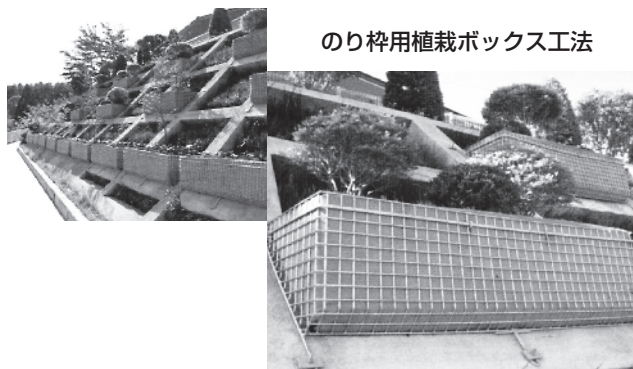
**トライフレーム緑化工法<sup>®</sup>** 軽量のり枠工・客土緑化工



- 帯状金網で構成した三角形のり枠をのり面に連結して組立て、客土を施工して緑化を行う工法です。

土木製品

**KSBB<sup>®</sup>工法** 網式植栽ボックス



- 既設のり枠面に植栽基盤をつくれます。
- 金網式のボックスのため、軽量で持運びが容易で、凹凸面にも取り付けることができます。

土木製品

受注生産品

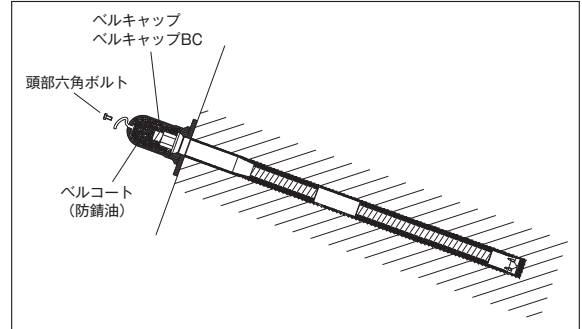
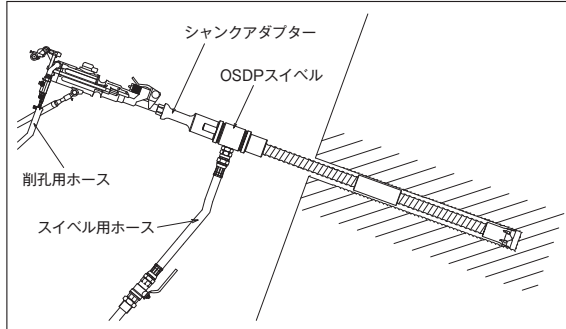
# のり面・トンネル

仮設材

## OSDP<sup>®</sup> ロックボルト工法 自穿孔ロックボルト



- 穿孔ロッドをそのままロックボルトとして使用するため、ロッドの回収とロックボルトの挿入作業が省けます。
- 全長にわたりねじ形状であるため、グラウトとの高い付着を得られます。
- ロープネジによりネジの着脱が容易です。

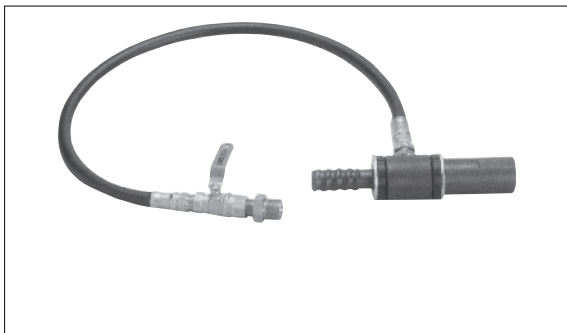


土木製品

型枠材

構造機材

## OSDP<sup>®</sup> スイベル くり粉排出用アダプター

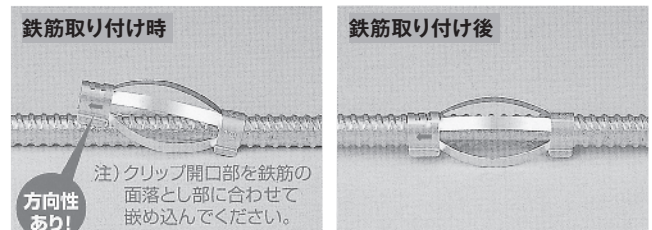


- OSDPロックボルト削孔作業においてエア供給量を大きくすることで、掘削による「くり粉」の排出が容易になります。

土木製品

あと施工アンカー

## K-1スペーサー<sup>®</sup> ロックボルト用ちょうちん型スペーサー



鉄筋取り付け時

鉄筋取り付け後

方向性あり!

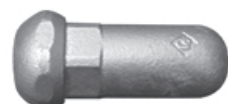
注) クリップ開口部を鉄筋の面落とし部に合わせて嵌め込んでください。

- ロックボルトの所定の位置に横からワンタッチで強固に取付けが出来ます。
- 鉄筋のかぶりを十分確保できます。

土木製品

コンクリート製スペーサー・インサート

## キャップ付ナット PAT. ロックボルト用頭部防錆ナット



- ロックボルト定着用のナットと頭部防錆用のキャップを一体化することによって作業性を向上させます。
- 使用環境に応じて、優れた耐薬品性を持つPVB樹脂塗装を施すことができます。

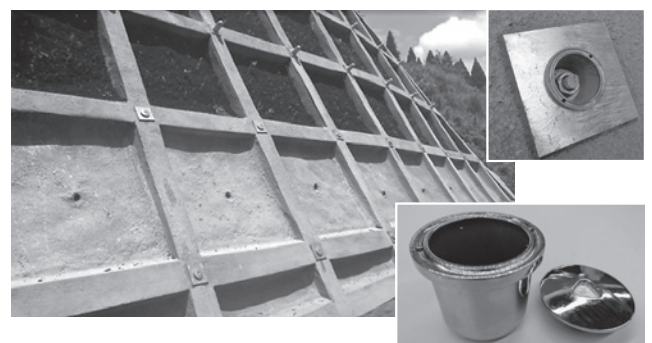
土木製品

のり面・トンネル

土木一般

## ベルキャップF PAT. 低床型ロックボルト頭部防錆システム

[NETIS登録番号：KT-170054-A]



- ロックボルト頭部を座金下部で定着させることによって、頭部余長を抑えてのり面工表面をフラットに仕上げることが出来ます。

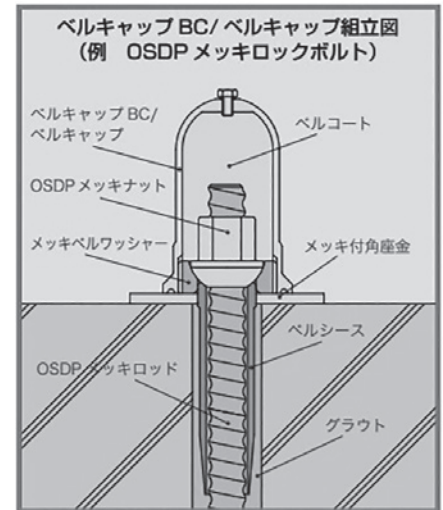
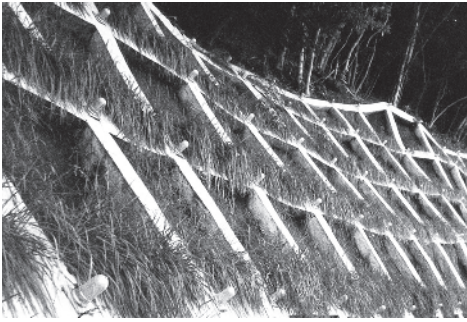
土木製品

国交省 NETIS

- 確実にロックボルト頭部の防錆保護をすることが出来ます。



## ベルキャップ®/ベルキャップ®BC



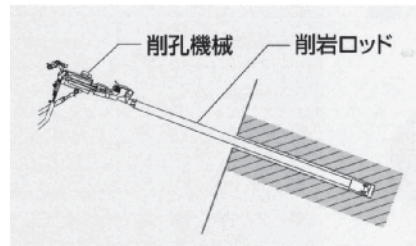
- 確実にロックボルト、グラウンドアンカーの頭部防錆保護ができます。
- 角度調整が可能です。
- BCタイプは予めベルコートが充填されているため作業性に優れています。

土木製品

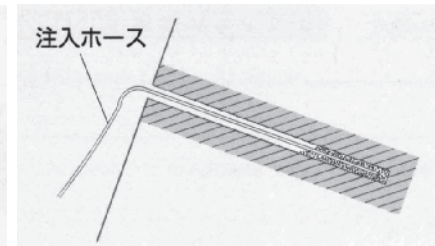
## AS345ボルト®/AS345メッキボルト® ねじ棒鋼・補強材



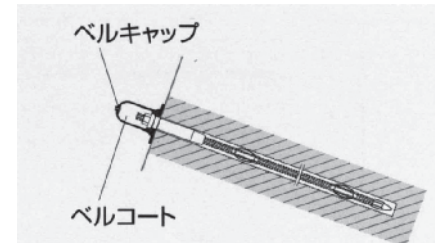
削孔



グラウト注入



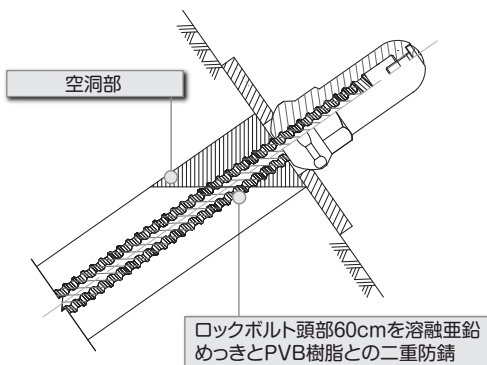
ベルキャップ取付け



- 全ネジボルトにより作業性が向上します。
- ベルキャップを使用することで確実な頭部防錆処理が可能です。
- メッキボルトは溶融亜鉛めっき防錆処理により耐久性が向上します。

土木製品

## AS345-Pボルト® PAT. ねじ棒鋼・補強材

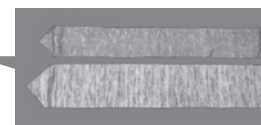
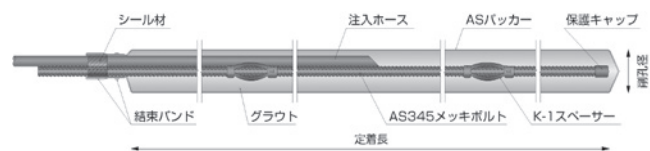


- 補強材の地表に近い部分（概ね地表から50cm程度）の腐食しやすい環境下に用いることで、高い防錆効果が期待できます。

土木製品

国交省 NETIS

## ASパッカー® PAT. グラウト注入用パッカー



- 亀裂性岩盤や湧水層において、補強材の確実なグラウト注入が行えるパッカーです。

土木製品

# のり面・トンネル

仮設材  
型枠材

構造機材

あと施工アンカー

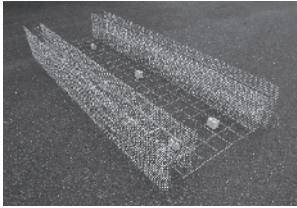
コンクリート製スベ  
ーサー・インサート

のり面・トンネル

土木一般

## 排水ノ陣<sup>®</sup> PAT. 小段排水ユニット

【吹付前】



【吹付後】



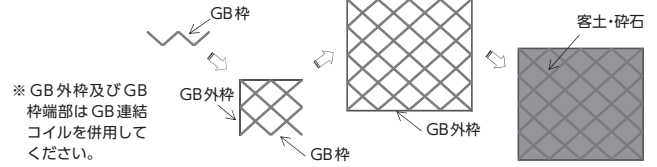
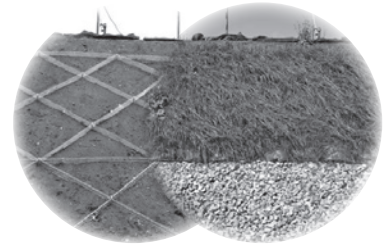
- 現場吹付タイプの小段排水ユニットです。
- 各部材は軽量なので人力で運搬、設置できます。
- 柔軟性のある金網なので現場での加工が容易です。

土木製品

## GB工法 軽量のり枠工法

### 施工手順

- ①のり面整形
- ②GB 枠設置
- ③GB ピン打設※
- ④客土・碎石充填

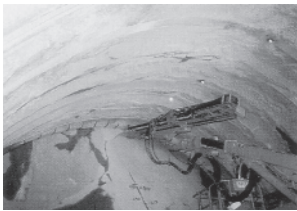


※ GB 外枠及び GB 枠端部は GB 連結コイルを併用してください。

- のり面（切土・盛土）の浸食防止
- のり面（切土・盛土）の全面緑化
- 河川のり面の保護

土木製品

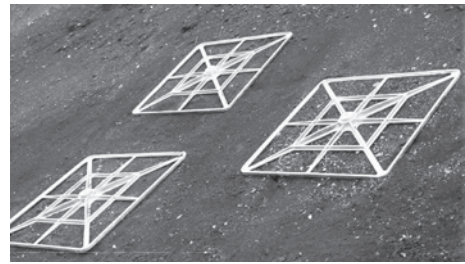
## ジェルフォー<sup>®</sup> 特殊超微粒子セメント・シリカ水溶液地山改良注入剤



- 硬質発泡ウレタン・シリカレジに替わる完全無機系、高浸透性、高強度、低価格の注入剤です。
- BOD、CODの心配がなく、不燃性。
- 早期にゲル化する特性を持ち、限定注入が可能。
- 懸濁粒子は平均粒径3~4 $\mu$ mで浸透性が良好。

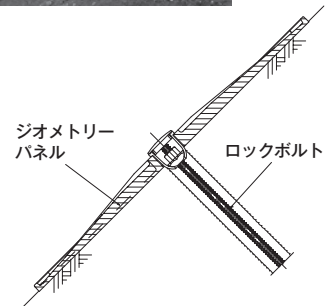
土木製品

## ジオメトリパネル<sup>®</sup> PAT. ロックボルト用受圧板

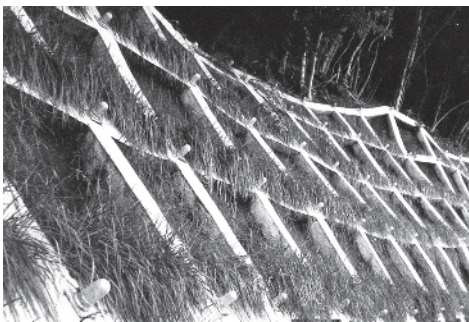


- 開口率が高く、周辺環境と調和し全面緑化が図れるロックボルト用受圧板です。
- 逆巻施工に適し施工中の安全性が向上します。

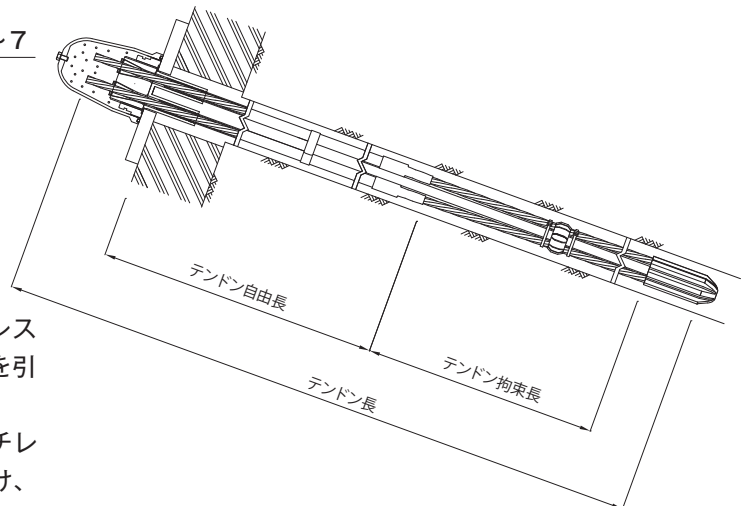
土木製品



## OPSアンカー PAT. 簡易緊張タイプ



OPS-1 ~ 7



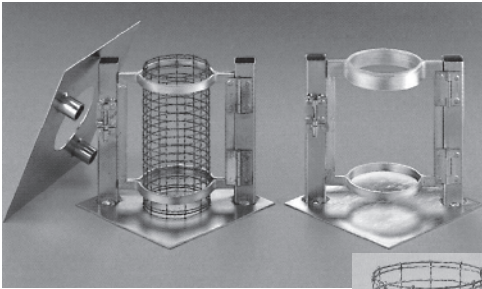
- OPSアンカーはPC鋼より線にプレストレスを導入し、地山全体の安定を図る定着部を引張型とするグラウンドアンカーです。
- 引張材であるPC鋼より線はポリエチレン系樹脂を被覆し、縞状の凹凸を設け、高い防錆力と付着力を有しています。

土木製品

土セ審査

## ネットモールド® PAT. 吹付モルタル・コンクリート 強度試験供試体用型枠

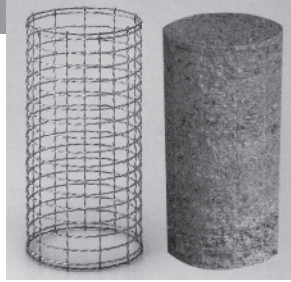
ネットモールドホルダー



供試体

- 施工条件に近い供試体ができます。
- 試験強度に影響なく、取外す必要がありません。

土木  
製品



## NOSH®モルタル ロックボルト用定着材



- 細骨材に珪砂を使用、安定した均一な品質のモルタルができます。
- 特殊添加剤によりポンプ圧送が容易です。充填後のダレが少なく、湧水に流されることがなく良好なロックボルトの定着ができます。

土木  
製品

仮  
設  
材

型  
枠  
材

構  
造  
機  
材

あ  
と  
施  
工  
ア  
ン  
カ  
ー

コ  
ン  
ク  
リ  
ー  
ト  
製  
ス  
ベ  
ー  
サ  
ー  
・  
イ  
ン  
サ  
ー  
ト

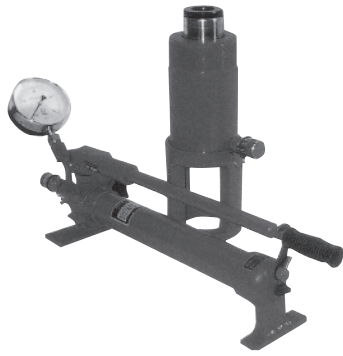
の  
り  
面  
・  
ト  
ン  
ネ  
ル

土  
木  
一  
般

# のり面・トンネル

仮設材  
型枠材

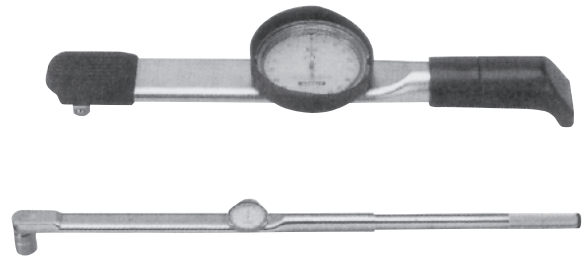
## センターホールジャッキ ロックボルト・アンカー試験用機械



- 荷重表示式目盛のため、写真管理等に最適です。
- 手動式、電動式ポンプ選択可能です。  
(標準仕様は手動式)

土木製品

## 手動式トルクレンチ ロックボルト定着用機器

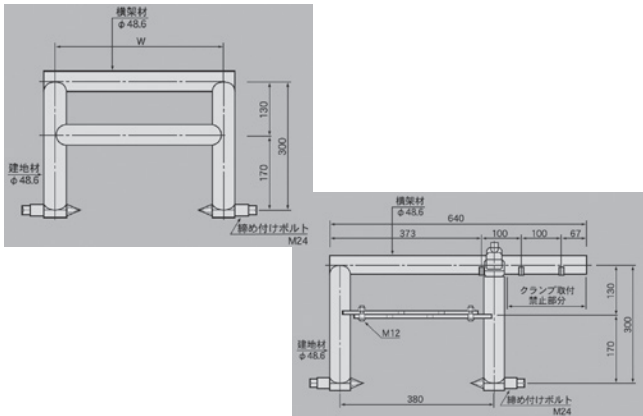


- 荷重表示式目盛のため、写真管理等に最適です。

土木製品

構造機材

## フレームキャッチャー<sup>®</sup> 吹付法枠用補助金具



- 法枠に直接取り付けることが出来る、作業補助用の金具です。
- 計測機器の取り付けなどに使用できます。

土木製品

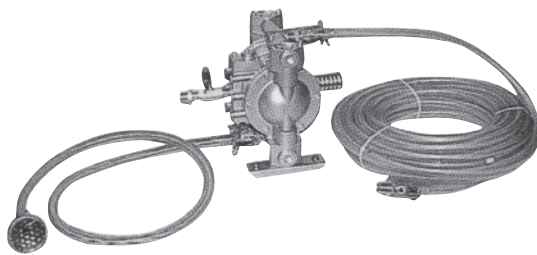
## トルクイック<sup>®</sup> ロックボルト油圧式軸力測定器



- ロックボルトの確認試験及び定着管理の簡易化、施工性を追及した油圧式軸力測定装置です。

あと施工アンカー

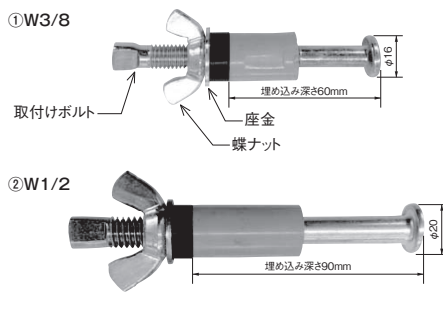
## ペコペコ<sup>®</sup> ポンプ セメントペーストの注入機械



- セメントペーストを注入する軽量、小型、高性能の二連ダイヤフラムポンプです。
- 送水用としても使用できます。

土木製品

## ワンマンアンカー トンネル用先付けアンカー



- トンネル用ワンマンアンカーは、トンネル工事における风管、水管、照明、その他架設物を設置するための鋼製面先付けアンカーです。

許容引張荷重	サイズ	コンクリート強度	
		15MPa	18MPa
W3/8		4.9kN (500kgf)	5.4kN (550kgf)
W1/2		14.0kN (1427kgf)	15.3kN (1560kgf)

土木製品

納期確認

定着したコンクリート躯体のコーン状破壊によりきまる場合（長期荷重）。

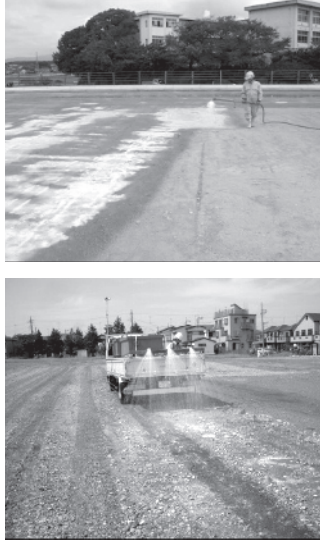
コンクリート製スベ  
ーサー・インサート

のり面・トンネル

土木一般

## フライネットR 植物原料の粉塵防止剤

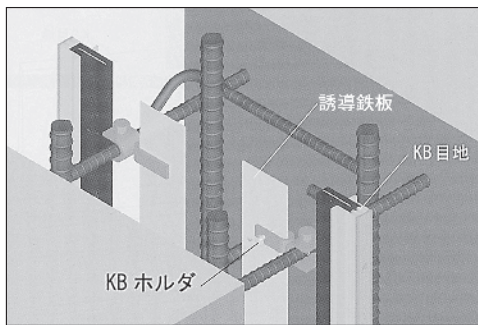
バイオマスを有効利用した  
環境にやさしい粉塵防止剤



- 高分子樹脂が土壌粒子を結合し飛砂・発塵を防止します。
- 土壌表層部が強化され風雨による侵食を抑制します。
- 粉塵防止効果は6ヶ月程度の維持が可能です。
- 主成分は自然界の生菌で分解する生分解性エラストマーとして高い評価を得ています。

納期  
確認

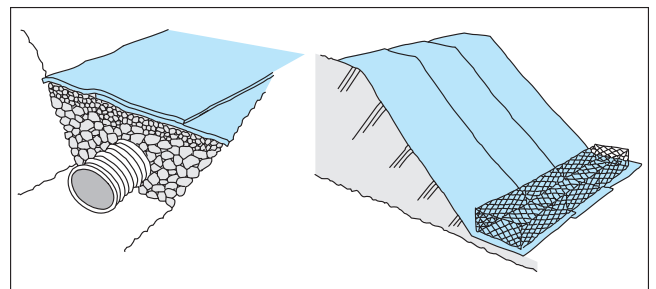
## KB目地 土木用ひび割れ誘発目地材



- 高い応力集中性能により、ひび割れは所定の位置へ確実に集中。また表面が軟質のため、衝撃や乾燥に強い。
- 特殊ブチルゴムを使用し水密構造にも対応 (A-TYPE)。

納期  
確認

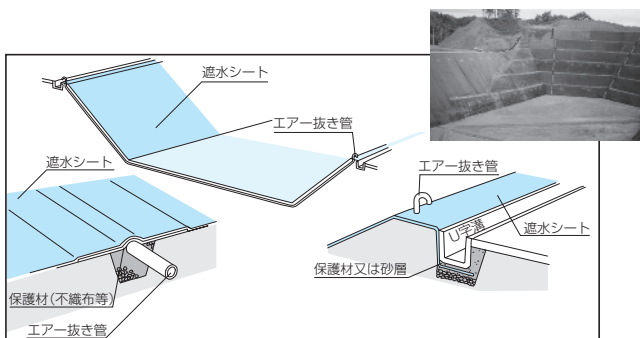
## キュアマット 吸出し、洗堀、不等沈下防止材・土木シート



- Cタイプ/天然ヤシ繊維は透水性及び、軽量でフレキシブルであるため施工性に優れています。
- CCタイプ/合成繊維は透水性、耐水性、耐薬品性に優れ、軽量で施工性に優れています。
- T-10タイプは引張荷重1t/mに耐えられる強度を有します。

納期  
確認

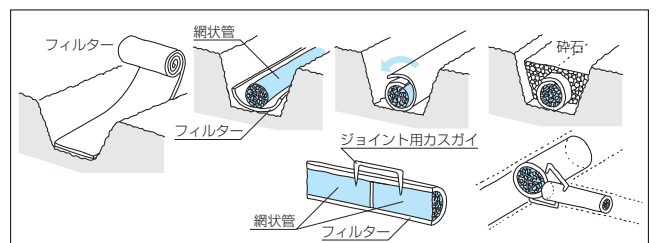
## 遮水シート 軟質塩化ビニル製遮水シート



- 合成ゴムシート（接着接合タイプ）に比べ、機械的強度が大きく、耐破損性に優れています。
- 軟質塩化ビニル樹脂により現場での熱溶着接合が可能です。

納期  
確認

## 網状管 土木用暗渠集排水材



- 目詰まりの心配もなく、耐圧強度に優れています。
- 国内の平均土壌温度15°C前後に最も強靱で、軽量、土中での変質がありません。

納期  
確認

仮  
設  
材

型  
枠  
材

構  
造  
機  
材

あ  
と  
施  
工  
ア  
ン  
カ  
ー

コ  
ン  
ク  
リ  
ー  
ト  
製  
ス  
ト  
ー  
サ  
ー  
・  
イ  
ン  
サ  
ー  
ト

の  
り  
面  
・  
ト  
ン  
ネ  
ル

土  
木  
一  
般

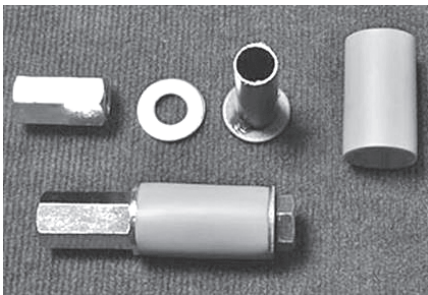
## 波状管（カナネット） 土木用暗渠集排水材



- 軽量、施工性に優れ、特殊継手の使用で接合が容易です。
- コルゲート状の波付ポリエチレン管、高盛土の外圧荷重に耐えます。また開口率4～5%で吸水性に優れています。

納期確認

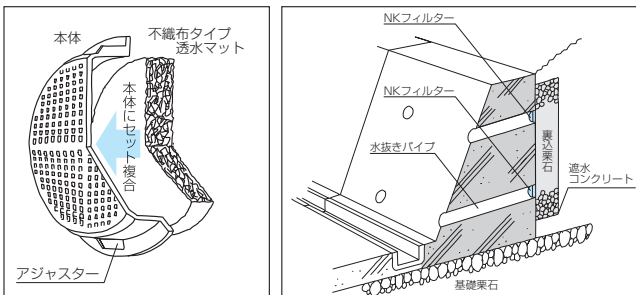
## チューブコーン 特殊樹脂ソフトコーン



- 特殊樹脂のソフトコーンです。
- 石積み、石割り、各模様に対応できます。

納期確認

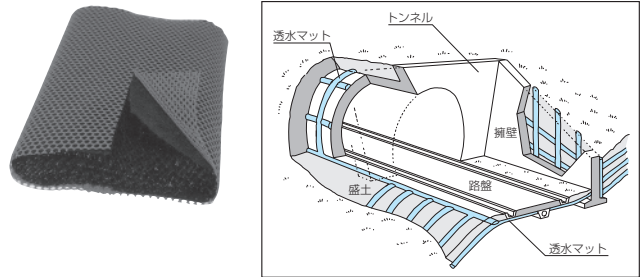
## NKフィルター 土木用暗渠集排水材



- サイズ調整用の突起アジャスターによりVP・VUパイプに適合します。
- 天辺部に角目の穴があることで、透水性・耐久性が良好です。

納期確認

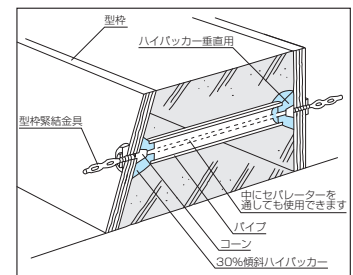
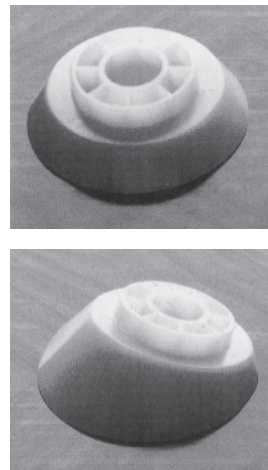
## 透水マット 立体網目構造集排水材



- 立体網目構造のため大きな空隙をもち、多量の集排水量が得られます。ポリエチレンネット積層品のため、圧縮荷重に対し、体積減少がわずかです。

納期確認

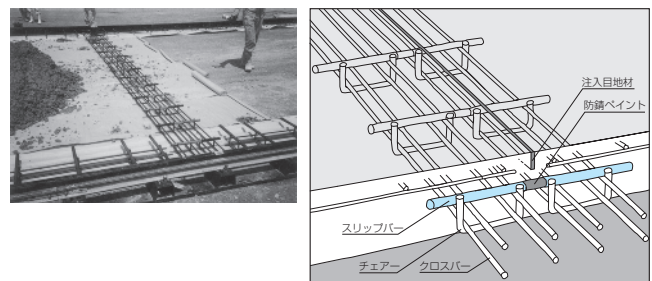
## ハイパッカー 水抜き・スリーブ・パイプ固定用具



- コーンを使い、VP・VU管、紙質管を簡単に取付け可能です。
- 水はけ口の美観が優れています。

納期確認

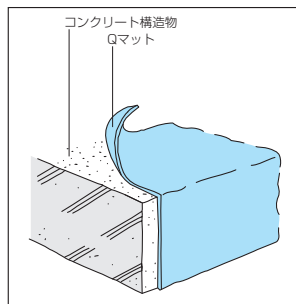
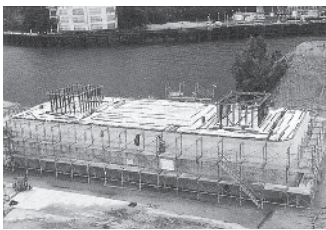
## スリッパバー コンクリートジョイントの目地補強金物



- 主として舗装用コンクリートの膨張収縮目地部の補強用及び不陸防止の目的で挿入される鉄筋です。

納期確認

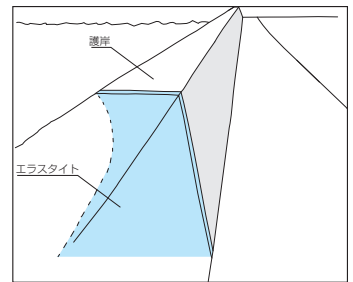
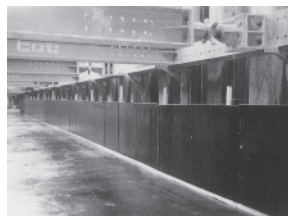
### Qマット コンクリート湿潤養生マット



- 保水量は約3000ml/m<sup>2</sup>です。
- 傾斜面での均一保水性に優れています。
- 給水スピードが速く、ポンピングが不用です。

納期  
確認

### エラストイト 瀝青質目地板



- 圧縮応力度が適度であり、コンクリートの膨張により圧縮を受けてもコンクリートに被害を生じさせません。耐酸、耐アルカリ性(耐薬品性)であり、長期間変化を起こしません。

納期  
確認

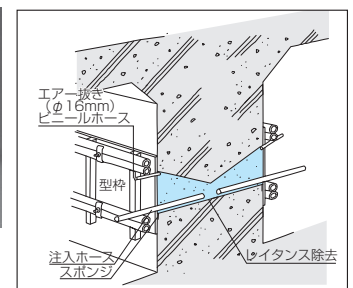
### ケンタイト 瀝青繊維質目地材



- ケンタイトは50%の厚さに圧縮された後も、元の厚さの70%以上で復元します。
- 圧縮強度と曲げ剛性に優れ、施工中に変形・収縮等がありません。

納期  
確認

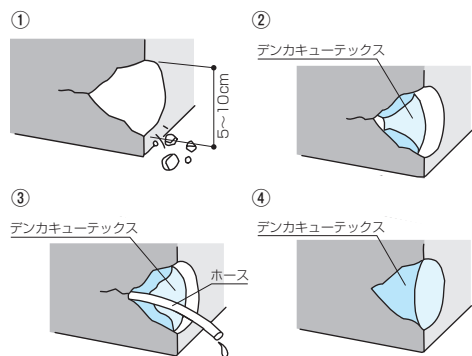
### デンカタスコ グラウト用無収縮材



- 流動性が優れ、空隙のないグラウトが可能です。
- 附着せん断強度が優れ、逆打、逆巻工法など側面拘束のある箇所での使用に最適です。
- 混和材、セメントタイプ、プレミックスタイプがあります。

納期  
確認

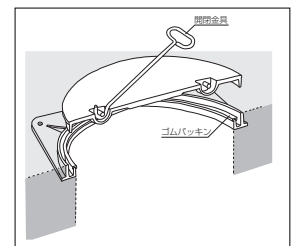
### デンカキューテックス 止水・補修用セメント



- 急硬性があり強度は硬化と同時に急速に増大します。
- 接着力が強く耐水性、耐圧性に優れています。セメントタイプなので、コンクリート構造体と一体化が図れます。

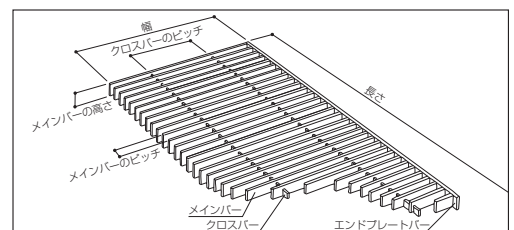
納期  
確認

### マンホール



納期  
確認

### グレーチング



納期  
確認





# 索引

品名	取扱い部署	分野	掲載ページ
----	-------	----	-------

## ◆ あ

アシストベース	仮設	土木	9
足場キーパーA型/G型	仮設	土木	11
足場バンドミドルグレード	仮設	土木	13
アデカウルトラシール	型枠	土木	29
アデカウルトラコン25	型枠	土木	29
アデカストッパー	型枠	土木	29
網状管	土木	土木	67
RCチェーンクランプ	仮設	土木	11
RCネットハンガー	仮設	土木	13
アルブリッジ	(リース製品) 仮設	土木	17
アンカーラッパ	型枠	土木	39

## ◆ い

異径クランプφ42.7、φ48.6	仮設	土木	6
異形片ネジボルト (ダボ筋)	アン	土木	55
異形インサート	スペ	土木	58
石張足場ジョイント	仮設	土木	10
石引アンカー	アン	土木	53
インクサポート	(リース製品) 型枠	土木	36

## ◆ う

打込キーパージョイント	仮設	土木	9
ウルトラリング	型枠	土木	28
ウルトラCリング	型枠	土木	29
ウルトラレンチ	型枠	土木	39

## ◆ え

エコスロープ工法	(土木製品) のり	土木	61
AS345ボルト／AS345メッキボルト	(土木製品) のり	土木	63
AS345-Pボルト	(土木製品) のり	土木	63
ASパッカー	(土木製品) のり	土木	63
EcoPコン	型枠	土木	22
SPスペーサー	仮設	土木	8

品名	取扱い部署	分野	掲載ページ
----	-------	----	-------

Sジョイナー	型枠	土木	30
S.B.Fスプレー	型枠	土木	40
SPフィットブレース	(ベースパック) 構造	土木	41
SRパイルアンカー工法	構造	土木	45
SHスペーサー	スペ	土木	56
SLF工法	(土木製品) のり	土木	61
S型金物 (Sカン)	スペ	土木	59
Hハンガー	型枠	土木	25
NCPアンカー工法／NCP'02	構造	土木	43
NKフィルター	土木	土木	68
FCコン70	型枠	土木	37
エラストイト	土木	土木	69
Lピン	型枠	土木	40

## ◆ お

オーエスマット	(リース製品) 仮設	土木	17
OSリング	構造	土木	42
OSハリーZ	構造	土木	42
OSフープクリップ工法	構造	土木	47
OSDPロックボルト工法	(土木製品) のり	土木	62
OSDPスイベル	(土木製品) のり	土木	62
オカベスタッドS	構造	土木	47
オクトベース	構造	土木	45
okabeパネル化工法	型枠	土木	18
OKマット	(リース製品) 仮設	土木	17
OMR-2500	構造	土木	48
OPSアンカー	(土木製品) のり	土木	64
オムニアツール	型枠	土木	25

## ◆ か

カイダンバー	型枠	土木	18
角パイプ端太用座金	型枠	土木	20
仮設用フラットデッキ	型枠	土木	27
カドマカセ	型枠	土木	18
カラマンチェーン／ カラマンチェーンST	(リース製品) 仮設	土木	12

### 〈取り扱い部署〉

- 土木製品：土木事業部
- リース製品：仮設・リース部
- ベースパック：ベースパック事業部
- 木造製品：営業支援部 (木造戸建)

### 〈分野〉

- 仮設：仮設材
- 型枠：型枠材
- 構造：構造機材

- アン：あと施工アンカー

- スペ：コンクリート製スペーサー・インサート

- のり：のり面・トンネル

- 土木：土木一般

# 索引

品名	取扱い部署	分野	掲載ページ
カンザシ筋クランプ		仮設	9
がっちりジョイント		仮設	10
ガードクランプ		仮設	7

## ◆ き

キーパージョイントW1/2・W5/8		仮設	9
キャットウォーク		仮設	11
キャットハンガー		仮設	11
キャッチコンスペーサー		スペ	56
キャップ付ナット	(土木製品)	のり	62
キュアマット		土木	67
Qマット		土木	69
金属系アンカー工具		アン	53

## ◆ く

クランプカバー／クランプカバーII型		仮設	7
クラウンパイルアンカー		構造	44
クリアフォーム		型枠	27
クロスジョイナー		スペ	59
クロスハンガー	(リース製品)	仮設	14
クロスマン		仮設	9
グリップコン		スペ	57
グレーチング		土木	69

## ◆ け

軽量鋼製足場板	(リース製品)	仮設	13
軽量ビームAX	(リース製品)	型枠	35
軽量ビームSX	(リース製品)	型枠	35
KSBBI工法 (網式植栽ボックス)	(土木製品)	のり	61
KコーナーW		型枠	32
K2クライマー		仮設	14
KB目地		土木	67
K-1スペーサー	(土木製品)	のり	62
嫌気性強力封着剤 1327		型枠	24
兼用クランプ		仮設	6

品名	取扱い部署	分野	掲載ページ
ケンタイト		土木	69
現場打ち凸型ブロック工法	(土木製品)	のり	61

## ◆ こ

鋼線スペーサー		型枠	37
固定ベース		仮設	12
コネクトクランプ		型枠	34
コラムクランプ	(リース製品)	型枠	33
コーンボンド		型枠	23

## ◆ さ

サッシアンカー+		型枠	37
サップアンカーボルト工法		構造	43
サビガード		型枠	31
サビテクト		型枠	32
サビラズ		スペ	59
サポート振止金物		型枠	34
サポートキャッチ		型枠	34
サムテックスーパーサビコン		スペ	59
サムテックCT		スペ	59
栈ドイッチ		型枠	18
3連クランプ		仮設	6
座金付フォームタイ		型枠	20

## ◆ し

C・S-ジョイント工法		構造	46
C・S-スタッド工法		構造	46
C・SBar		構造	46
C・C & アンカーE		アン	54
止水板吊り金具		型枠	29
止水板		型枠	29
シートクランプ		仮設	13
GB工法	(土木製品)	のり	64
シミッツ		仮設	7
斜面ブラケットN	(リース製品)	仮設	11
遮水シート		土木	67

### 〈取扱い部署〉

- 土木製品：土木事業部
- リース製品：仮設・リース部
- ベースバック：ベースバック事業部
- 木造製品：営業支援部（木造戸建）

### 〈分野〉

- 仮設：仮設材
- 型枠：型枠材
- 構造：構造機材

- アン：あと施工アンカー

- 土木：土木一般

- スペ：コンクリート製スペーサー・インサート

- のり：のり面・トンネル

# 索引

品名	取扱い部署	分野	掲載ページ
手動式トルクレンチ	(土木製品)	のり	66
植栽フレーム工法	(土木製品)	のり	61
新型カチットコン		スペ	57
ジェルフォー	(土木製品)	のり	64
ジオメトリーパネル	(土木製品)	のり	64
ジャッキベース		仮設	12
ジャッキボルト		型枠	38
シャトルベース		型枠	36

## ◆す

スイッチクランプ		仮設	7
すきまメッシュ	(リース製品)	仮設	12
すきまプレートBr	(リース製品)	仮設	12
スタイロフォーム		型枠	30
ステアサート		型枠	26
ステップタイ		型枠	33
ストレッチポールA	(リース製品)	仮設	14
ストロングアンカー		アン	52
スーパーハリヤーZ		構造	48
スラブ引き金物		型枠	24
スリットン		型枠	19
スリップバー		土木	68

## ◆せ

せせらぎ工法		型枠	27
セットアンカー		アン	52
接着系アンカー工具		アン	55
セバグリップ		型枠	26
セバガチット		型枠	23
セバトマル		型枠	24
セバスクランブル		型枠	24
セボ(剥離剤)		型枠	31
セボ#ハードナ20		型枠	31
セラミックインサート		スペ	58
セレクトベース工法	(ベースパック)	構造	43
センターホールジャッキ	(土木製品)	のり	66

品名	取扱い部署	分野	掲載ページ
◆そ			
ソトサポ	(リース製品)	仮設	15
◆た			
タイシNSTADDS		構造	48
タイトロックII TL-410		アン	55
単管ハンガー		仮設	7
タラップボード5018	(リース製品)	仮設	16

## ◆ち

チェーンクランプ	(リース製品)	仮設	11
チェーンバックル		型枠	33
チューブコーン		土木	68
直線ジョイント		仮設	12

## ◆つ

ツイストダンパー	(ベースパック)	構造	41
ツタイプラグ		型枠	39

## ◆て

T・Sパッキン		型枠	23
T・Sスペーサー		スペ	57
TS-35		型枠	31
テックワンP3プラス高耐力壁専用柱脚工法	(木造製品)	構造	50
鉄筋カバー		仮設	8
テトラコン		スペ	57
ディスパライト		型枠	31
デンカタスコン		土木	69
デンカキューテックス		土木	69

## ◆と

透水マット		土木	68
トップインサート		スペ	58
トヨーフェンス		型枠	31

### 〈取り扱い部署〉

- 土木製品：土木事業部
- リース製品：仮設・リース部
- ベースパック：ベースパック事業部
- 木造製品：営業支援部(木造戸建)

### 〈分野〉

- 仮設：仮設材
- 型枠：型枠材
- 構造：構造機材

- アン：あと施工アンカー

- スペ：コンクリート製スペーサー・インサート

- のり：のり面・トンネル

- 土木：土木一般

# 索引

品名	取扱い部署	分野	掲載ページ
トラカン		仮設	17
トライフレーム緑化工法	(土木製品)	のり	61
トルクイック	(土木製品)	のり	66
ドミニジャッキ	(リース製品)	型枠	34
ドラーフタイト		型枠	32

## ◆ に

NEW FYアンカー		アン	53
ニューセバグリップ		型枠	26
ニューポリバタ		型枠	26
ニュー矢板金物		型枠	23

## ◆ ね

ネオマフォーム		型枠	30
ネットハンガー		仮設	13
ネットモールド	(土木製品)	のり	65
熱収縮塩化ビニールチューブ		型枠	32
ネールアンカー		アン	52

## ◆ の

NOSHモルタル	(土木製品)	のり	65
のり幅木 (アルスピーダー)	(リース製品)	仮設	16
のりのり足場	(リース製品)	仮設	16
ノロ止めアングル		型枠	27

## ◆ は

排水ノ陣	(土木製品)	のり	64
ハイステージ	(リース製品)	仮設	14
ハイメフロン		仮設	13
ハイキンスタンド	(リース製品)	仮設	15
ハイスタック		型枠	28
ハイパッカー		土木	68
波状管 (カナネット)		土木	68
跳ね上げブラケット		仮設	10
跳ね出しビーム	(リース製品)	型枠	36
ハリハンガー	(リース製品)	仮設	15

品名	取扱い部署	分野	掲載ページ
ハリキンジャッキ1t用	(リース製品)	仮設	15
ハリゾコフック		型枠	24
ハリポケット		型枠	18
梁吊金物		型枠	25
ハリホルダー	(リース製品)	型枠	35
φ48.6単管専用クランプ		仮設	6
パイルバスケット		仮設	8
パイルキャップ		仮設	8
パイプ馬	(リース製品)	仮設	15
パイルスタッド工法		構造	44
パネルアッパー／パネルアッパーF		型枠	26
パネルキャッチャーZ		型枠	33
パネルキャッチャーA型	(リース製品)	型枠	33
幅木クランプ／のり幅木クランプ	(リース製品)	仮設	16
パレカーゴ／パレカーゴ2	(リース製品)	仮設	17
パワードコラム	(リース製品)	型枠	38
パンチングフォーム		型枠	28

## ◆ ひ

B-UPブレース	(ベースパック)	構造	41
BRシアコネ		構造	47
BRパイルラクウェル		構造	45
Pコン/テーパーマルチコン/テーパーPコン/ハイパーPコン/ Sコン25/塩害対策用Pコン/蝶付きPコン		型枠	22
ピタットベース	(木造製品)	構造	49
ピタットベース Frontier (フロンティア)	(木造製品)	構造	49
ピッグテールアンカー		型枠	38
PPサポート		型枠	36
PPフック		型枠	36
PS発泡面木／目地棒		型枠	32

## ◆ ふ

ファブベース		構造	44
フィットコン		型枠	22
フォームタイ		型枠	19

### 〈取扱い部署〉

- 土木製品：土木事業部
- リース製品：仮設・リース部
- ベースパック：ベースパック事業部
- 木造製品：営業支援部（木造戸建）

### 〈分野〉

- 仮設：仮設材
- 型枠：型枠材
- 構造：構造機材

- アン：あと施工アンカー

- 土木：土木一般

- スベ：コンクリート製スパーサー・インサート

- のり：のり面・トンネル

# 索引

品名	取扱い部署	分野	掲載ページ
フォームタイアンカー		アン	53
フォームタイW5/8関連製品		型枠	39
フォームタイスパナ		型枠	39
フォームコネクタ		型枠	37
フリーフレーム工法 FM・FPタイプ／キャッチフレーム／ 台形フレーム／NCII型枠／ワンタッチタイプ		(土木製品) のり	60
フライネットR		土木	67
フレームキャッチャー		(土木製品) のり	66
ブレスターH.Gtype -制振-		構造	51
ブレスターH.Ttype -耐震-		構造	51
ブレスターX		(木造製品) 構造	50
ブレスターZ600		(木造製品) 構造	50
プッシュコン		型枠	22
プラシキ		(リース製品) 仮設	17
プラパール		型枠	24
プラ釘		型枠	30
ブランダム		型枠	35
プラスチックスペーサー		型枠	38
プラセン		型枠	39
フラワーサポート／パイプサポート (リース製品)		型枠	34
プレートール		構造	48
プロジェクションナットS		型枠	25
プロキュア		スベ	59

## ◆ へ

ベースマン		仮設	8
ベースマン門型		仮設	8
ベースバック柱脚工法		(ベースバック) 構造	42
ベランダガード		(リース製品) 仮設	15
ベランダチャンファP		型枠	27
ベランダトール		型枠	35
ベルキャップ／ベルキャップBC		(土木製品) のり	63
ベルキャップF		(土木製品) のり	62
バンドパネル		型枠	27
ペコペコポンプ		(土木製品) のり	66

### 〈取扱い部署〉

- 土木製品：土木事業部
- リース製品：仮設・リース部
- ベースバック：ベースバック事業部
- 木造製品：営業支援部（木造戸建）

### 〈分野〉

- 仮設：仮設材
- 型枠：型枠材
- 構造：構造機材

品名	取扱い部署	分野	掲載ページ
ホルダーインサート		スベ	58
ボイド（紙筒）		型枠	25
ボードキーパー		型枠	30
ボルトメイトエポEP-450／EP-1200		アン	54
ボルトメイトエポEP-400J／EP-1500J		アン	54
ボルトメイトHC		アン	54
ボルトメイトTG-RN／TG-EN／TG-LN		アン	54

## ◆ ほ

## ◆ ま

丸パイプ端太用座金		型枠	20
丸セパ		型枠	21
マルチカケセパ		型枠	23
マルチアンカー		アン	52
マルチアイボルト		スベ	59
マンホール		土木	69

## ◆ み

ミニカラーアンカー		アン	53
-----------	--	----	----

## ◆ め

メジタック		型枠	32
メタルフォーム		型枠	39

## ◆ も

木製端太用座金		型枠	20
木レンガ		型枠	39
モルタルコン		型枠	22
モールドスター		型枠	28
門型カチットコンW（ダブル）		スベ	57

## ◆ や

矢板金物		型枠	23
------	--	----	----

- アン：あと施工アンカー
- スベ：コンクリート製スペーサー・インサート
- のり：のり面・トンネル
- 土木：土木一般

# 索引

品名	取扱い部署	分野	掲載ページ
----	-------	----	-------

## ◆ ゆ

ユ型金物	型枠	37
ユカドン	構造	49
Uクリップ	型枠	40
ユニット式スライディングフォーム工法 (USF工法)	(リース製品) 型枠	38

## ◆ よ

溶接アンカー	アン	52
--------	----	----

## ◆ ら

ライフハンガーⅡ	仮設	6
ライトゲージ端太用座金	型枠	20
ラク <sup>2</sup> タラップ	(リース製品) 仮設	16

## ◆ れ

レインフォースアンカー	アン	52
レジコンZ・A・T/ テーパーレジコンZD	型枠	22
レベルアーム	仮設	13
レベルマークⅡ	型枠	38
レベルマン (ST型)	構造	44

## ◆ わ

ワイヤーメッシュ	構造	48
ワンマンアンカー	(土木製品) のり	66
ワンマンインサートW1/2	仮設	9
ワンタッチBDアンカー	アン	53
ワインディングパイプ 地中梁人通路用	型枠	25

### 〈取り扱い部署〉

- 土木製品：土木事業部
- リース製品：仮設・リース部
- ベースバック：ベースバック事業部
- 木造製品：営業支援部（木造戸建）

### 〈分野〉

- 仮設：仮設材
- 型枠：型枠材
- 構造：構造機材

- アン：あと施工アンカー

- 土木：土木一般

- スベ：コンクリート製スペーサー・インサート

- のり：のり面・トンネル



# 岡部株式会社

https://www.okabe.co.jp

カタログ等についてのお問い合わせはお近くの下記支店等へご連絡ください。

岡部株式会社	TEL.03-3624-5111	FAX.03-3624-5175	〒131-8505	東京都墨田区押上 2-8-2
営業部 営業推進 G	TEL.03-3621-1611	FAX.03-3621-1616	〒131-8505	東京都墨田区押上 2-8-2
営業支援部	TEL.03-3621-1611	FAX.03-3621-1616	〒131-8505	東京都墨田区押上 2-8-2
木造戸建専用窓口	TEL.03-3624-5401	FAX.03-3624-5154	〒131-8505	東京都墨田区押上 2-8-2
仮設・リース部	TEL.03-3623-6108	FAX.03-3623-6104	〒131-8505	東京都墨田区押上 2-8-2
安全管理部	TEL.03-3624-5308	FAX.03-3626-2956	〒131-8505	東京都墨田区押上 2-8-2
北海道支店	TEL.011-873-7201	FAX.011-873-1777	〒003-0874	北海道札幌市白石区米里 4 条 2-1-20
東北支店	TEL.022-288-7161	FAX.022-288-7279	〒984-0011	宮城県仙台市若林区六丁の目西町 3-1
仙台営業部	TEL.022-288-7161	FAX.022-288-7279	〒984-0011	宮城県仙台市若林区六丁の目西町 3-1
盛岡営業部	TEL.019-606-3780	FAX.022-288-7279	〒020-0034	岩手県盛岡市盛岡駅前通 8-11 盛岡駅前ビル 4 C 号室
信越支店	TEL.025-287-7711	FAX.025-287-7720	〒950-0922	新潟県新潟市江南区山ニツ 652-1
新潟営業部	TEL.025-287-7711	FAX.025-287-7720	〒950-0922	新潟県新潟市江南区山ニツ 652-1
長野営業部	TEL.026-217-2445	FAX.026-217-2454	〒380-0821	長野県長野市大字鶴賀上千歳町 1137-23 リアライズ長野ビル 2 階 BPN 内
東京支店	TEL.03-3623-6441	FAX.03-3623-6299	〒131-8505	東京都墨田区押上 2-8-2
北関東営業部	TEL.0480-25-5656	FAX.0480-25-5454	〒346-0028	埼玉県久喜市河原井町 6 番地
東京営業部	TEL.03-3623-8181	FAX.03-3623-9707	〒131-8505	東京都墨田区押上 2-8-2
横浜営業部	TEL.045-651-1741	FAX.045-662-0038	〒231-0027	神奈川県横浜市中区扇町 3-8-4 日神ビル関内 9 階
千葉営業部	TEL.043-290-0150	FAX.043-290-0151	〒260-0045	千葉県千葉市中央区弁天 1 丁目 24 番 13 号 石橋ビル・アネックス 2 階
特販営業部	TEL.03-5637-7196	FAX.03-5637-7198	〒131-8505	東京都墨田区押上 2-8-2
業務部(東京支店)	TEL.0480-25-5031	FAX.0480-25-5037	〒346-0028	埼玉県久喜市河原井町 6 番地
名古屋支店	TEL.0568-71-6321	FAX.0568-71-6664	〒485-0074	愛知県小牧市新小 2-16
名古屋営業部	TEL.0568-71-6321	FAX.0568-71-6664	〒485-0074	愛知県小牧市新小 2-16
静岡営業部	TEL.054-204-2050	FAX.054-204-2051	〒420-0035	静岡県静岡市葵区七間町 18-1 PIVOT 静岡 301
北陸営業部	TEL.076-238-7353	FAX.076-238-7363	〒920-8203	石川県金沢市鞍月 5-177 AUBE II 6 階
関西支店	TEL.06-6339-9001	FAX.06-6339-9011	〒564-0051	大阪府吹田市豊津町 8-7 宝ビル 5 階
大阪兵庫営業部	TEL.06-6339-9001	FAX.06-6339-9011	〒564-0051	大阪府吹田市豊津町 8-7 宝ビル 5 階
京滋営業部	TEL.0774-43-2200	FAX.0774-43-2250	〒613-0034	京都府久世郡久御山町佐山新開地 88
業務部(関西支店)	TEL.0774-43-2200	FAX.0774-43-2250	〒613-0034	京都府久世郡久御山町佐山新開地 88
中四国支店	TEL.082-254-4811	FAX.082-254-2685	〒734-8513	広島県広島市南区出島 2-4-14
広島営業部	TEL.082-254-4811	FAX.082-254-2685	〒734-8513	広島県広島市南区出島 2-4-14
岡山営業部	TEL.086-273-5671	FAX.086-273-5674	〒703-8282	岡山県岡山市中区平井 5-8-37
山口営業部	TEL.083-902-1452	FAX.083-902-1453	〒754-0002	山口県山口市小郡下郷 793-3 第一中央ビル 2 階
山陰営業部	TEL.0853-24-9856	FAX.0853-21-7376	〒693-0057	島根県出雲市常松町 518-1
四国営業部	TEL.087-841-0023	FAX.087-843-6523	〒761-0101	香川県高松市春日町 1654-1
九州支店	TEL.092-624-5871	FAX.092-624-5875	〒811-2233	福岡県糟屋郡志免町別府北 2-5-1
福岡営業部	TEL.092-624-5886	FAX.092-624-5874	〒811-2233	福岡県糟屋郡志免町別府北 2-5-1
大分営業部	TEL.097-547-8861	FAX.097-547-8863	〒870-0045	大分県大分市城崎町 2-4-32 清水ビル 102 号
長崎営業部	TEL.095-882-8282	FAX.095-882-1858	〒851-2108	長崎県西彼杵郡時津町日並郷 3795
宮崎営業部	TEL.0985-29-4965	FAX.0985-32-4810	〒880-0057	宮崎県宮崎市桜町 23-6
熊本営業部	TEL.092-624-5873	FAX.092-624-5874	〒860-0842	熊本県熊本市中央区南千反畑町 5-2 102 号
鹿児島営業部	TEL.099-812-8380	FAX.099-812-8370	〒890-0064	鹿児島県鹿児島市鴨池新町 5 番 6 号 プロパングス会館 308 号
沖縄支店	TEL.098-856-2700	FAX.098-856-2904	〒901-0231	沖縄県豊見城市我那覇 520-1
ベースバック事業部	TEL.03-3624-5336	FAX.03-3624-5267	〒131-8505	東京都墨田区押上 2-8-2
東部営業部	TEL.03-3624-5336	FAX.03-3624-5267	〒131-8505	東京都墨田区押上 2-8-2
中部営業部	TEL.0568-71-6864	FAX.0568-71-7251	〒485-0074	愛知県小牧市新小 2-16
西部営業部	TEL.06-6338-3123	FAX.06-6338-3141	〒564-0051	大阪府吹田市豊津町 8-7 宝ビル 5 階
土木事業部	TEL.03-3624-5116	FAX.03-3624-5189	〒131-8505	東京都墨田区押上 2-8-2
北海道営業部	TEL.011-872-0500	FAX.011-873-1777	〒003-0874	北海道札幌市白石区米里 4 条 2-1-20
東北営業部	TEL.022-288-8484	FAX.022-288-8485	〒984-0011	宮城県仙台市若林区六丁の目西町 3-1
新潟営業部	TEL.025-287-7700	FAX.025-287-7710	〒950-0922	新潟県新潟市江南区山ニツ 652-1
関東営業部	TEL.03-3624-5116	FAX.03-3624-5189	〒131-8505	東京都墨田区押上 2-8-2
中部営業部	TEL.0568-76-5611	FAX.0568-76-5688	〒485-0074	愛知県小牧市新小 2-16
関西営業部	TEL.06-6339-4900	FAX.06-6339-4901	〒564-0051	大阪府吹田市豊津町 8-7 宝ビル 5 階
四国営業部	TEL.087-841-0113	FAX.087-843-6679	〒761-0101	香川県高松市春日町 1654-1
中国営業部	TEL.082-254-4644	FAX.082-254-2698	〒734-8513	広島県広島市南区出島 2-4-14
九州営業部	TEL.092-624-5878	FAX.092-624-5887	〒811-2233	福岡県糟屋郡志免町別府北 2-5-1
海洋事業部	TEL.03-3624-9207	FAX.03-3624-9208	〒131-8505	東京都墨田区押上 2-8-2
応用藻類学研究所	TEL.08514-2-2277	FAX.08514-2-2288	〒684-0404	島根県隠岐郡海士町大字福井 1467 番地
技術開発部	TEL.03-3624-6201	FAX.03-3624-6215	〒131-8505	東京都墨田区押上 2-8-2
生産部	TEL.0480-23-0145	FAX.0480-23-0842	〒346-0028	埼玉県久喜市河原井町 6 番地
久喜工場	TEL.0480-23-0811	FAX.0480-23-1624	〒346-0028	埼玉県久喜市河原井町 6 番地
茨城工場	TEL.0296-49-6011	FAX.0296-49-6015	〒304-0005	茨城県下妻市半谷 1100 番地 1
京都工場	TEL.0774-43-0470	FAX.0774-43-0476	〒613-0034	京都府久世郡久御山町佐山新開地 88
国際部	TEL.03-3624-5306	FAX.03-3624-5307	〒131-8505	東京都墨田区押上 2-8-2

このカタログに掲載されている仕様、規格等は改良のため予告なく変更することがあります。

なお、カタログの制作には慎重を期しておりますが、誤字・脱字等により生じた損害については、責任を負いかねますのでご了承ください。

2310・2310・0906U・26



お問合せ先