

PRODUCTS CATALOG
PRODUCTS CATALOG
PRODUCTS CATALOG

仮設・型枠 詳細カタログ

No.23-02



岡部株式会社

okabe

カタログご利用にあたって

「岡部株式会社 仮設・型枠 詳細カタログ」をご利用いただき、ありがとうございます。
本カタログは岡部株式会社が取扱う製商品をご案内いたしております。

内容の変更について

○本カタログに掲載されている製商品は2023年12月現在のものです。掲載内容は予告なく改良などにより仕様、寸法などの変更、製造中止を行う場合があります。あらかじめご了承ください。

掲載製商品について

○本カタログで受注生産品、納期確認と表記されている製商品をご注文の際は仕様、数量、納期を弊社営業担当者までご確認ください。

掲載製品の許容荷重について

○本カタログに記載されているSI単位の許容荷重に関しては、一部の製品を除き型枠関連製品および仮設関連製品により単位換算の数値が異なります。なお、換算値は関係指針および図書を参考とし、型枠関連製品では10、仮設関連製品では9.8としております。

- 例) ・型枠関連製品 丸セパ 許容荷重 14.0kN (1400kgf)
・仮設関連製品 パイプサポート 許容荷重 19.6kN (2000kgf)

著作権について

○本カタログを許可なく複製することを禁じます。

登録商標について

○本カタログ内に掲載されている『Pコン』・『丸セパ』・『フォームタイ』は、弊社の登録商標です。
その他の登録商標については、巻末の登録商標一覧をご覧ください。

不良品の処理について

○品質には万全を期しておりますが、万一不良品がございましたらご使用前に弊社またはご購入先までご連絡ください。

免責事項について

○万一掲載製商品に問題が生じた場合には、各製商品の専用カタログに記載された免責事項をふまえた上で対応させていただきます。

カタログ掲載マークの説明



仮設・リース部取扱い製商品



(一社) 仮設工業会認定品



あらかじめ納期確認が必要な製商品



(一財) 土木研究センター建設技術審査証明取得



受注生産品となります



技術資料を準備しています

INDEX

◆仮設材

ガードクランプ	4
スイッチクランプ	5
クランプカバー/クランプカバーⅡ型	5
φ48.6単管専用クランプ	6
兼用クランプ	6
異径クランプφ42.7、φ48.6用	7
3連クランプ	7
シミッツ	8
単管ハンガー	8
パイルバスケット	9
パイルキャップ	9
SPスペーサー	10
鉄筋カバー	10
ベースマン	11
ベースマン門型	12
クロスマン	13
アシストベース	13
カンザシ筋クランプ	14
キーパージョイントW1/2・W5/8	14
ワンマンインサートW1/2	15
打込キーパージョイント	15
がっちりジョイント	16
石張足場ジョイント	16
跳ね上げブラケット	17
斜面ブラケットN	17
キャットウォーク	18
キャットハンガー	18
足場キーパーA型/G型	19
チェーンクランプ	20
RCチェーンクランプ	20
カラマンチェーン/カラマンチェーンST	21
直線ジョイント	22
固定ベース	22
ジャッキベース	22
軽量鋼製足場板	22
足場バンドミドルグレード	22
すきまメッシュ	23

すきまプレートBr	23
ネットハンガー	24
RCネットハンガー	24
シートクランプ	25
ライフハンガーⅡ	26
ストレッチポールA	27
ハイステージ	28
ハイステージ取付架台	29
クロスハンガー	29
ハイメフロン	30
レベルアーム	30
ハイキンスタンド	31
ハリハンガー	32
パイプ馬	32
ハリキンジャッキ1t用	33
ソトサポ	33
ベランダガード/ベランダガード兼用タイプ	34
ラク ² タラップ	35
パレカーゴ/パレカーゴ2	35
のりのり足場	36,37
タラップボード5018	37
のり幅木(アルスピーダー)	38
のり幅木クランプ	38
アルブリッジ	38,39
プラシキ	39
オーエスマット	40
OKマット	40
トラカン	40

◆型枠材

フォームタイ	41,42
座金付フォームタイ	43
丸パイプ端太用座金	43
木製端太用座金	43
ライトゲージ端太用座金	44
角パイプ端太用座金	44
丸セパ	45,46

Pコン/テーパーマルチコン/テーパーPコン/ ハイパーPコン/Sコン25/塩害対策用Pコン/ レジコンZ・A・T/テーパーレジコンZD	47,48	クリアフォーム	71
プッシュコン	49	仮設用フラットデッキ	72
フィットコン	49	モールドスター	73
モルタルコン	50	ハイスタック	74
コーンボンド	50	ウルトラリング	74
T・Sパッキン	50	アデカストッパー	75
okabe パネル化工法	51	ウルトラCリング	76
棧ドイッチ	52	アデカウルトラシール	76
ユカドン	53	アデカウルトラコン25	76
ハリゾコフック	54	止水板吊り金具	77
ハリポケット	55	止水板	77
カドマカセ	56	ブラ釘	77
カイダンバー	56	Sジョイナー	78
セバグリップ	57	ボードキーパー	78
ニューセバグリップ	58	スタイロフォーム	79
セバガチット	58	ネオマフォームUF/ネオマフォームDH	79
ニュー矢板金物N/H/K	59	トーヨーフェンス	80
矢板金物N	59	TS-35	80
矢板金物S	59	セボ(剥離剤)	81
マルチカケセバ	60	セボ#ハードナ20	81
セパトマル	60	ディスパライト	82
プラパール	61	サビガード	82
嫌気性強力封着剤 1327	61	サビテクト	83
スラブ引き金物	61	熱収縮塩化ビニールチューブ	84
セパスクランブル	62	ドラフタイト	84
オムニアートル	62	メジタック	85
梁吊金物	63	KコーナーW	85
Hハンガー	63	チェーンバックル	86
プロジェクションナットS	63	パネルキャッチャーZ	86
ワインディングパイプ 地中梁人通孔用	64	パネルキャッチャーA型	87
ボイド(紙筒)	64	ステップタイ	87
ニューポリバタ	64	フラワーサポート/パイプサポート	88
パネルアッパーF	65	ドミニジャッキ	89
パネルアッパー	65	ブランダム	89
ステアサート	66	コネクトクランプ	90
ベランダチャンファーP	66	サポート振止金物	90
パンチングフォーム	67	サポートキャッチ	90
せせらぎ工法	68	ハリホルダー	91
ベンドパネル	69,70	ノ口止めアングル	91
		軽量ビームSX	92
		軽量ビームAX	93

ベランダトール	94
PPフック	95
PPサポート	96
シャトルベース	97
跳ね出しビーム	98
インクサポート	99
フォームコネクター	100
FCコン70	100
サッシアンカー+	101
ユ型金物	102
鋼線スペーサー	102
プラスチックスペーサー	103
レベルマークⅡ	103
ユニット式スライディングフォーム工法	104
パワードコラム	105
コラムクランプ	106
PS発泡面木/目地棒	107,108
ビッグテールアンカー	109
ジャッキボルト	109
フォームタイW5/8関連製品	110
フォームタイスパナ	111
ウルトラレンチ	111
木レンガ	111
プラセン	111
アンカーラッパ	111
メタルフォーム	112
ツタイプラグ	113
Uクリップ	113
Lピン	113
S.B.Fスプレー	113

ガードクランプ® 仮設認定

鉄骨用緊結金具

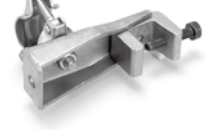
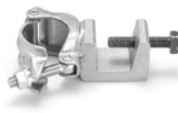
兼用型は、認定対象品ではありません

固直 O / 自直 O

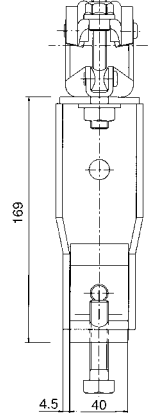
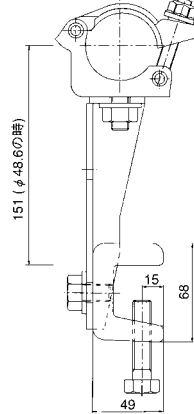
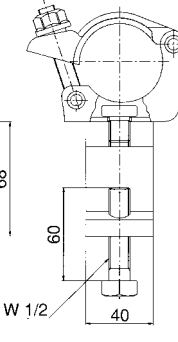
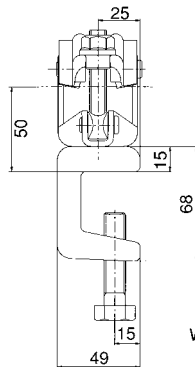
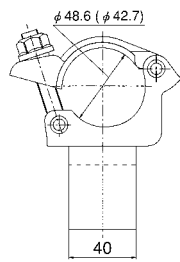
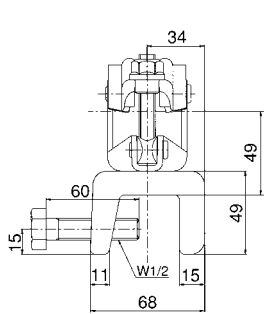
固平 O、自平 O

兼用 O-1

兼用 O-3



(出荷時)



品名	単位質量 (kg)	入数(個)	梱包質量 (kg)	荷姿
固直 O	1.04	20	20	PP袋
固平 O	1.04	20	20	
自直 O	1.04	20	20	
自平 O	1.04	20	20	
兼用 O-1	1.67	15	25	
兼用 O-3	1.67	15	25	

特長

- コの字部分に特殊設計の熱間圧延材を使用しています。
- コの字部分が幅広型で安定性抜群です。
- 用途に合わせて豊富に品揃えております。
- コンパクト設計です。
- 締付ボルトは、高張力鋼のくぼみ先ボルトを使用しているため鉄骨にしっかり固定できます。

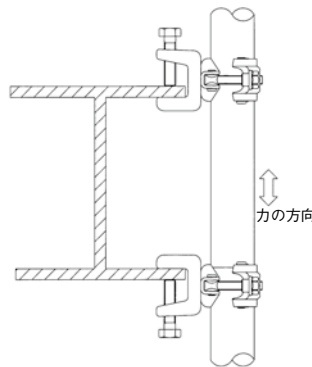
注意事項

- 締付トルクは、コの字金物、単クランプとも3.43~4.41kN・cm (350~450kgf・cm) で締付けてください。
- ガードクランプの取付は必ず2個使いで行ってください。
- 兼用タイプは、使用前にクランプ取付ボルトの締付けをチェックしてください。
[締付トルク2.45kN・cm (250kgf・cm)]
- H形鋼等から、滑りまたは脱落するおそれのある方向には使用しないでください。
- コの字金物は、H形鋼等にいっばいに差し込み締付けてください。
- 取付けるH形鋼等の厚さは、6mm以上としてください。
- 適合フランジ厚/最大32mmまでです。
- 必ず許容荷重以下でご使用ください。

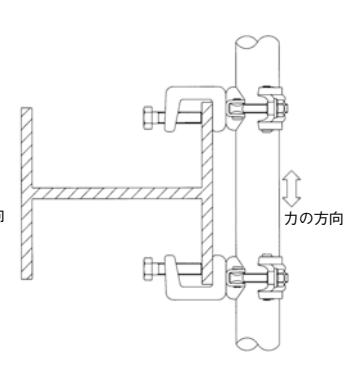
許容荷重

固直 O / 自直 O

固平 O、自平 O



押しボルトと平行方向
許容荷重4.41kN (450kgf)



押しボルトと直交方向
許容荷重3.08kN (315kgf)

(一社) 仮設工業会認定基準

試験方法	種類	全個数の最大荷重 平均値 (kN)	全個数のうちの 最小値 (kN)
取付部の 滑り試験	直行型・平行型	6.86 以上	6.18 以上
	直行型	9.80 以上	8.82 以上
取付部の 強度試験	平行型	14.7 以上	13.3 以上

(注) 締付けトルク 4.41kN・cm

スイッチクランプ®

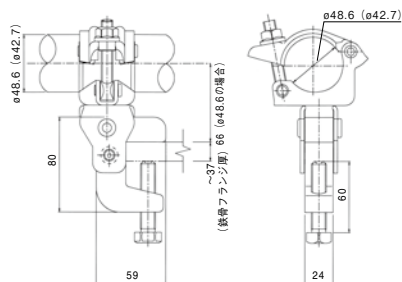
鉄骨用緊結金具

仮設
認定

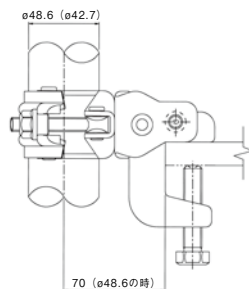
スイッチクランプ固定 / 自在



平行型の場合

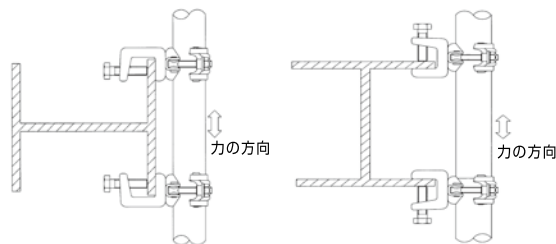


直交型の場合



品名	単位質量(kg)	入数(個)	梱包質量(kg)	荷姿
スイッチクランプ固定	1.15	20	23	PP袋
スイッチクランプ自在	1.15	20	23	

◆許容荷重



押しボルトと直交方向
許容荷重3.08kN (315kgf)

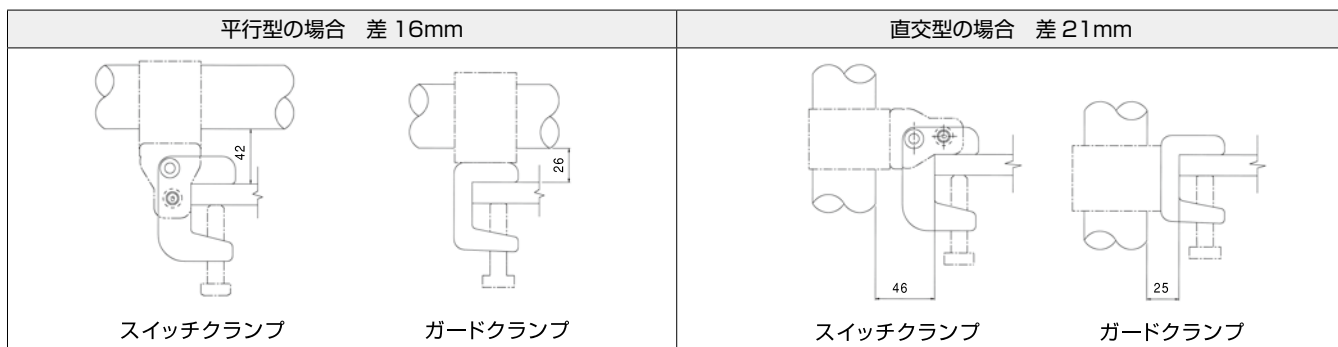
押しボルトと平行方向
許容荷重4.41kN (450kgf)

特長

- 直交型・平行型2種類の鉄骨クランプを1つで兼用します。
 - ガードクランプ固定・直交型 ▶ スwitchクランプ固定
 - ガードクランプ固定・平行型 ▶ スwitchクランプ固定
 - ガードクランプ自在・直交型 ▶ スwitchクランプ自在
 - ガードクランプ自在・平行型 ▶ スwitchクランプ自在
- H形鋼等のつかみ厚が最大37mmと広範囲で使用できます。

注意事項

- 鉄骨からパイプへの距離が下図のようになりますのでスイッチクランプはガードクランプと同一場所で使用しないでください。
- 適合フランジ厚/最大37mmまで。
- 必ず許容荷重以下でご使用ください。



クランプカバー/クランプカバーⅡ型

緊結金具用安全カバー

クランプカバー



クランプカバーⅡ型



◆用途

- 道路工事等における通行者の危険防止。
- 工事現場での作業者の危険防止。
- 建築・土木工事での安全通路の標識。
- その他、足場クランプを利用する舞台装置、製品棚、盆おどり檜での危険防止。

注意事項

- すべり易いので、足をのせないでください。
- メーカーによって形状が違うので、他社のクランプには使用しないでください。

品名	単位質量(kg)	入数(個)	梱包質量(kg)	荷姿
クランプカバー	0.02	100	2	ケース
クランプカバーⅡ型	0.05	100	5	

φ48.6単管専用クランプ

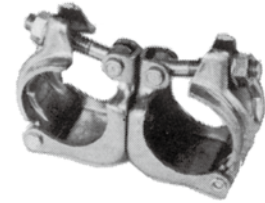
(厚生労働省構造規格適合品)
緊結金具

納期
確認

仮設
認定

許容荷重	直交クランプ	4.90kN (500kgf)
	自在クランプ	3.43kN (350kgf)

品名	単位質量(kg)	入数(個)	梱包質量(kg)	荷姿
直交クランプ 48.6	0.73	30	22	ケース
自在クランプ 48.6	0.72	30	21	ケース



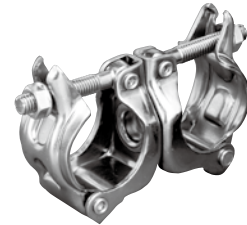
兼用クランプ

(厚生労働省規格適合品)
緊結金具φ42.7、φ48.6兼用

仮設
認定

許容荷重	直交型	4.90kN (500kgf)
	自在型	3.43kN (350kgf)

品名	単位質量(kg)	入数(個)	梱包質量(kg)	荷姿
兼用クランプ直交	0.73	30	22	ケース
兼用クランプ自在	0.73	30	22	



(一社) 仮設工業会認定基準

クランプの性能は、鋼管の交さ部を緊結した場合における、変位（滑り及び変形）、強度及び締付けトルクがそれぞれ表1及び表2の条件を満足するものとします。

表1

種類	荷重 (kN)	変位 (mm)
		全個数の平均値
直交型	0 ~ 9.81	10 以下
自在型	0.49 ~ 7.35	10 以下

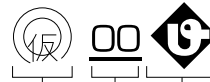
表2

種類	全個数の最大荷重 平均値 (kN)	全個数のうちの 最小値 (kN)
直交型	15.7 以上	14.7 以上
自在型	10.8 以上	9.81 以上

(注) 締付けトルクは、3.43kN・cm(350kgf・cm)及び4.41kN・cm(450kgf・cm)

認定刻印・ラベル

(一社) 仮設工業会の認定品はマーク及びラベルで表示されています。



仮設工業会マーク 製造年 製造年 ハウスマーク
(例は、2000年下期製造)

00: 上期製造 (1月~6月)
00: 下期製造 (7月~12月)

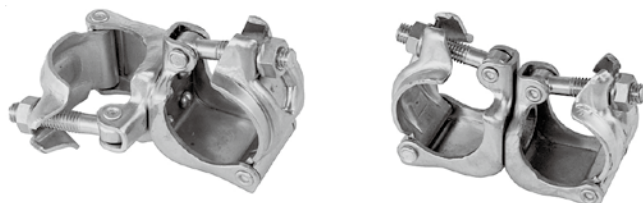
異径クランプφ42.7、φ48.6用

(厚生労働省構造規格適合品)

緊結金具

納期
確認

仮設
認定

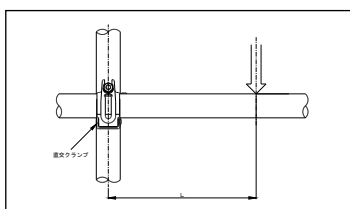


品名	単位質量(kg)	入数(個)	梱包質量(kg)	荷姿
異径直交クランプ	0.71	30	21	ケース
異径自在クランプ	0.70	30	21	

許容荷重	
異径直交クランプ	4.90kN (500kgf)
異径自在クランプ	3.43kN (350kgf)

注意事項

- 下図に示すような片荷重のかかる状態での使用は絶対に避けてください。



クランプには $M=P \cdot L$ のねじりモーメントが負荷され、その値は予想以上に大きなモーメント値になります。

- クランプの締付力は、 $3.43 \sim 4.41 \text{ kN} \cdot \text{cm}$ ($350 \sim 450 \text{ kgf} \cdot \text{cm}$) トルクで行ってください。(締め過ぎは、ボルト破損の原因になります。また、締め忘れにもご注意ください)
- アイボルトをハンマーで打撃する事は避けてください。クランプを取付け及び解体する場合、ラチェットスパナ等をご使用ください。
- 必ず許容荷重以下でご使用ください。

3連クランプ

緊結金具

納期
確認

品名	単位質量(kg)	入数(個)	梱包質量(kg)	荷姿
3連直交クランプ 48.6	1.14	20	23	ケース
3連自在クランプ 48.6	1.15	20	23	



シミッツ®

鉄筋径兼用保護キャップ

特長

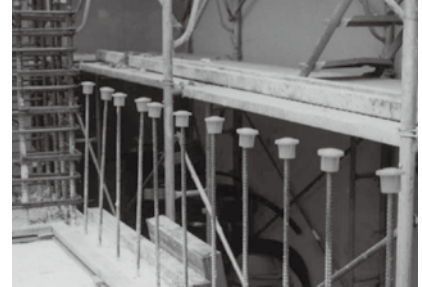
- 2タイプでD25までの鉄筋をカバーします。
- はめ込みだけでかが防止できます。
- はめ込みやすく、抜けにくい構造です。

適応鉄筋径

シミッツ : D13, D16, D19, D22, D25

シミッツS : D10, D13

適応単管 : φ48.6 (シミッツのみ)



品名	入数(個)	梱包質量(kg)	荷姿
シミッツ	200	4	ケース
シミッツS	500	4	

注意事項

- 適応サイズ以外のものには使用できません。(シミッツSはパイプには使えません)
- 鉄筋やパイプの先端がシミッツのフタ内面にあたるまでしっかり差し込んでください。
- 径の大きな鉄筋から小さい鉄筋への転用は、保持力が弱くなるので避けてください。
- 亀裂が生じたり、破損したシミッツは使用しないでください。

単管ハンガー

単管パイプ結束枠

納期
確認

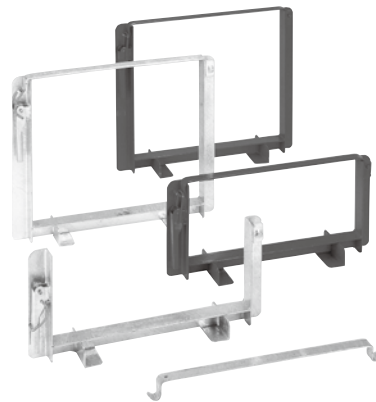
受注
生産品

特長

- 単管の保管、運搬に、取り扱いが容易で大変便利です。
- 頑強なアングル (L50×50×4) 製です。
- お求めやすい価格の焼付塗装品と、耐久性抜群のドブメッキ品を揃えました。(メッキ品はフタ金具と止め金具が塗装品と異なります)

注意事項

- 玉掛けはしないでください。(荷ずれ、落下のおそれがあります)
- 6段以上積み重ねしないでください。



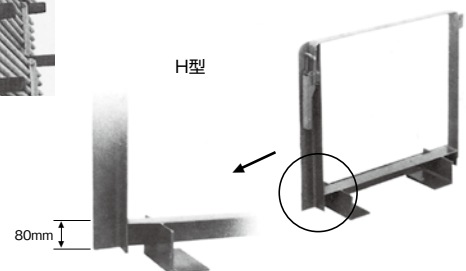
60角100本用



60角50本用



H型



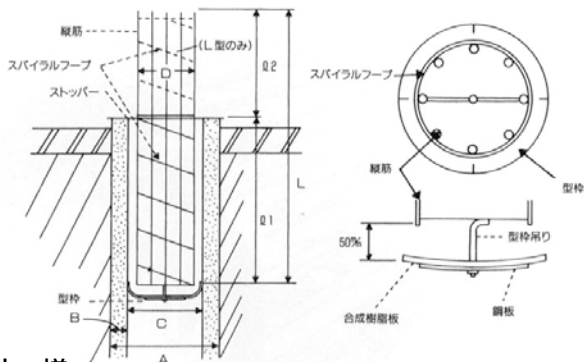
写真はすべて塗装品です。

品名	仕上	質量(kg)/2台
TH100P (100本用)	赤色塗装	12.8
TH50P (50本用)		10.4
TH100ZG (100本用)	ドブメッキ	12.7
TH50ZG (50本用)		10.1

パイلبasket

納期確認 受注生産品

杭頭補強筋



パイلبasket
300φ
350φ
400φ
450φ
500φ
600φ

特長

- 杭頭より内空部へ挿入するだけで施工完了です。
- パイル内空部の鉄筋加工と型枠施工が同時にできます。

仕様

単位：mm

品名	使用のコンクリートパイル		杭頭補強筋					
	外径A	内径C	外径D	全長L	l_1	l_2	縦筋/本数	スパイラルフープ/ピッチ
PB-300	300	180	120	1050	450	600	D-13/6	D-10/100
PB-350	350	220~230	160	1125	525	600	D-13/6	D-10/100
PB-400	400	250~260	190	1200	600	600	D-13/6	D-10/100
PB-450	450	290~300	210	1275	675	600	D-13/8	D-10/100
PB-500	500	320~340	240	1350	750	600	D-13/8	D-10/100
PB-600	600	400	320	1500	900	600	D-13/8	D-10/100

※特注品もご用命ください。

パイルキャップ

納期確認

杭頭閉塞材



仕様

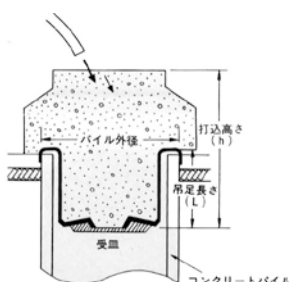
品名	使用のコンクリートパイル (mm)		入数 (個)
	外径	内径	
P250	250	150	30
P300	300	180	30
P350	350	220~230	30
P400	400	250~270	30
P450	450	290~310	30
P500	500	320~340	30
P600	600	400~420	15

特長

- ハメ込式のため組立が簡単で作業性が高いです。

注意事項

- コンクリートポンプで生コンを直接受皿に当てないでください。
- コンクリートポンプの打込部と受皿までの打込高さ (h) が2m以上になる場合や、パイルのハツリ面と吊足のかかりが不十分な場合には次のような補強処置をしてください。
- 捨てコン打込時に前もって受皿底面より100mm~150mm厚程度の生コンを打ち、2~3日間養生しておいてください。
- 番線等でパイル主筋と吊足との結束をしてください。



吊り足	入数 (個)
L 200	30
L 300	30
L 400	30
L 500	30
L 600	30
L 700	15
L 800	15
L 900	15
L 1000	15
L 1100	15
L 1200	15
L 1300	15

※他のサイズは受注生産です。
※どの受皿にも合います。

SPスペーサー

現場地中杭用スペーサー

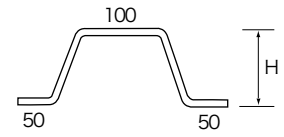
納期
確認



特長

- ベント、リバース等の現場地中杭打設時のケーシングパイプとベント杭の間隔保持用鉄板スペーサーです。
- 現場杭縦主筋に溶接します。
- 従来取手型に曲げた鉄筋を使用しておりましたが、これを使用する事により鉄筋屋さんの曲げ手間を省きます。

サイズ (mm) 板厚×幅×高さ	入数 (個)
3.2×50× 80	50
3.2×50×100	50
3.2×50×120	50
4.5×50× 80	50
4.5×50×100	50
4.5×50×120	50
6 ×50× 80	50
6 ×50×100	50
6 ×50×120	50



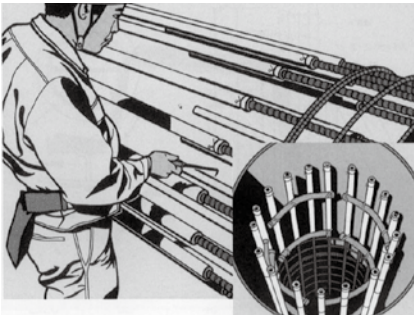
※その他サイズ、形状も製作できます。

(段違いSPスペーサー・片側フックSPスペーサー)
もご相談下さい。

鉄筋カバー

杭頭主筋縁切材

納期
確認



特長

- 場所打ちコンクリート杭の頭主筋縁切材として最適です。
- 強く作業性が良好です。
- コンクリートとの剥離性が良好です。
- 柔軟性、弾力性に優れています。
- 水をほとんど吸いません。

異形棒鋼の呼び名	内径 (mm)	厚さ (mm)	長さ (m)	入数 (個)
D22	26	6	1.0	200
D25	29	6	1.0	170
D29	33	6	1.0	150
D32	36	6	1.0	130
D35	39	6	1.0	120
D38	42	6	1.0	80

注意事項

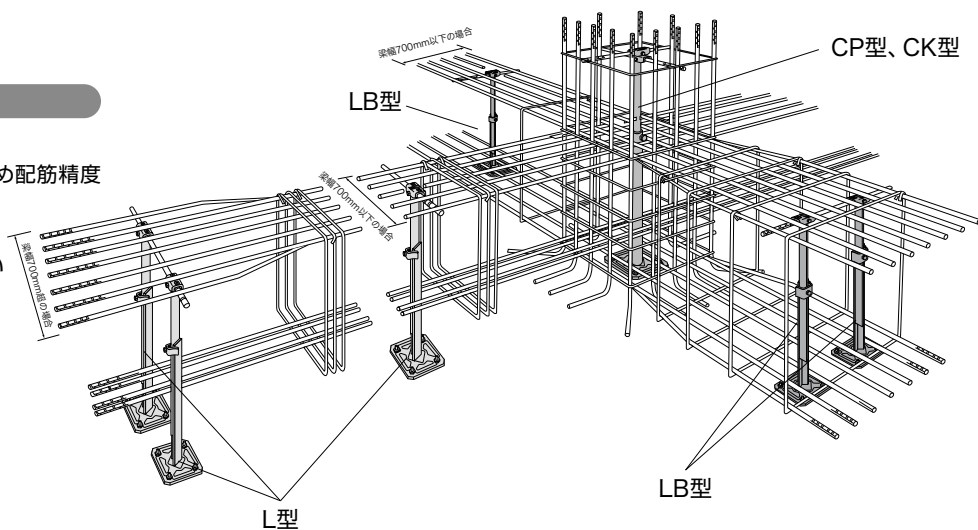
- この製品は、ポリエチレン発泡体で直接火気にさらすと、木材・紙・繊維及び多くの合成樹脂発泡体同様に燃焼します。輸送・保管・加工及び使用にあたっては火気に十分ご注意ください。

ベースマン®

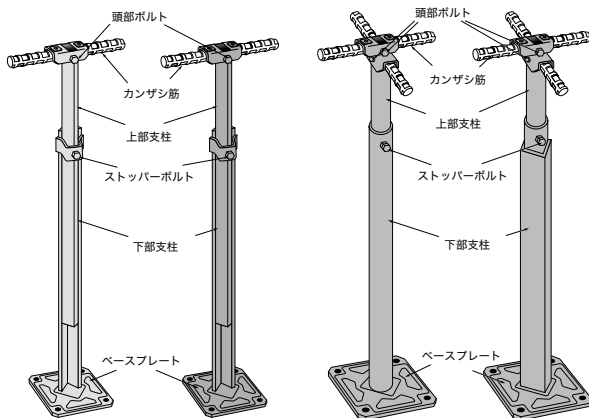
地中梁鉄筋組立架台

特長

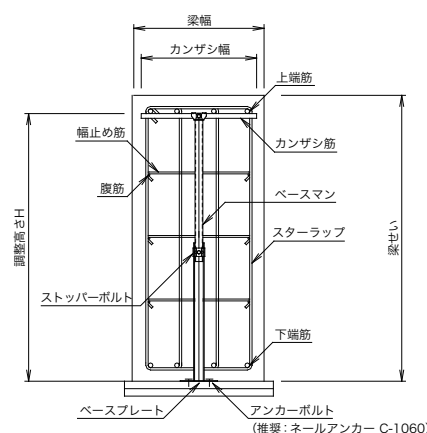
- 鉄筋組立用地足場が不要です。
- 上端筋の高さ調整が可能のため配筋精度が向上します。
- カンザシ筋の固定が容易です。
- 足元錆止め塗装品も用意しています。



◆サイズ



L型 - 梁用 - LB型 / CP型 - 柱用 - CK型



(推奨: ネールアンカー C-1060)

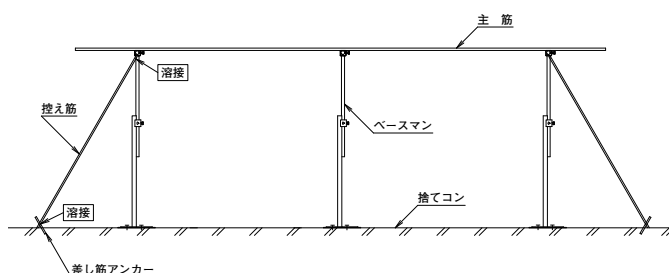
	型式	調整高さH (mm)	支柱材 (mm)		ベースプレート サイズ (mm)	許容梁幅(mm) 1台あたり	許容荷重kN (kgf)	単位質量 (kg)
			上部	下部				
梁用	L 507	400~ 640	L30×30×3	L40×40×3	□150×2.6	700以下	3.92 (400)	2.1
	609	500~ 840			2.4			
	1015	800~ 1440			3.7			
	1217	1150~ 1740			4.8			
	1520	1450~ 2040	□250×2.6	5.3				
	LB1520	1150~ 2130	L40×40×3	L50×50×4	3.92 (400)		7.1	
	1625	1550~ 2540	2.94 (300)	8.8				
	2030	1880~ 3140	L40×40×5	11.8				
柱用	CP1625	1550~ 2540	φ34×2.3	φ42.7×2.3	□250×3.2	800以下	3.92 (400)	7.6
	2030	1850~ 3170		8.9				
	CK2035	2050~ 3590		□50×50×2.3				12.0

カンザシ筋はD25をご使用ください。(製品にはカンザシ筋は含まれておりません。)

注意事項

- ベースマンの1台あたりに許容される鉛直荷重は、上記に示す「許容荷重」以下となります。
- ベースマンの配列は、必ずベースマンの天端レベルを合わせ、均等に荷重を受けるようにしてください。
- ベースマンの建入れおよび修正作業は、配筋作業前にしてください。
- ベースマンは、垂直に設置し、右図に示すように控え筋等による横移動防止措置をしてください。
- ベースマンを作業足場として使用しないでください。
- 配置の注意
 - ・ ベースマンの配置は、許容荷重以下となる間隔で配置してください。
 - ・ 梁筋の交差部や柱周りは、ベースマンの支持が複雑になりますので、必ず荷重の検討を行った上で、配置をしてください。
 - ・ ベースプレート取付位置の捨てコン天端は、水平に仕上げてください。
 - ・ ベースプレートは、アンカーボルトにて必ず4ヶ所(孔径φ14)で固定してください。アンカーボルトは、呼び径M10またはW3/8をご使用ください。(製品には、アンカーボルトは含まれておりません。)
 - ・ 捨てコンは所定のアンカーボルトの強度が得られるコンクリート圧縮強度まで養生してください。
 - ・ ストッパーボルトは締付トルク値29.4N・m(300kgf・cm)程度で締付けてください。また、振動等で緩むおそれがあるため、締付け状況を充分ご確認ください。
 - ・ インパクトドライバ等の電動工具による過度な締過ぎはしないでください。

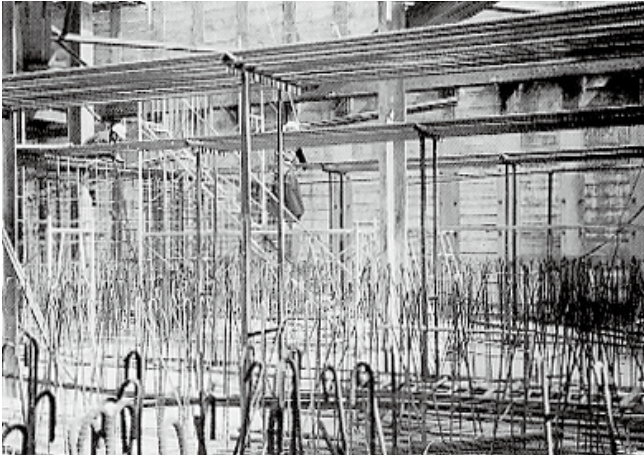
【水平荷重に対する補強例(横移動防止部材措置の例)】



ベースマン®門型

受注
生産品

基礎鉄筋組立架台



ご注文はカンザシ幅 (W)、調整高さ (H) をご指定ください。
※製品の許容梁巾は2mです。

◆許容荷重

- 許容荷重は、梁幅2m以内及び型式BG-33までは下記表の通りです。その他の型式はご注文時にご確認ください。

形式	調整高さ H (mm)	h1 (mm)	h2 (mm)	許容荷重 kN (kgf)	
BG-7	655~850	605	450	8.82 (900)	
BG-9	800~1050		650		
BG-11	1000~1250		850		
BG-13	1200~1450	910	745		
BG-15	1400~1650		945		
BG-17	1600~1850		1145		
BG-19	1800~2050	1370	885		
BG-21	2000~2250		1085		
BG-23	2200~2450	1825	830		
BG-25	2400~2650		1030		
BG-27	2600~2850		1230		
BG-29	2800~3050		1430		
BG-31	3000~3250		1630		
BG-33	3200~3450		1830		7.84 (800)

カンザシ幅に対する支柱の標準位置		
W (カンザシ) (mm)	W1 (mm)	W2 (mm)
700~800	550	(W-550)/2
801~1200	600	(W-600)/2
1201~1600	800	(W-800)/2
1601~2000	W/2	W/4

水平材の標準高さ	
型式 (mm)	h3 (mm)
BG21以下	50
BG23~33	1750

特長

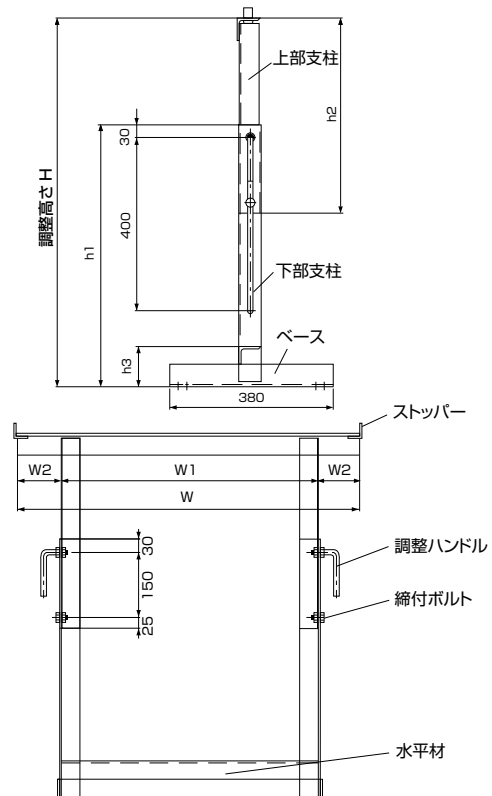
- 梁幅は2mまで対応できます。
- 高さ調整は3.45mまで対応できます。
- 調整ハンドルにより微調整が容易となり、締付けボルトにより固定が確実に行えます。
- 梁せいの高い場合でも手元の調整ハンドルで容易に調整可能です。

注意事項

- ベースマン門型の1台あたりに許容される鉛直荷重は、左記に示す「許容荷重」以下となります。
- ベースマン門型の配列は、必ずベースマン門型の天端レベルを合わせ、均等に荷重を受けるようにしてください。
- ベースマン門型の建入れおよび修正作業は、配筋作業前に行ってください。
- ベースマン門型は、垂直に設置し、下図に示すように控え筋等による横移動防止措置をしてください。
- ベースマン門型を作業足場として使用しないでください。
- 配置の注意
 - ・ ベースマン門型の配置は、許容荷重以下となる間隔で配置してください。
 - ・ 梁筋の交差部や柱周りは、ベースマン門型の支持が複雑になりますので、必ず荷重の検討を行った上で、配置をしてください。
 - ・ ベースプレート取付位置の捨てコン天端は、水平に仕上げてください。
 - ・ ベースプレートは、アンカーボルトにて必ず4ヶ所 (孔径φ14) で固定してください。アンカーボルトは、呼び径M10またはW3/8をご使用ください。(製品には、アンカーボルトは含まれておりません。)
 - ・ 捨てコンは所定のアンカーボルトの強度が得られるコンクリート圧縮強度まで養生してください。
 - ・ ストッパーボルトは締付トルク値29.4N・m (300kgf・cm) 程度で締付けてください。また、振動等で緩むおそれがあるため、締付け状況を充分ご確認ください。
 - ・ インパクトドライバ等の電動工具による過度な締過ぎはしないでください。

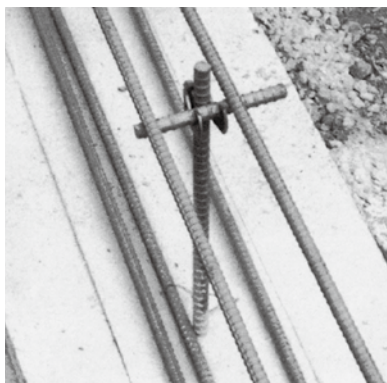
【調整高さ H について】

H = 梁せい - (かぶり厚さ + 上端筋主筋径 + スターラップ径)



クロスマン

基礎小梁用鉄筋架台



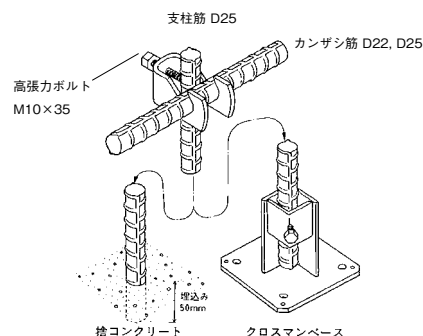
特長

- カンザシ筋は3分用スパナで、簡単に取付けられます。
- カンザシ筋には、D25、D22の異形鉄筋が使用できます。
- カンザシ筋は、自由な位置（高さ）で固定できます。
- 墨出後、クロスマンベースを用いれば、正確な位置に固定できます。

許容荷重 2.94kN (300kgf)

品名	単位質量(kg)	入数(個)	梱包質量(kg)	荷姿
クロスマン	0.50	50	25	PP袋
クロスマンベース	0.85	—	—	—

※受注生産品としてD29用もあります。



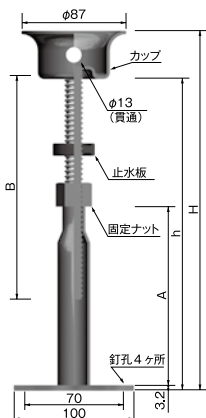
注意事項

- 支柱筋にはD25の異形鉄筋をお使いください。
- クロスマンベースは、アンカーボルトで4ヶ所固定してください。
- クロスマンは、梁せいが1m以下、梁幅が400mm以下の箇所でお使いください。
- 必ず許容荷重以下でご使用ください。

アシストベース®

支柱受け金物

◆アシストベースの仕様

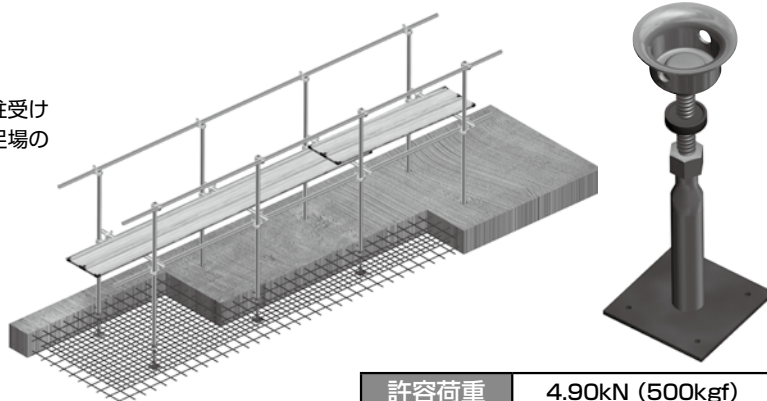


(単位: mm)

各部寸法	H	H200		H300		H500	
		min	max	min	max	min	max
H	170	240	230	360	340	580	
h	130	200	190	320	300	540	
A	95		155		265		
B	130		190		300		
荷姿	ケース	ケース	ケース	ケース	ケース	ケース	
入数	10個	10個	10個	10個	10個	10個	
梱包質量	9.8kg	11.4kg	11.4kg	14.3kg	14.3kg	14.3kg	

◆用途

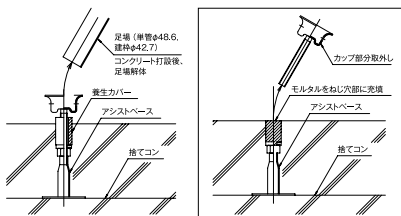
- 雪養生時の支柱受け
- 耐圧盤用打設足場の支柱受け



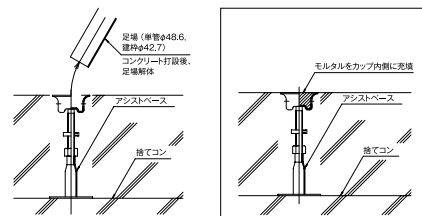
許容荷重 4.90kN (500kgf)

◆アシストベース使用方法

カップを抜き取る場合▲



カップを埋設する場合



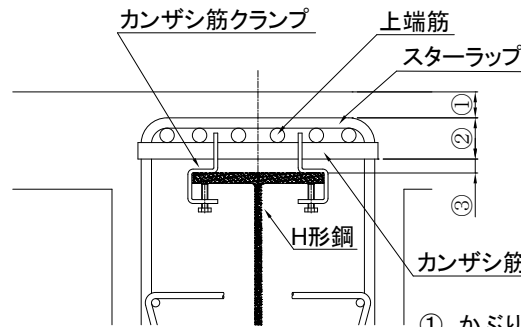
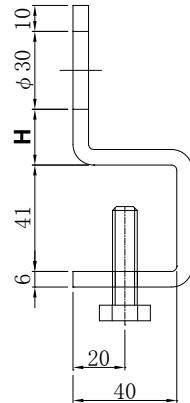
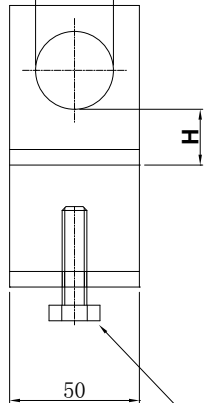
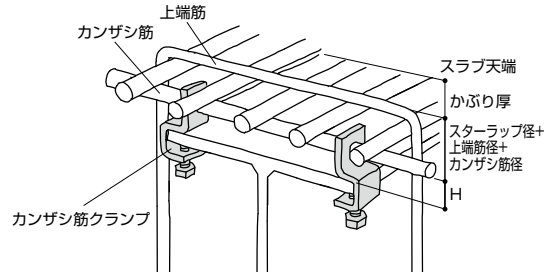
注意事項

- 許容荷重4.90kN (500kgf) 以内で使用してください。荷重は鉛直に作用させてください。(水平荷重は考慮していません)
- 許容荷重の数値は本製品の強度です。
- 水平力が作用するところでは使用しないでください。
- 高さ調整後、必ず固定ナットの締め付けを行ってください。
- 高さ調整後、必ず止水板をカップ下端と固定ナットの中央付近にセットしてください。
- 鋼管は必ずカップの中心に納めてください。
- 鉄筋の干渉、かぶり等の理由で使用できない場合がありますので、あらかじめ現場管理者に確認の上、ご使用ください。
- 端板は必ずコンクリート釘で4箇所を固定してください。タイプ別に示しました適用高さ以内で使用してください。
- カップを抜き取る場合は、止水板を固定ナット付近まで下げた上で、ボルト部に鉄筋養生カバー等で養生を行った後、コンクリートを打設してください。

カンザシ筋クランプ

SRC 梁筋固定金具

受注
生産品



締付けボルト W3/8×38

特長

- 溶接で鉄骨母材を傷めたり、溶接火花落下による危険がありません。

注意事項

- 取付けは1ヶ所当り2ヶ使いです。
- 取付間隔は3m以下としてください。
- ※ご注文の際にはH寸法をご指定ください。

- ① かぶり厚
- ② スターラップ径+上端筋径+カンザシ筋径
- ③ H寸法をご指定ください。

キーパージョイントW1/2・W5/8

壁つなぎ専用インサート

	キーパージョイントW1/2	キーパージョイントW5/8
C型		
B型		
Z型		

特長

- 十分な強度に保証された製品です。
- 足場キーパーとセットでご利用ください。

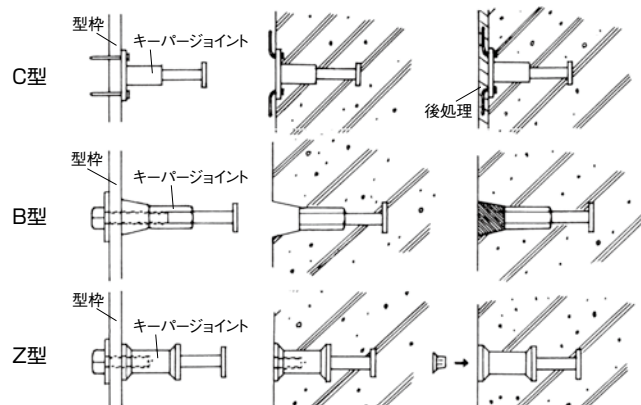
許容荷重 引張、圧縮共 4.41kN (450kgf)

品名	単位質量(kg)	入数(個)	梱包質量(kg)	荷姿
キーパージョイントC W1/2	0.12	150	18	PP袋
B W1/2	0.21	100	21	PP袋
Z W1/2	0.16	100	16	ケース
C W5/8	0.20	100	20	PP袋
B W5/8	0.21	100	21	PP袋
Z W5/8	0.21	100	21	PP袋

注意事項

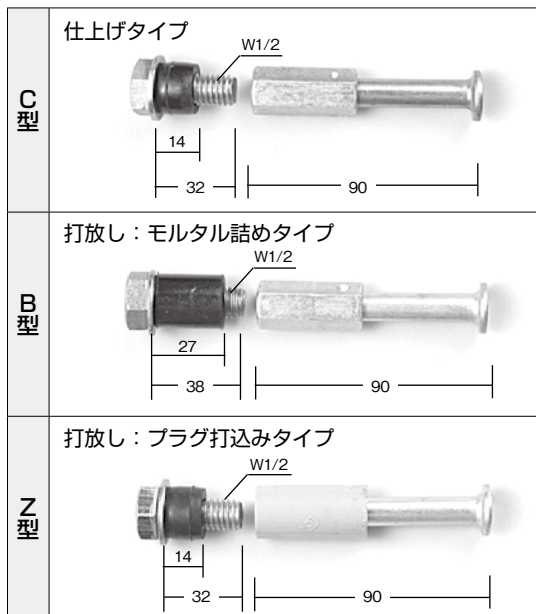
- 型枠支保工などのアンカーとしては使用しないでください。
- せん断の作用する方向には、使用しないでください。
- 必ず許容荷重以下でご使用ください。

◆施工図



ワンマンインサートW1/2

壁つなぎ専用インサート



特長

- 穴あけ及び取付の作業がすべて一人でできます。
- インサートの取付けは型枠の外側からでき、しかも型枠の工事完了後でも取付けが可能です。
- ゴムプラグ、六角ボルトは転用できます。

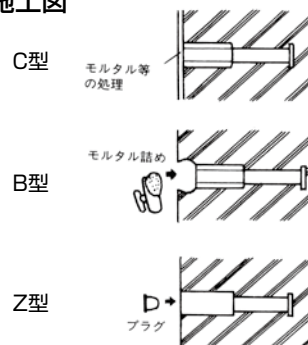
許容荷重 引張、圧縮共 4.41kN (450kgf)

品名	単位質量(kg)	入数(個)	梱包質量(kg)	荷姿
ワンマンインサート C型	0.16	100	16	ケース
B型	0.17	100	17	
Z型	0.16	100	16	

注意事項

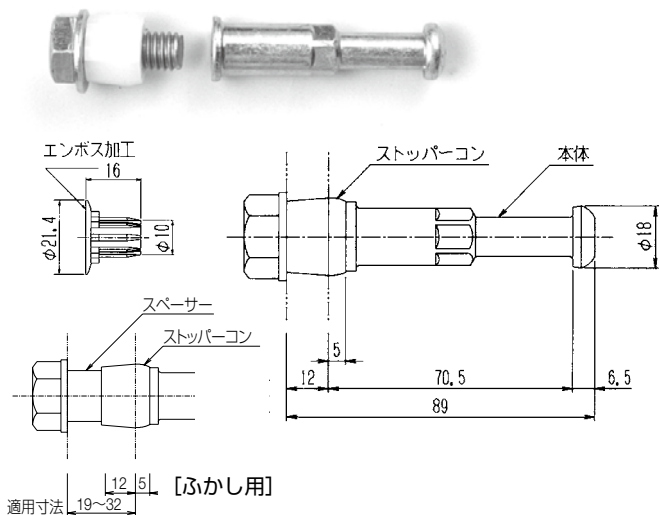
- ドリルは木工用φ21 (別売り) をご使用ください。
- 当社製品キーパージョイントの使用 방법에準じてご使用ください。

◆施工図

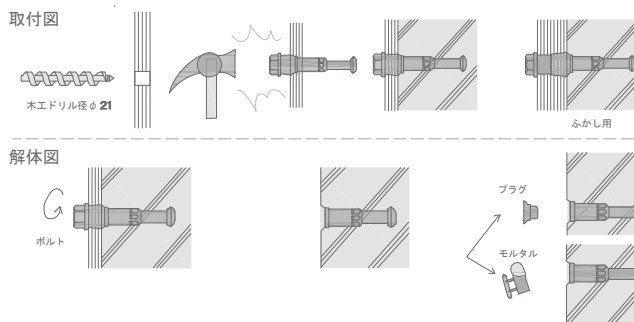


打込キーパージョイント®

壁つなぎ専用インサート



◆施工方法



特長

- ハンマーでたたき込むだけで装着できます。

許容荷重 引張、圧縮共 4.41kN (450kgf)

品名	適用寸法(mm)	単位質量(kg)	入数(個)	梱包質量(kg)	荷姿
打込キーパージョイント	12	0.14	100	14	ケース
打込キーパージョイントふかし用19-32	19~32	—	—	—	—
打込キーパージョイントプラグ	—	—	—	—	—

※ふかし用は、各適用寸法(1mm単位)にてオーダーでお受け致します。

※ふかし用の納期は、一週間程度かかります。

※上記以外のサイズは営業にご相談ください。

注意事項

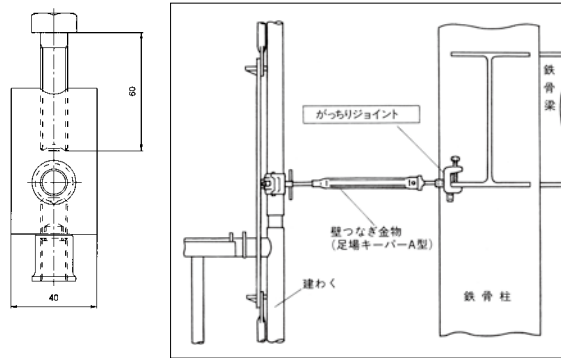
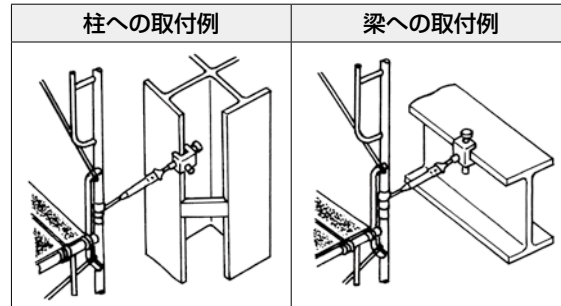
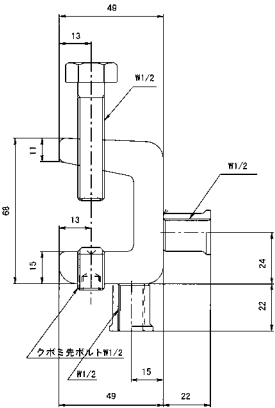
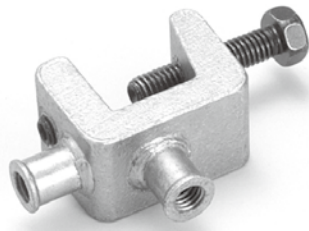
- ドリルは木工用φ21 (別売り) をご使用ください。
- 当社製品キーパージョイントの使用 방법에準じてご使用ください。

がっちりジョイント®

鉄骨からの壁つなぎ専用金具

◆施工図

品名	単位質量(kg)	入数(個)	梱包質量(kg)	荷姿
がっちりジョイント	0.69	25	17	PP袋



特長

- 鉄骨への固定が強力なので、壁つなぎ専用金物として安心してご使用いただけます。
- 靱性ある材料を使用しているため、衝撃に対しても強力です。
- 高張力鋼のくぼみ先ボルトにより、鉄骨フランジに確実に取付けられ、しかも簡単です。

注意事項

- ボルトの締付けは、34.3~44.1N・m (350~450kgf・cm) のトルクでしっかり締付けてください。
- 金物は1個につき、必ず1方向だけの取付けとし、同時に2方向の取付けはしないでください。
- 専用ボルト以外の普通ボルトや、変形したものは使用しないでください。
- 必ず許容荷重以下でご使用ください。

許容荷重

4.41kN (450kgf)

石張足場ジョイント

石張り用壁つなぎ専用インサート



特長

- 石張足場ジョイントに、各種長さの足場キーパーA型が接続できます。
- 強固に足場をつなぎ安全です。
- 取扱いが簡単で、使用後は目地内に収納できます。
- 埋込部分はステンレス製ですので錆の心配がありません。
- コンパクトなので軽量です。
- 転用性が高く経済的です。

許容荷重

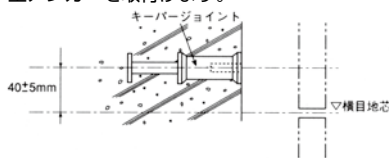
3.92kN (400kgf)

注意事項

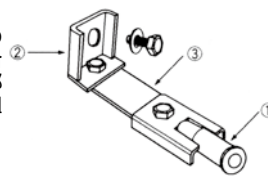
- 石張足場ジョイントは、足場キーパーA型専用金物です。但し、A160は使用できません。
- 部品①を転用する場合は、部品③との組み合わせを取付・解体手順の2項のようにしてください。

◆取付・解体手順

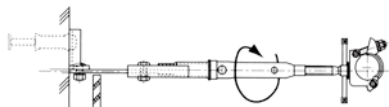
1. あらかじめ躯体内に、横目地芯から40mm上りの位置にW1/2インサートまたはあと施工アンカーを取付けます。



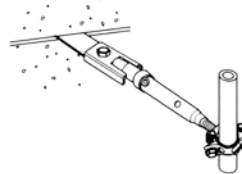
2. 石張足場ジョイントを図のように組み合わせます(部品①②③の組み合わせ図)。



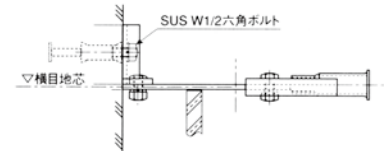
4. 石張足場ジョイントに、所定長さの足場キーパーA型をしっかり締合します。



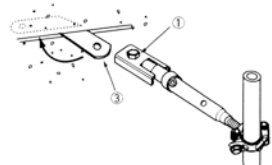
5. 足場の建地等に、足場キーパーA型のクランプを取付けて完了です。



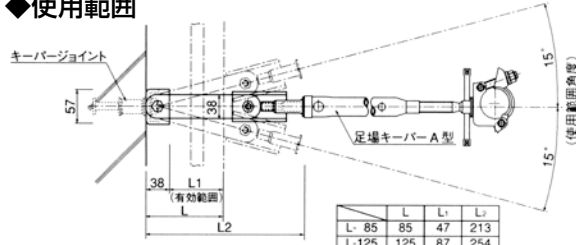
3. 石張足場ジョイントの部品③を横目地芯に合わせ、ステンレスW1/2六角ボルトで躯体に固定します。



6. 解体は部品①を足場キーパーA型に取付けたまま、足場から足場キーパーA型を取外し、部品③を目地内に収納します。



◆使用範囲



	L	L1	L2
L-85	85	47	213
L-125	125	87	254

品名	単位質量(kg)	入数(個)	梱包質量(kg)	荷姿
石張足場ジョイントL85	0.81	20	16	ケース
石張足場ジョイントL125	0.86	20	17	
石張足場L85ジョイント無	0.58	20	12	
石張足場L125ジョイント無	0.63	20	13	

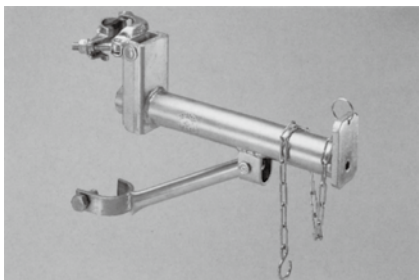
跳ね上げブラケット

墜落防止金具

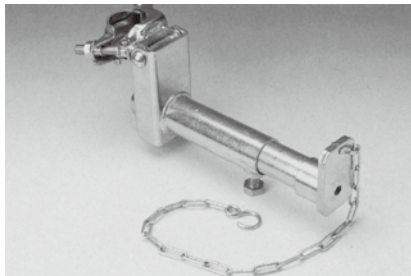
仮設
認定

跳ね上げブラケット認定品

(仮設工業会認定品/厚生労働省規格適合品)



跳ね上げブラケット (スライド式)



受注
生産品

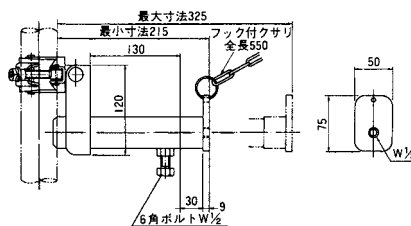
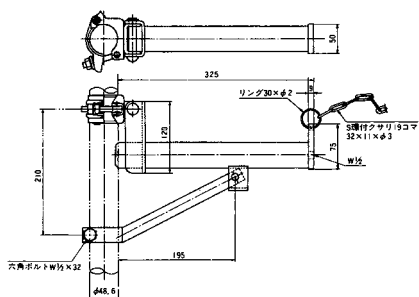
特長

- 足場板 (安全ネット) をのせて墜落を防止します。
- 躯体の外部工事の際は、跳ね上げて工事スペースを確保します。
- 操作が簡単です。
- 軽量・小型で楽に持ち運びができます。

許容荷重 1.47kN (150kgf)

注意事項

- 使用できる足場板の幅は250mmまでです。
- クランプの締付けは、トルク3.43~4.41kN・cm (350~450kgf・cm)で行ってください。
- 必ず許容荷重以下でご使用ください。



躯体と足場の作業床との水平距離 (スキマ) が30cmを超える場合は、墜落防止の措置を施さなければならないとされています。

品名	単位質量(kg)	入数(個)	梱包質量(kg)	荷姿
跳ね上げブラケット (スライド式)	2.36	10	24	PP袋
跳ね上げブラケット認定品	2.70	10	27	

斜面ブラケットN

自在式足場ブラケット

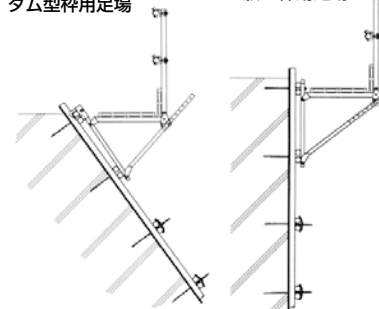
リース
製品



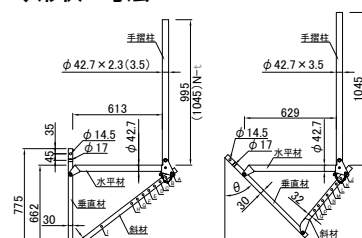
◆使用例

ダム型枠用足場

一般型枠用足場



◆形状・寸法



特長

- 直から8分の勾配に対応できます。
- ピンの抜き差しだけで角度調整が可能です。
- 折りたたみができるので、保管スペース・輸送コストが低減できます。
- 躯体に直接取付けることができます。
※直締ボルトは別途手配になります。W1/2・W5/8(M12・M16)のボルトが使用できます(本体孔径φ17)。

許容荷重 1.96kN (200kgf)

品名	単位質量(kg)
斜面ブラケット N	7.5
斜面ブラケット N-t	9.0
斜面ブラケット N緩斜面用 (45°~80°)	8.4

注意事項

- 手すり柱と手すりおよび中棧は必ずクランプにより緊結してください。
- キャットハンガーを使用する場合、浮き上がり防止具を固定側へ、また横端太ピッチを600mm以内でご使用ください。
- キャットウォークとは足場位置が変わるため併用しないでください。
- 折りたたみ可動時に手や足をはさみこまないようにご注意ください。
- 丸パイプ、角パイプ共使用できます。
- 必ず許容荷重以下でご使用ください。

調整角度対応表

◆斜面ブラケットN

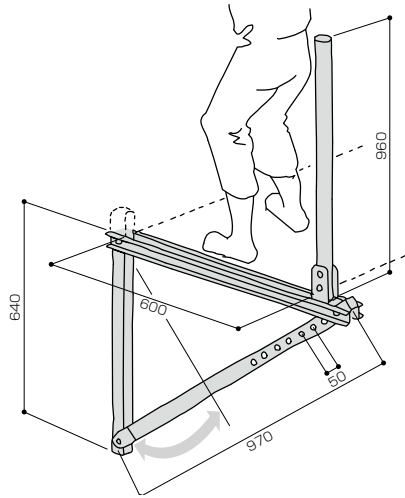
穴位置	A	B	C	D	E	F	G	H	I
角度 (°)	0	6	12	18	23	28	34	39	65
使用勾配	直	1分	2分	3分	4.5分	6分	7分	8分	-

◆斜面ブラケットN緩斜面用

穴位置	J	K	L	M	N	O	P	Q
角度 (°)	45°	50°	55°	60°	65°	70°	75°	80°

■ キャットウォーク

自在式足場ブラケット



品名	単位質量 (kg)	入数 (個)	梱包質量 (kg)	荷姿
キャットウォーク	8.98	3	27	ケース

特長

- あらゆる勾配に対応できます。
- 横端太に取付けができるので、作業がとてスピーディーです。
- 折りたたみができるので、在庫スペース・輸送コストが低減できます。
- 軽量なため、持ち運びが容易です。
- 用途が幅広く、経済性抜群です。

許容荷重 0.98kN (100kgf)

注文時の注意事項

- ご使用の際は、吊金物が必要ですので、種類を指定の上、必ず一緒にご注文ください。

■ キャットハンガー®

キャットウォーク取付用金具



◆用途

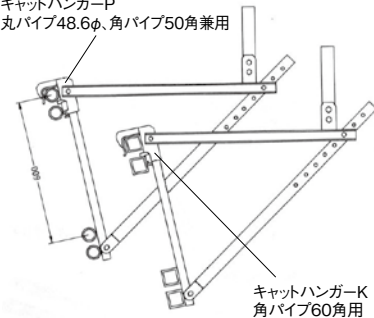
型枠にキャットウォークを取付ける場合に使用します。

注意事項

- 浮き上がり防止具を固定側へ、また横端太ピッチを600mm以内でご使用ください。

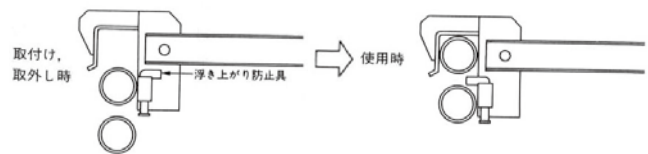
◆仕様

キャットハンガーP
丸パイプ48.6φ、角パイプ50角兼用



キャットハンガーK
角パイプ60角用

品名	単位質量 (kg)	入数 (個)	梱包質量 (kg)
キャットハンガーP	0.92	15	14
キャットハンガーK	0.94	15	14

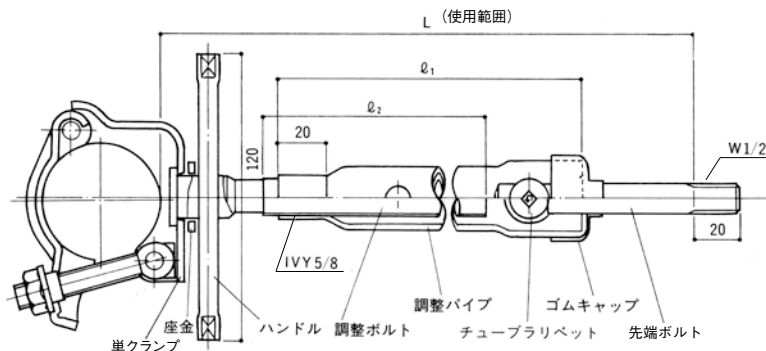


足場キーパー® A型/G型 (厚生労働省構造規格適合品)

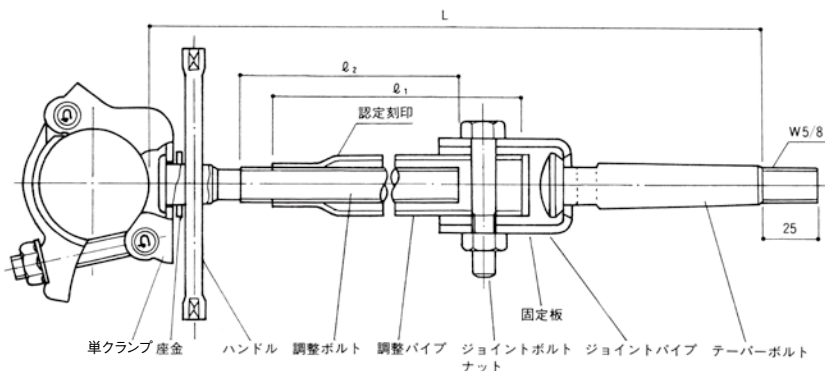
仮設
認定

壁つなぎ用具

足場キーパーA型
(枠組足場、単管足場兼用)



足場キーパーG型
(枠組足場、単管足場兼用)



◆用途

- 足場の転倒防止。
- 足場建地の座屈防止。

特長

- アイビーねじW5/8 (ピッチが従来の倍)を採用しています。これがスピードアップの秘密です。
- 調整ボルトは、アイビーねじのため、コンクリート等が付着しても簡単にとれます。
- 先端ボルトは、黒色メッキ加工がほどこされた高張力鋼を使用したため、高い強度が確保できます。(A型)
- 先端ボルトが長いため、モルタル塗り、タイル貼り等の仕上げ作業が非常に簡単です。
- 8種類の製品を用意してありますので、160mm~1050mmまでの使用が可能です。(A型)
- 先端ボルトはクランプとは別に回転するので、取りはずし作業が簡単です。(G型)
- 取付ボルトの角度が全方向に動くので、取付位置が限定されません。(G型)

許容荷重 引張、圧縮共 4.41kN (450kgf)

注意事項

- 先端ボルトは、インサートに最後まで螺合してください。
- クランプの締付けボルトの締付け力は、トルク 3.43~4.41kN・cm (350~450kgf・cm)で行ってください。
- クランプを足場の建地に取付ける(取りはずす)場合は、ラチェットスパナ等の専用の工具を使用し、そのときボルトをハンマー等でたたいたりしないでください。
- 先端ボルトの取付け及び取りはずしは、シノ (ラチェットスパナ) 又は、フォームタイ用スパナで行ってください。(G型)
- 足場キーパーは、建物にできるだけ直角に取付けてください。建物の構造、位置等で直角に取付けにくい時は、足場に単管等でつなぎをとり、それに取付けてください。
- 構造体側のインサートは、壁つなぎ専用キーパージョイントをご使用ください。
- 足場キーパーを壁つなぎ金具としての目的以外に使用しないでください。(例: 壁つなぎ金具間に足場板を渡し、作業足場として使用する等)
- 必ず許容荷重以下でご使用ください。

(一社) 仮設工業会認定基準

試験方法	主材と取付金具との間の角度	全個数の最大荷重平均値(kN)	全個数のうちの最小値(kN)
引張試験	180°	9.80 以上	8.83 以上
圧縮試験	165°		

(注) 締付けトルク 3.43kN・cm

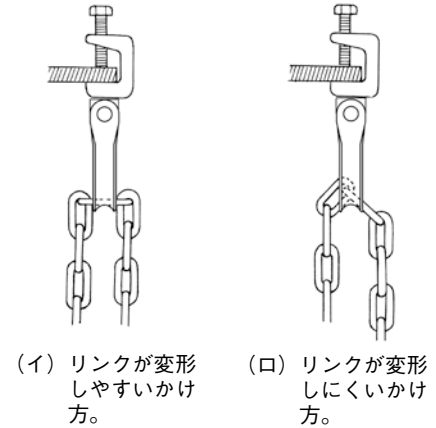
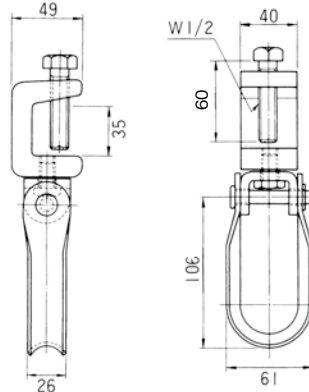
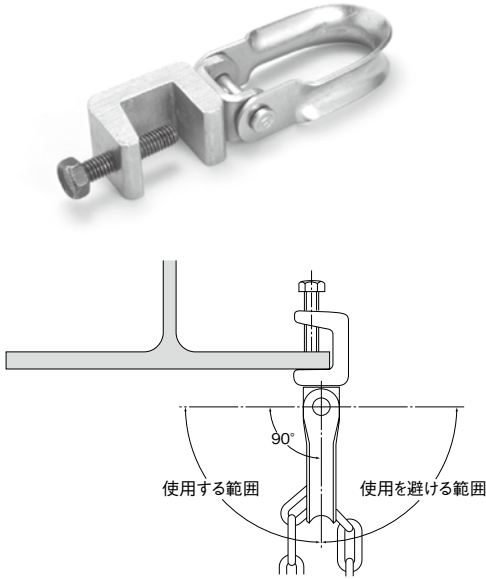
品名	使用範囲L(mm)	パイプ長 ℓ_1 (mm)	ボルトねじ長 ℓ_2 (mm)	単位質量(kg)	入数(個)	梱包質量(kg)	荷姿
足場キーパー A160	160~200	95	65	0.77	20	15	ケース
A200	200~240	110	79	0.84	20	17	
A300	240~320	150	116	0.94	20	19	
A350	280~400	190	156	1.04	20	21	
A400	320~480	230	196	1.15	20	23	
A600	480~670	390	236	1.45	10	14	
A800	670~860	580	236	1.70	10	17	
A1000	860~1050	770	236	1.94	10	19	
G300	275~350	130	104	1.29	15	19	
G400	350~500	205	179	1.48	15	22	
G600	500~650	355	179	1.71	10	17	

チェーンクランプ

つりチェーン用クランプ

リース
製品 仮設
認定

◆サイズ



品名	単位質量(kg)	入数(個)	梱包質量(kg)	荷姿
チェーンクランプ	0.98	25	24	PP袋

許容荷重 4.21kN (430kgf)

特長

- つり輪の形状が特殊O型であるため、チェーン掛け操作等が容易でしかもチェーンをキンクや変形等から守ります。
- つり輪が回転するため、力学的に無理のない取付けができます。
- 締付ボルトは、高張力鋼のくぼみ先ボルトを使用しているため鉄骨にしっかり固定できます。

注意事項

- 締付ボルトはトルク3.43~4.41kN・cm (350~450kgf・cm)で締付けてください。
- つり輪の引張方向は上図の「使用範囲」でお使いください。
- つり棚足場の場合は足場チェーンの許容荷重内でお使いください。
- フランジへの取付けは、コの字金物の一番奥まで差し込んで取付けてください。

(一社) 仮設工業会認定基準 つりチェーン用クランプ

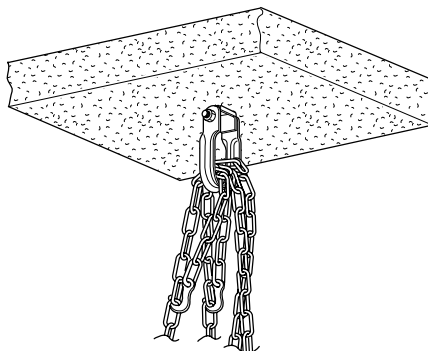
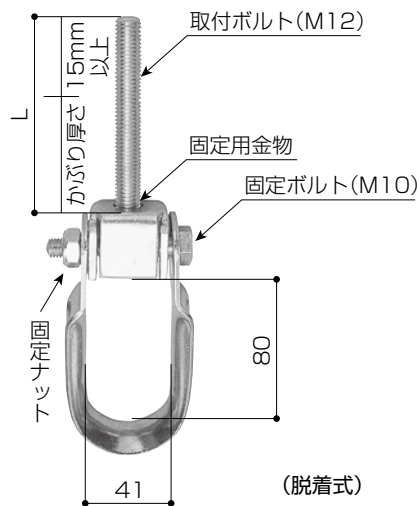
試験方法	全個数の最大荷重平均値(kN)	全個数のうちの最小値(kN)
強度試験	23.6 以上	21.1 以上

(注) 締付けトルク 4.41kN・cm

RCチェーンクランプ

つりチェーン用金物

受注
生産品



特長

- チェーンにやさしい形状！
チェーンのリンク曲げ、ねじれ等の変形から守ります。
- 作業性の向上！
つり輪形状が大型となっており、容易にチェーンを掛けられます。また、インサートへの取付けが容易です。
- 安全性の確保！
足場チェーンに対して、十分な強度を有しています。また、取付ボルトが任意の長さに変えられます。

品名	かぶり厚さ(mm)	L寸法(mm)	単位質量(kg)	入数(個)	梱包質量(kg)	荷姿
RCチェーンクランプ35	35	50	0.43	50	21	ケース
RCチェーンクランプ50	50	65	0.43	50	21	
RCチェーンクランプ70	70	85	0.43	50	21	

許容荷重 4.21kN (430kgf)

カラマン®チェーン カラマン®チェーンST

リース
製品 仮設
認定

吊り足場用つりチェーン (一社) 仮設工業会認定品



カラマンチェーン



カラマンチェーン ST



1本ぶり



ループぶり

許容荷重	
1本ぶり	2.35kN (240kgf) / 本
ループぶり	4.21kN (430kgf) / 本

特長

- 独自のフックを使用しているので、チェーン同士のからみつきがなく、現場作業の大幅な省力化が実現できます。
- 外れ防止機能を備えています。(カラマンチェーンST)
- 外れ防止機能により、つり棚足場に使用の際、フックへの養生不要で、大幅な省力化と安全確保ができます。(カラマンチェーンST)

カラマンチェーン

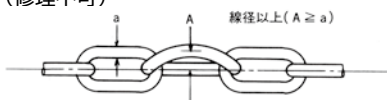
品名	長さ(m)	単位質量(kg)	入数(本)	梱包質量(kg)	荷姿
S-2	2	1.26	20	25	PP袋
S-3	3	1.86	15	28	
S-4	4	2.45	10	25	
S-5	5	2.90	10	29	
D-2	2	1.30	20	26	麻袋
D-3	3	1.93	15	29	
D-4	4	2.58	10	26	
D-5	5	3.20	10	32	

S型：電気メッキ D型：ドブメッキ

注意事項

下記のいずれかに該当する鎖は使用しないでください。

- 伸びが、製造時の長さの5%をこえるもの。(任意の5リンクで比較)
- リンクの直径の減少(細り)が、製造時の直径の10%をこえるもの。
- き裂があるもの。
- リンクの変形が線径以上となったもの。(修理不可)



- フックが脱落したもの。(修理不可)
- 錆が著しいもの。(錆がリンクやフックの内部まで深く浸食しているもの)
- 錆の発生が上記の状態まで進行していない場合においても、鎖の強度に影響が懸念される場合は引張試験を実施してこれに合格(引張荷重15.7kN (1600kgf)以上)したものを再使用可とします。
- 必ず許容荷重以下でご使用ください。

カラマンチェーン ST

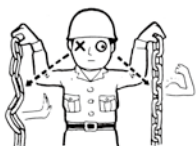
品名	長さ(m)	単位質量(kg)	入数(本)	梱包質量(kg)	荷姿
D-2	2	1.30	20	26	PP袋
D-3	3	1.93	15	29	
D-4	4	2.58	10	26	
D-5	5	3.20	10	32	

(一社) 仮設工業会認定基準

試験方法	全個数の最大荷重平均値(kN)	全個数のうちの最小値(kN)
引張試験	17.7 以上	15.7 以上

足場つりチェーンの安全8則

1 伸びたクサリは使用しないでください。



2 クサリにはショックを与えないでください。



3 2.35kN (240kgf) 以上の荷重はいけません。[ループ吊りの場合は4.21kN (430kgf)]



4 あまり古いクサリは問題があります。使用する毎に点検しましょう。



5 ネジったりキンクしたままで使用しないでください。



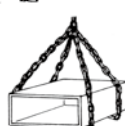
6 変形したチェーンはたたき直して再使用しないでください。(規則によって禁じられています)



7 サビの発生したものは使用しないでください。



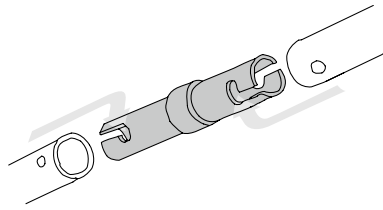
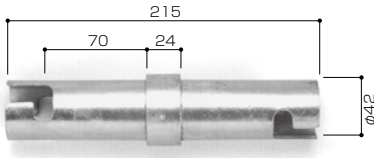
8 玉掛けには使用しないでください。



直線ジョイント

単管ジョイント

納期
確認



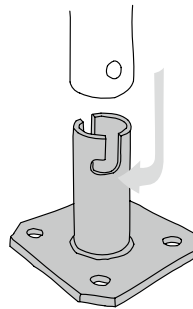
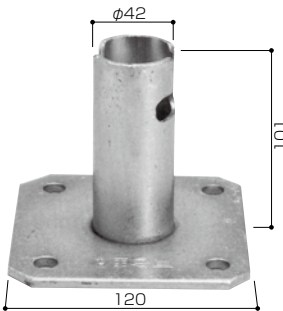
許容荷重	引張荷重	7.35kN (750kgf)
	圧縮荷重	18.6kN (1900kgf)

品名	単位質量(kg)	入数(個)	梱包質量(kg)	荷姿
直線ジョイント	0.56	30	17	ケース

固定ベース

固定ベース金具

納期
確認

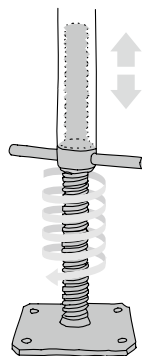


品名	単位質量(kg)	入数(個)	梱包質量(kg)	荷姿
固定ベース	0.74	25	18	ケース

ジャッキベース

ジャッキ型ベース金具

納期
確認



許容荷重

ジャッキ型ベース金具の線上長による建わくの許容支持力kN (kgf)

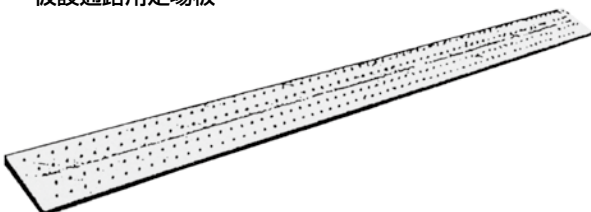
建わくの種類 線上長 (mm)	標準わく		簡易わく
	1,800mm未満	1,800mm以上~ 2,000mm以下	
200未満	42.6 (4350)	39.2 (4000)	34.3 (3500)
200以上~250未満	40.6 (4150)	37.2 (3800)	32.8 (3350)
250以上~300//	38.7 (3950)	35.7 (3650)	31.3 (3200)
300以上~350//	37.2 (3800)	34.3 (3500)	29.9 (3050)

品名	単位質量(kg)
ジャッキベース	3.51

軽量鋼製足場板

仮設通路用足場板

リース
製品



品名	厚み(mm)	幅(mm)	長さ(mm)
軽量鋼製足場板	37	250	4000

足場バンド ミドルグレード

足場板固定用ゴムバンド

納期
確認



品名	寸法(mm)	単位質量(kg)	入数(本)	梱包質量(kg)	荷姿
足場バンドミドルグレード	800L×20W	0.08	200	16	ケース

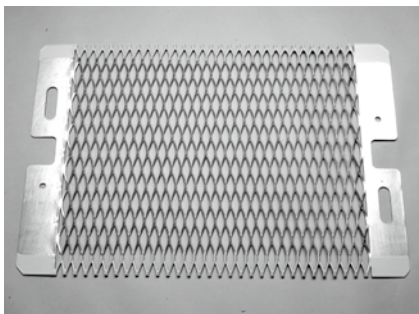
注意事項

- 伸びたり変形したフックは使用しないでください。
- 足場バンドには衝撃荷重を与えないでください。
- 古いバンドおよび劣化したバンドは使用しないでください。
- ねじったり、絡んだまま使用しないでください。
- 錆の発生したものは使用しないでください。

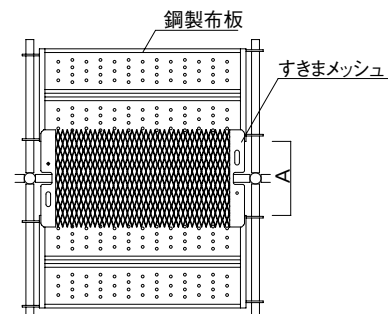
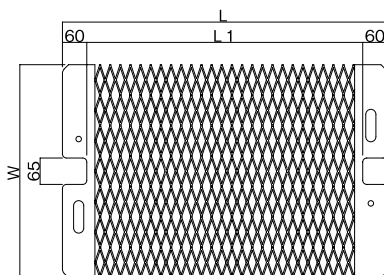
すきまメッシュ

リース
製品

システム支保工用隙間ふさぎ板



◆形状・寸法



特 長

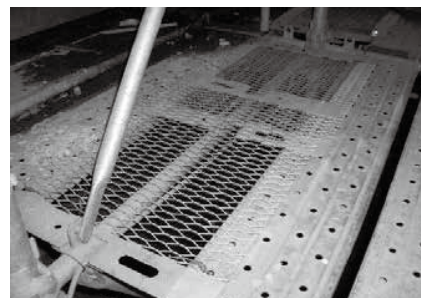
- リブ板中央部に設けた切り欠きをシステム支保工の支柱に合わせる事で横ズレが防止できます。
- メッシュ端部は樹脂コーティングしているため、作業中のケガを 방지安全です。
- リブ板とメッシュ部が一体成形となっているため溶接部がなく耐久性に優れています。また、丸穴を設けているため連結及び持ち運び用に使用できます。

◆仕 様

サイズ	68-80	98-110
寸法 (W×L) (mm)	525×800	525×1100
内寸法 (L1) (mm)	680	980
質 量 (kg)	4.0	5.2

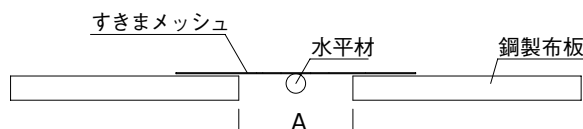
※使用寸法は内寸法(L1)を目安にしてください。

◆使用例



注意事項

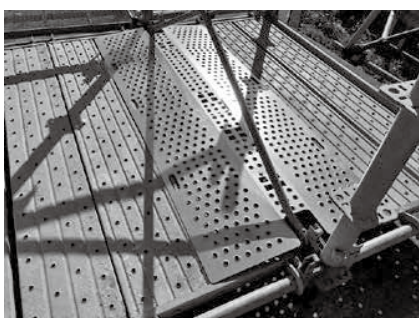
- すきま寸法(A)は300mm以内で使用してください。
- 足場板と同じ方向に敷いてください。
- 浮き上がり防止のため番線等で固定してください。
- 支柱割付寸法が900mmで、ブレース取付位置が680mm以下になる場合には使用できません。



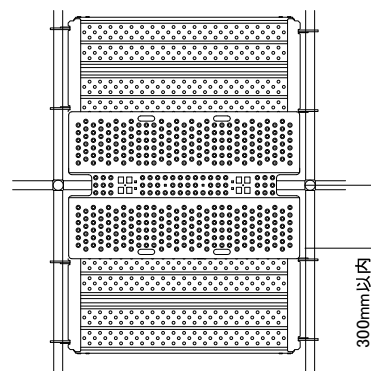
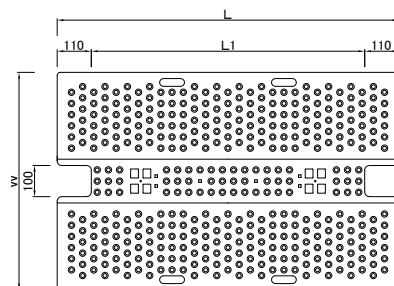
すきまプレートBr

リース
製品

システム支保工用隙間ふさぎ板



◆形状・寸法

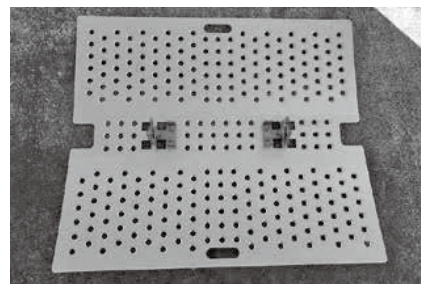


特 長

- システム支保工の水平材にツメを掛けて固定されるので番線等での固定はなくなります。
- 幅を広くしているため、すきまの広い場所でも使用可能です。
- パーリング加工していますので、滑りにくい構造にしています。

◆仕 様

サイズ	58-80	88-110
寸法 (W×L) (mm)	700×800	700×1100
内寸法 (L1) (mm)	580	880
質 量 (kg)	6.5	9.8



すきまプレートBr 裏面

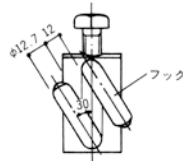
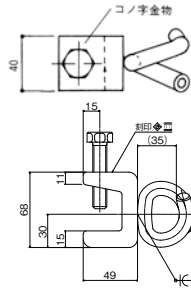
注意事項

- システム支保工の水平材にツメを固定させてお使いください。
- スキマ寸法は、水平材から300mm以内で使用してください。

■ ネットハンガー®

鉄骨用安全ネットつり金具

◆サイズ



品名	単位質量 (kg)	入数 (個)	梱包質量 (kg)	荷姿
ネットハンガー	0.69	30	21	PP袋

特長

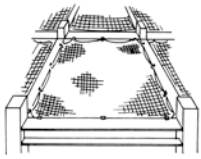
- フックタイプなので、ネットの取付け取外しがワンタッチで行なえます。
- 本体「コノ字金物」は靱性及び耐久性に優れた熱間圧延加工材なので、衝撃に対しても強力です。
- フック形状が安全ネットの抜け防止にも一役かうD形なので、上下逆さに取付けても使用可能です。
- 締付ボルトは高張力のくぼみ先ボルトを使用しているため、鉄骨にしっかり固定できます。
- コンパクトな設計なので、持ち運びやすく収納性もバツグンです。

許容荷重

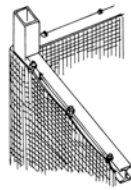
2.15kN (220kgf)

◆施工例

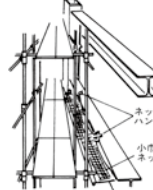
S 造はもちろん
SRC 造の開口部先行養生にも最適



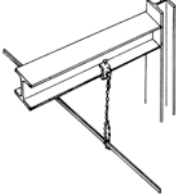
垂直グリーンネット張り



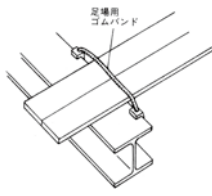
足場と本体の隙間のネット張り



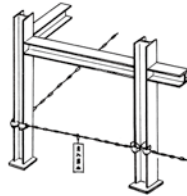
仮設電気のケーブルつり



足場板のずれ止め、固定



鉄骨建方範囲のトラロープ張り



注意事項

- 締付ボルトはトルク34.3~44.1N・m (350~450kgf・cm) で締付けてください。
- ネットハンガーの取付け間隔は、2m以内としてください。
- 縁綱を掛ける際は、フックに巻付けないでください。
- 落下衝撃の加わったネットハンガーは、原則として再使用しないでください。また、目視で分かる変形が生じたものは使用しないでください。
- 水平方向に荷重がかかる状態での使用は避けてください。
- 必ず許容荷重以下でご使用ください。

■ RCネットハンガー®

RC 造用安全ネットつり金具

特長



- W1/2のインサート・アンカーボルトで簡単に取付けられます。
- ゴムパッキンの弾性効果により、ネジが緩まず使用角度を維持します。
- 特殊ボルトとゴムパッキンの併用により、強度と固定度を高めています。
- コンクリートと同系色のゴムパッキンを使用していますので、躯体面を傷つけません。

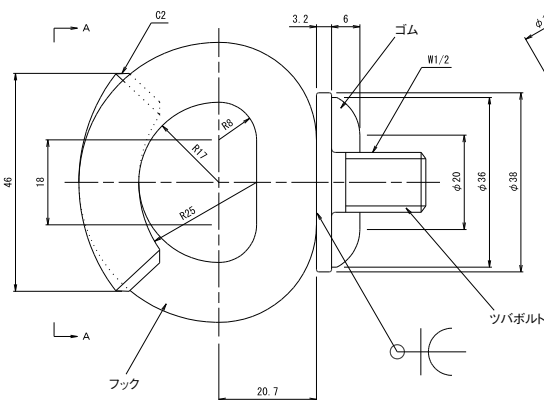


許容荷重

1.96kN (200kgf)

品名	単位質量 (kg)	入数 (個)	梱包質量 (kg)	荷姿
RCネットハンガー	0.23	50	12	ケース

◆サイズ



※使用方向は、上記の角度で
きつくしてご使用ください。

注意事項

- 手やシノ等の工具でゴムパッキンを特殊ボルトに押し当て、接した時からさらに約180°以上回転させ左図の使用角度方向に取付けてください。
- ゴムパッキンの変形の生じたものは使用しないでください。
- 水平方向に荷重がかかる状態での使用は避けてください。
- 取付間隔は2m以下としてください。
- 落下衝撃の加わったRCネットハンガーの使用は原則として再使用しないでください。また、目視で分かる変形の生じたものは使用しないでください。
- 必ず許容荷重以下でご使用ください。

シートクランプ®

養生・メッシュシート固定用金具

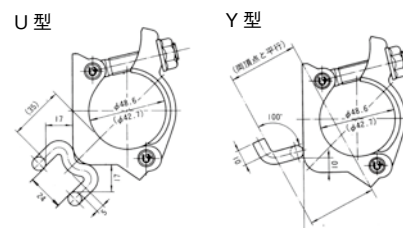
納期
確認



特 長

- 締付け部が常に真正面にくるため作業能率がよいです。
- 角張った部分がないため、風の影響によるシート損傷も少ないです。
- 特殊形状ナットのため、ネジ山を保護し、邪魔になる突起部分も短縮しています。

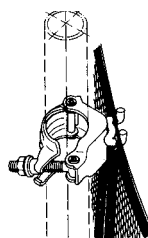
◆サイズ



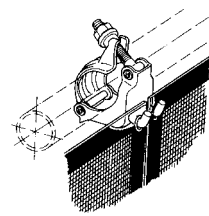
品名	単位質量 (kg)	入数 (個)	梱包質量 (kg)	荷姿
U型	0.39	40	15.6	PP袋
Y型	0.39	40	15.6	
コーナー用	—	—	—	—

◆使用例

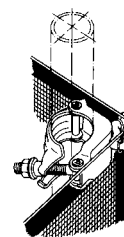
《U型》
平面張り
建地パイプ用



《Y型》
平面張り
布パイプ用



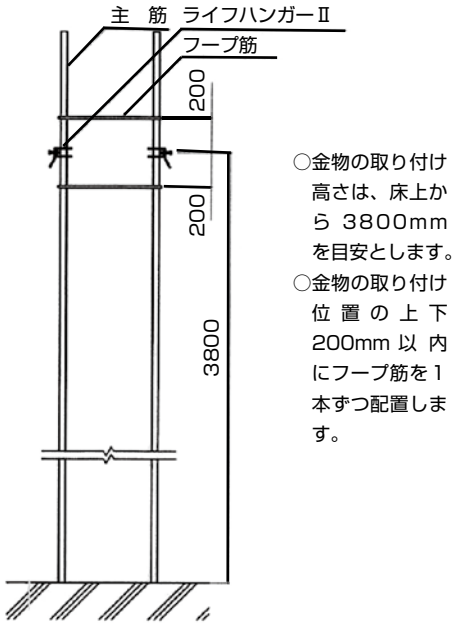
《コーナー用》
直角張り
建地パイプ用



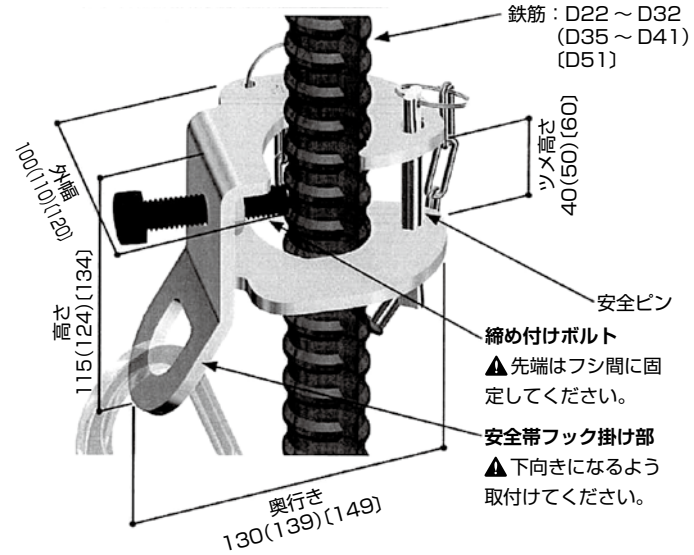
ライフハンガー® II PAT.

RC柱作業用安全帯フック掛け金物

◆取付高さ



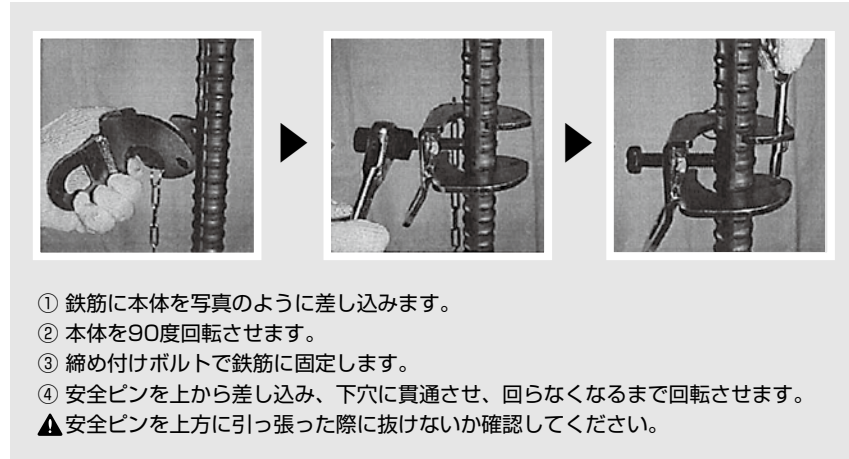
◆取付概要図



◆用途

RC独立柱作業時の安全帯フック掛け
(フープ筋巻き作業、型枠組立作業等)

◆鉄筋への取付方法



◆適応鉄筋径・梱包数量

品名	色	適応鉄筋径	入数(個)	梱包質量(kg)	梱包
ライフハンガーII D22-D32	金色 (南色クロメイト)	D22~D32	20	16.8	PP袋
ライフハンガーII D35-D41	銀色 (光沢クロメイト)	D35~D41	15	13.7	
ライフハンガーII D51 (受注生産)	金色 (南色クロメイト)	D51	15	15.0	

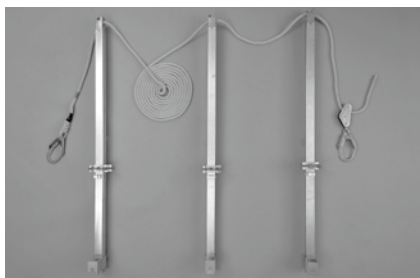
注意事項

- 締め付けボルトは34.3~44.1N・m(350~450kgf・cm)で締め付けてください。(長さ20cmのラチェットで20kgの錘を持ち上げる程度の力です。)
- 柱全主筋に十分な剛性を持たせるようにフープ筋を必ず結束した状態で取り付けてください。
- 本製品にフレや傷、変形及びサビ(溶接部)が確認された場合は使用しないでください。
- 一度大きな力が加わったものは使用しないでください。
- 本製品に複数のフックを掛けしないでください。
- 取り外し後または保管時に変形するような取り扱いをしないでください。
- 支柱用親綱には使用しないでください。
- 締め付けボルトは鉄筋のフシ上およびリブ上で固定しないでください。

ストレッチポールA

リース製品 仮設認定

枠組足場先行親網緊張システム



【質量 3.5kg】

※ロープ、緊張器は取扱品です。

枠組足場の組立及び解体作業時に使用される、水平親網支柱システムです。

特長

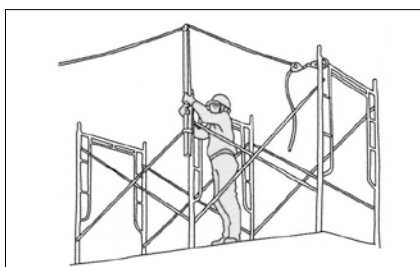
- 上段の親網を先行して緊張することができます。
- アルミ製の為親網支柱の盛替え作業が容易に行えます。

【下部クランプ調整範囲】

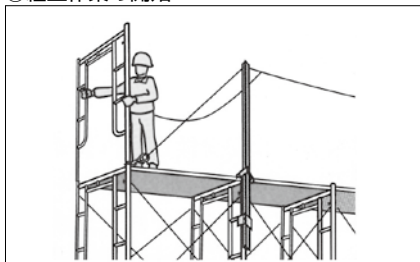
建枠上端より補剛材間隔 600mmまで

◆取付手順

①親網の取付（盛り替え）



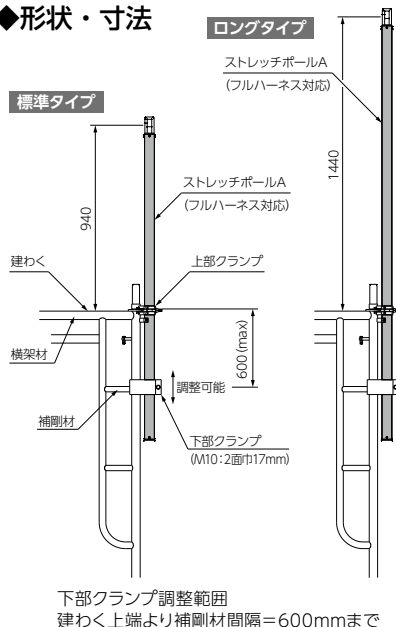
④組立作業の開始



※ロングタイプは販売のみの対応となります。

なお、受注生産品のため、納期についてはお問い合わせください。

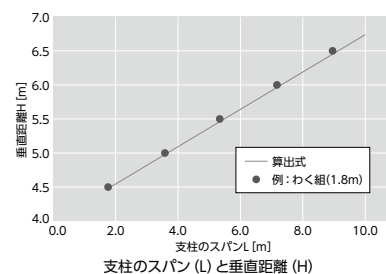
◆形状・寸法



◆設置方法

- (一社) 仮設工業会が規定する水平親網支柱システムの使用基準を遵守してください。
- ストレッチポールA支柱の設置スパンは、10m以下としてください。
- 支柱のスパン (L) は、支柱を設置した作業床と、衝突のおそれのある床面又は機械設備等との垂直距離 (H) に応じ、次式により算出した値以下としてください。

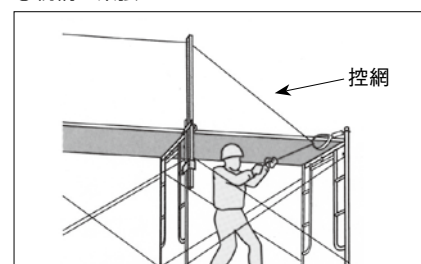
$$L = \frac{40}{11} \times (H - 4) [m]$$



②支柱の取付（盛り替え）



③親網の緊張



注意事項

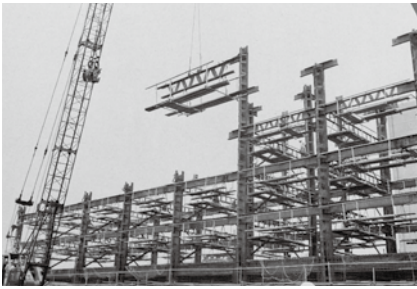
- 支柱用親網・親網緊張器は (一社) 仮設工業会認定品を使用してください。
- わく組足場の脚柱、補剛材に確実にセットしてください。
- 落下衝撃が加わった支柱・支柱用親網および緊張器は、再使用しないでください。
- 控網を必ず1スパン確保して取ってください。
- リース品につきましては、「レンタル総合カタログ」をご参照ください。

ハイステージ®

鉄骨用つりわく

リース
製品

仮設
認定



特長

- 安全性が確保されます。
- 工期が短縮されます。
- 鉄骨仮締めと同時に柱廻りを除き、足場架設が完了します。
- ボルト接合と配筋のための作業床で高所の安全通路となります。

許容荷重	等分布荷重の場合 片側1.96kN(200kgf)以内
------	--------------------------------

(一社) 仮設工業会認定基準

たわみ及び曲げ試験

荷重3.92kN(400kgf)時のたわみ量 (mm)	最大荷重 (kN)
30以下	9.81以上

手すり柱の水平移動量試験

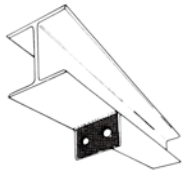
水平荷重0.78kN時の水平移動量
100mm以下

品名	単位質量(kg)
片持ちB型	11.7
B型	15.8

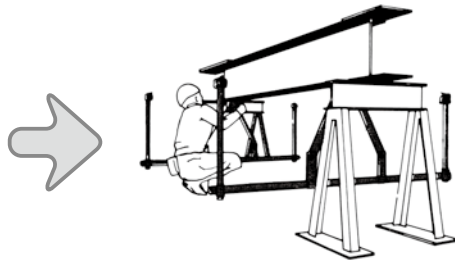
注意事項

- 割付けスパンは、1800 (1829) mm 以下で使用してください。
- 許容荷重は、片側1.96kN (200kgf) 以内で計画してください。
- アームジョイントP6型の取付は鉄骨加工工場にて完全な溶接をしてください。
- ハイステージの特長を生かし地上で出来るかぎりの作業(手摺、足場板等の取付け)を行ってください。
- 強風・台風時は、作業を中止するのは勿論の事、天候の回復時はボルトのゆるみ等安全の点検を行ってください。
- 作業内容を十分考慮した上で割付の位置を計画してください。
- ハイステージ取付けに高強度ボルト(強度区分10.9)を使用しているのは一般ボルト(SS材)よりせん断強度があるからです。(摩擦接合ではありません。)

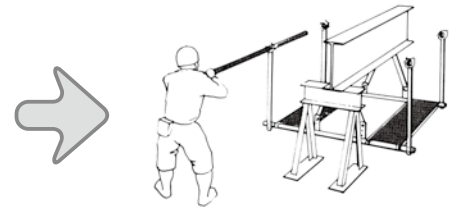
◆施工例



① アームジョイントの取付け



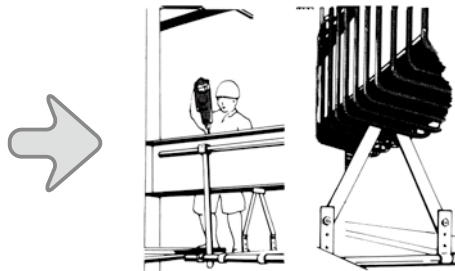
② ハイステージの取付け



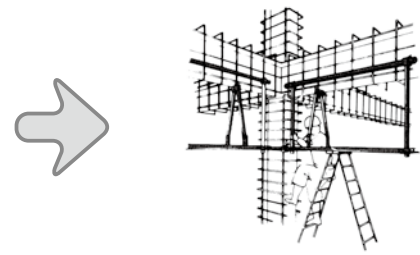
③ 手すり・足場板の取付け



④ ハイステージのつり込み



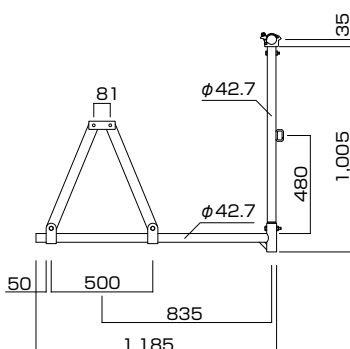
⑤ ボルト接合・配筋作業



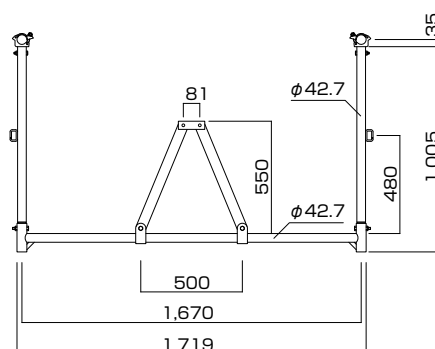
⑥ 解体

◆サイズ

■ 片持ちB型



■ 両持ちB型



■ ハイステージ取付架台 リース製品



※写真は H1100 です。

型式	L1 (mm)	L2 (mm)	H (mm)	質量 (kg)
H900	600	610	900	42
900AS	600	920	900	53
H1100	665	615	1100	51

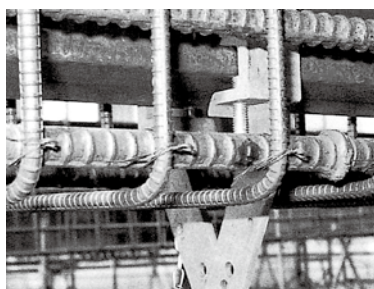
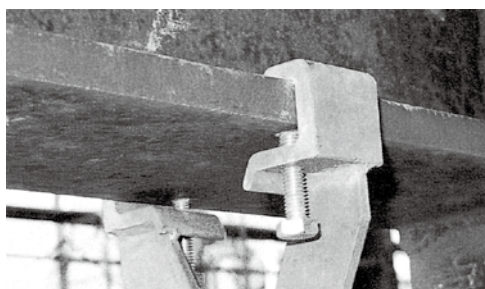
許容荷重	147kN (15.0tf)
------	----------------

注意事項

- 鉄骨は、ハイステージ取付台の中央に載せてください。

■ クロスハンガー リース製品

取付ピース不要鉄骨用つりわく



◆使用方法

1. サスペンダーを交差させ、鉄骨梁のフランジにつかみ金具をかけます。(2図参照)
2. フランジ幅に合ったサスペンダーの穴にクリップを差し込みロックします。(1図参照)
3. 割付した位置でつかみ金具のボルトを締め付けます。(2図参照)
4. 足場板、手摺パイプ等を取り付け、鉄骨梁を吊り込みます。

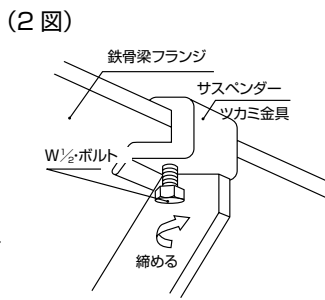
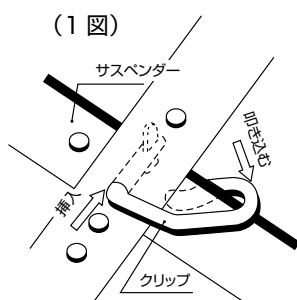
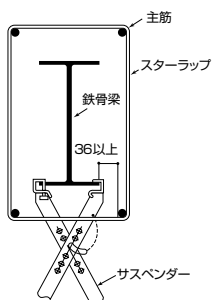
◆鉄骨梁のフランジと端部

クロスハンガーの解体を容易にするため36mm以上必要です。

許容荷重	等分布荷重の場合 片側1.96kN(200kgf)以内
------	--------------------------------

注意事項

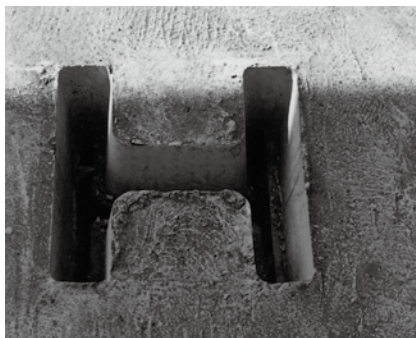
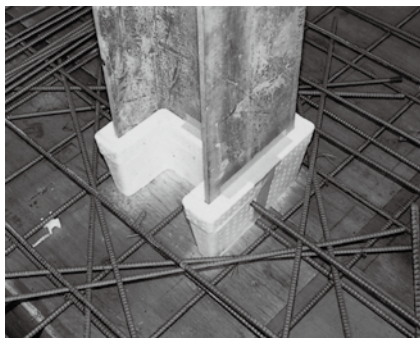
- 割付のスペンは、1,800mm(1829mm)以下で使用してください。
- サスペンダーの穴は左右同一部分を使用し、クリップのロックは確実にしてください。
- つかみ金具ボルトは、3.43kN・cm(350kg・cm)程度のトルクで締め付けてください。
- 返却の際はサスペンダーを交差させクリップでロックしてください。



ハイメフロン

構台 H 鋼引抜材

納期
確認



特 長

- 構台を支持するH鋼を引き抜く作業の際、従来の箱抜工法より簡単に施工できます。
- 発泡ポリエチレン使用のため、コンクリートとのハクリがラクチンです。
- 開口部を小さくできることにより、安全面・施工面でもプラスになります。

◆種 類

■床盤貫通用

スラブ貫通用(Hタイプ)	H形鋼フランジ巾(mm)	適合スラブ厚(mm)
H-2015	200	150
H-2020	200	200
H-2025	200	250
H-2515	250	150
H-2520	250	200
H-2525	250	250
H-3015	300	150
H-3020	300	200
H-3025	300	250
H-3030	300	300
H-3035	300	350
H-3040	300	400
H-3045	300	450
H-3515	350	150
H-3520	350	200
H-3525	350	250
H-3530	350	300
H-3535	350	350
H-3540	350	400
H-3545	350	450

■耐圧盤H形鋼切断用

耐圧盤切断用(Aタイプ)	H形鋼フランジ巾(mm)	厚み(mm)
A-2005	200	50
A-2505	250	50
A-3005	300	50
A-3505	350	50
A-4005	400	50

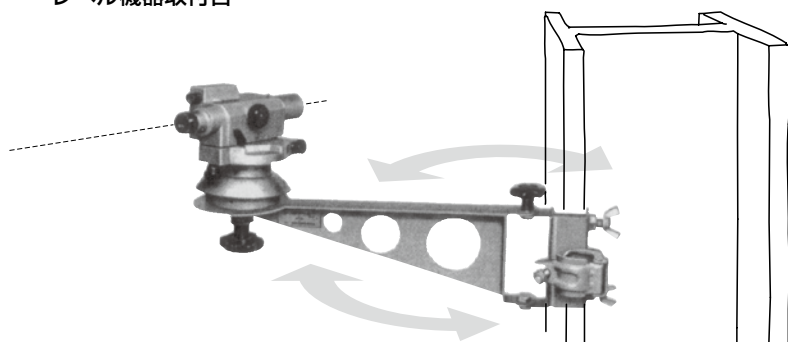
注意事項

- テーパーがついていますので、正しくセットしてください。
- 浮き上がらないよう、ガムテープでH形鋼にしっかり止めてください。
- ハイメフロンの合わせ目もガムテープで止めてください。
- 生コンホースの吐出口を直接ハイメフロンに向けないでください。

レベルアーム

レベル機器取付台

納期
確認



特 長

- レベル取付台。
- 三脚なしで、レベル測量ができます。
- レベル機器の水平維持が確実です。

ハイキンスタンド®

リース製品
転用型鉄筋組立装置

地中梁の配筋作業及び上階の梁配筋作業（組立・落とし込み）の省力化を目的とした転用型鉄筋組立装置です。

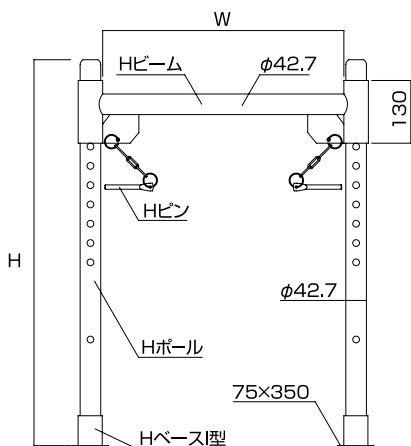
特長

- 高さ調整と組立解体は、Hピン1本で容易にできます。
- 許容荷重以内でご利用ください。

許容荷重 4.90kN (500kgf) /台

仕様

部品名	h (mm)	h' (mm)	質量(kg)
Hポール (H)	800	500~ 840	2.3
	1200	700~1240	3.5
	1600	920~1660	4.8
	2000	1480~2040	6.0
	2500	1920~2520	7.8
Hビーム (W)	750		3.8
	1000		5.8
Hベース I			1.4
Hベース II (オプション)			1.0



形状・寸法（組合せ）

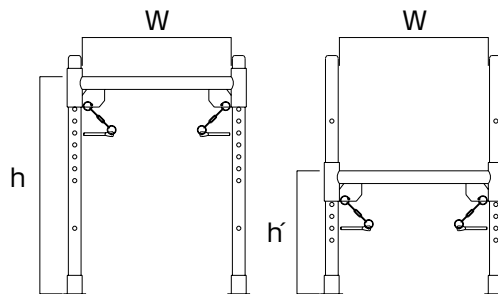
品名	調整寸法(mm)			
	w	h	h'	
ハイキンスタンド	807	750	500~840	180~500
	810	1000	500~840	180~500
	1207	750	700~1240	180~700
	1210	1000	700~1240	180~700
	1607	750	920~1660	190~900
	1610	1000	920~1660	190~900
	2007	750	1480~2040	180~800
	2010	1000	1480~2040	180~800
	2507	750	1920~2520	190~800
	2510	1000	1920~2520	190~800

HベースII型(合板用)



注意事項

- 梁配筋の落とし込み作業はハリキンハンガー、ハリキンジャッキを使用して下さい。



※標準のハイキンスタンド(1607) 1セット [質量 16.2kg/セット] で構成されています。

- ・Hビーム750 1本
- ・Hポール600 2本
- ・HベースI型 2ヶ

ハリハンガー

鉄筋組立降下装置

リース
製品

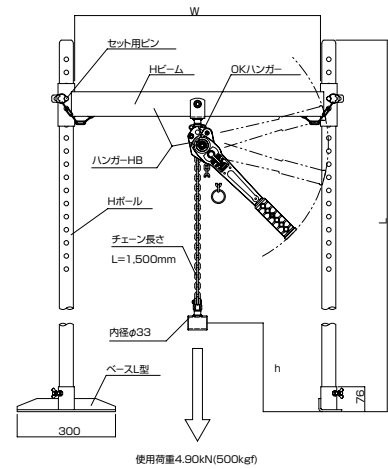


特 長

- 降下装置（レバーホイスト）は水平に回転するのでどの方向からも操作することができます。
- 降下装置と梁鉄筋とのセットはチェーンの片側を引くことで簡単にできます。
- 組立・解体と高さ調整はセットピン1本で容易にできます。

許容荷重 4.90kN (500kgf) / 台

◆形状・寸法



◆使用例



◆仕 様

部 品 名	W(mm)	質量(kg)
ハンガーHB	750	8.4
	1000	9.2

部 品 名	L(mm)	質量(kg)	h(mm)
Hポール	800	2.3	500
	1200	3.5	900
	1600	4.8	1300
	2000	6.0	1700
	2500	7.8	2200
ベースL型		1.2	—

注意事項

- 取扱説明書をお読みください。
- 許容荷重以内でご使用ください。
- ハリハンガーはビーム材が水平になるようにHポールの穴で調整してご使用ください。
- 偏心荷重が加わるような吊り下げは、決して行わないでください。
- 巻上げ・巻戻し過ぎは破損や事故につながりますので決して行わないでください。
- 作業前点検を必ず実施してください。
- 製品及び、付属品の改造または使用目的以外の使用は絶対に行わないでください。

※標準のハリハンガー 1セット
[質量 20.5kg/セット]

- ・ハンガーHB750 1本
- ・Hポール1600 2本
- ・ベースL型 2ヶ

で構成されています。

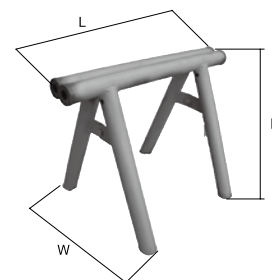
パイプ馬

鉄筋組立架台

リース
製品

◆仕 様

寸法 (W×L) (mm)	400 × 550
高 さ (h) (mm)	420
質 量 (kg)	6.0
色	ミドリ



許容荷重 4.90kN (500kgf)

ハリキンジャッキ1t用 リース製品

鉄筋組立降下装置

特長

- 降下装置にレバー式ブロックを使用しているため、荷吊時に大きな力が必要ありません。
- 組立・解体と高さ調整はセットピン1本で容易にできます。



※ハリキンジャッキ 1t 用タイプ

注意事項

- ハリハンガー注意事項を参照して下さい。

1t用タイプ

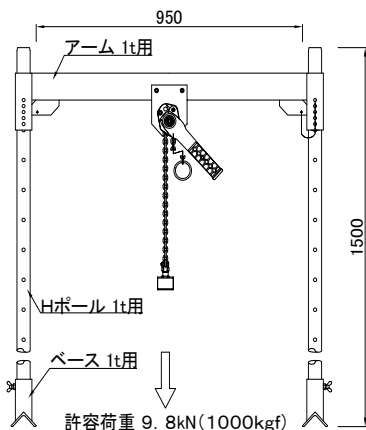
許容荷重	9.80kN(1000kgf)／台
------	-------------------

仕様

部品名	W (mm)	質量(kg)
アーム 1t用	950	16.4
	1200	19.8

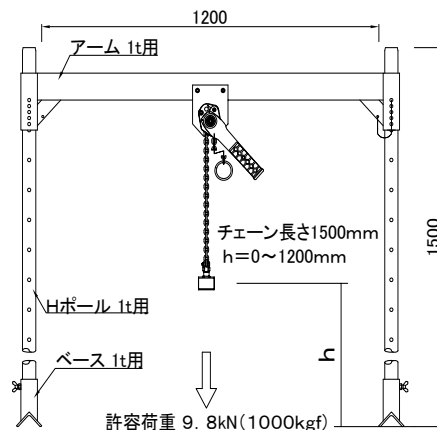
部品名	L (mm)	質量(kg)
Hポール 1t用	1500	3.8
ベース 1t型		3.0

形状・寸法



ハリキンジャッキ1t用(アーム950用)
1セット【質量:30.0kg/セット】

- ・アーム 1t用 1本
 - ・Hポール 1t用 2本
 - ・ベース 1t用 2ヶ
- で構成されています。



ハリキンジャッキ1t用(アーム1200用)
1セット【質量:33.4kg/セット】

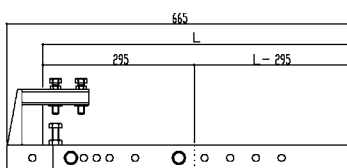
ソトサポ® PAT. リース製品

耐震補強工事の無収縮グラウト型枠支保工金物

特長

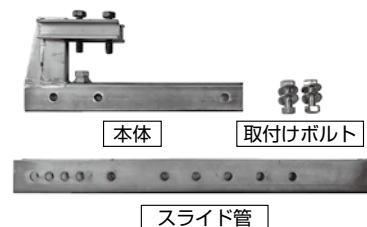
- セパレーター不要の型枠支保工です。
- 高い躯体精度を確保することが出来ます。
- 型枠の建込み・解体の施工時間を大幅に短縮できます。
- 従来の支保工金物よりも取付けピッチが大きくなります。

許容荷重 1.27kN (130kgf)



◆用途 外付け鉄骨ブレース補強工法の型枠支保工です。

【質量4.2kg】



■スライド管装着時の調整範囲寸法L (mm)

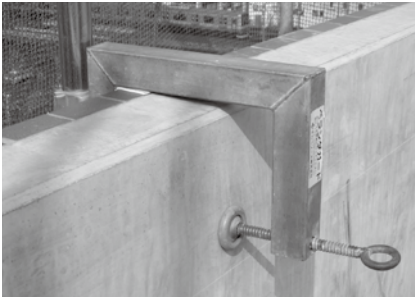
スライド管装着時の調整範囲寸法L (mm)				
300	325	350	375	395
425	445	495	545	595

※ 取付け可能なH鋼フランジ最大厚さ 25mmです。

ベランダガード

ベランダ取付単管支持金具・サポート受け

リース
製品



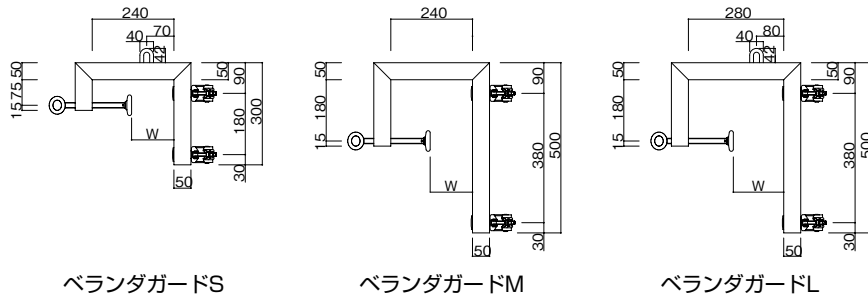
特長

- ベランダ手すり部に取付けて飛来落下防止・簡易足場・サポート受け (S・Lタイプ)・手すり固定と1台で4つの機能を持っています。
- 軽量で持ち運びに便利です。
- 躯体面を保護するゴムカバー付です。
- クランプは回転自在に使用可能です。

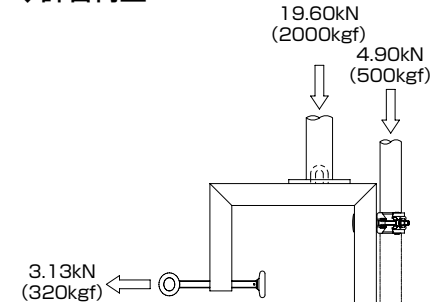
◆使用例



◆サイズ



◆許容荷重



品名	ベランダガードS	ベランダガードM	ベランダガードL
有効寸法W (mm)	100~205	100~205	140~245
使用可能最低寸法H (mm)	105以上	210以上	210以上
質量 (kg)	3.8	4.6	4.8

ベランダガード 兼用タイプ

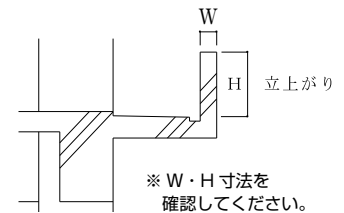
ベランダ取付単管支持金具・サポート受け

リース
製品

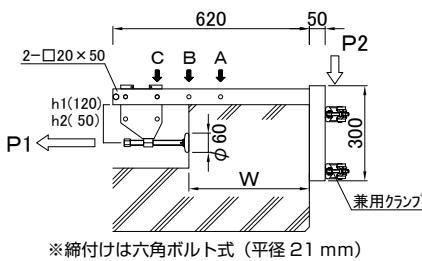
特長

- 巾有効寸法が1台で150~450mm(3段階)の調整ができます。
- 押しボルト部の高さ調整により、立ち上がりの低い場所でも使用できます。
- 本体と押しボルト部が分離するため、手摺り取付け後も本体の取り外しができます。

【共通事項】



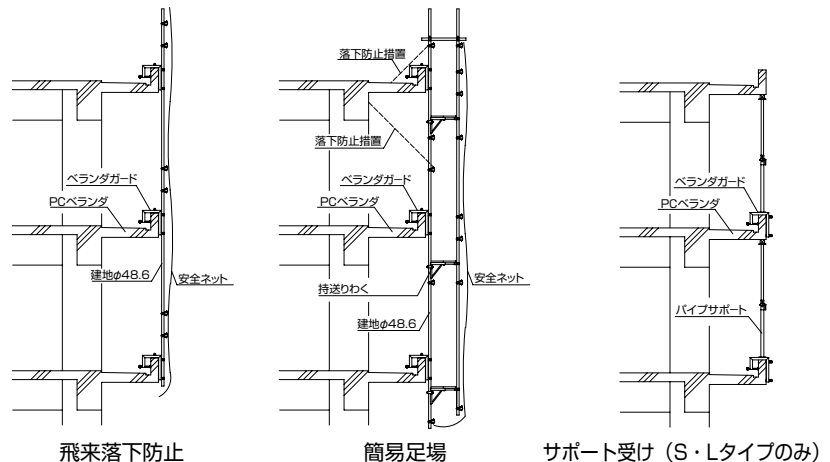
◆サイズ



◆使用例

※スライディング積層足場でご使用の場合は、図のような落下防止措置をしてください。

使用範囲			
W	A	150~250mm	有効高さ h1 150mm
	B	250~350mm	有効高さ h2 80mm
	C	350~450mm	質量 6.0kg



注意事項

- 許容荷重範囲内でご使用ください。
- 建地パイプの取付けは、上下2箇所のクランプで確実に締付けてください。
- ベランダガードを使用する場合は、上下左右とも2箇所以上でご使用ください。
- ベランダガードは手すり壁天端いっばいに差し込み、確実に締付けてください。
- ベランダガードと手すり壁天端に隙間がある場合はアンコ材等を入れてください。
- 安全帯の支持用には使えませんのでご注意ください。
- ご使用に際しては、取扱説明書をお読みください。

ラク²タラップ

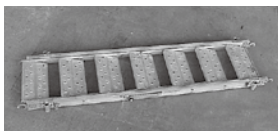
法面作業用昇降階段 / ケーソン現場用昇降階段

リース
製品

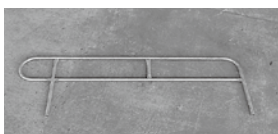
特 長

- タラップ1枚動かすだけで傾斜角度20°～70°に対応できる自在タラップです。
- 枠組足場(φ42.7)・単管用(φ48.6)のパイプに対応できます。

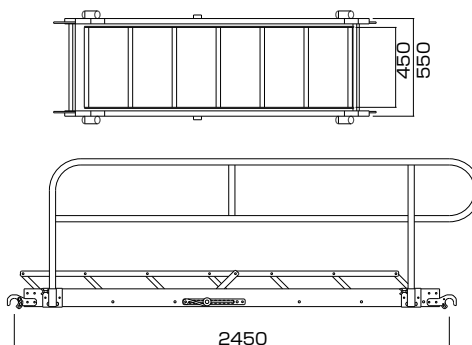
LT24A
(標準タイプ)



LT24手摺



◆形状・寸法



法面現場設置



ケーソン階段設置

◆仕 様

名 称	寸 法 (mm)	質 量 (kg)	段 数	材 質
LT24A (標準タイプ)	450×2450	21	7段	アルミ製
LT24手摺	—	10.2	—	スチール製

※ LT24M、W、LT14、LT38は再リース品になります。

許容荷重	1.96kN (200kgf)
------	-----------------

パレカーゴ[®] PAT. パレカーゴ2

平パレット用吊り枠

リース
製品



特 長

- クレーンでの吊り上げ時の荷崩れによる事故を解消できます。
- 折りたたみ式の為、運搬及び保管コストが低減できます。
- 製品管理が容易で部品の紛失を防止するための一体構造です。

許容荷重	12.74kN (1300kgf)
------	-------------------

注意事項

- 許容吊り荷重・積荷高さを超えての使用及び偏荷重での使用はしないでください。
- パレカーゴ・パレカーゴ2共に、外から開閉部側に衝撃が掛かると、開き止めストッパー、又は、垂直方向の枠が変形しますので、注意してください。
- 変形、破損したパレットは使用しないでください。
- ワイヤー等で吊るときは、必ず吊り部で4点吊りをしてください。
- ワイヤー等による吊り角度は、60°以内で使用してください。
- パレカーゴとパレットの隙間が大きい場合は、梱包用ラップ等により落下防止対策をしてください。
- 各ストッパーがロックされているか確認してください。
- 吊り荷の下には、入らないでください。

のりのり[®]足場

のり面用先行手摺り足場

リース
製品



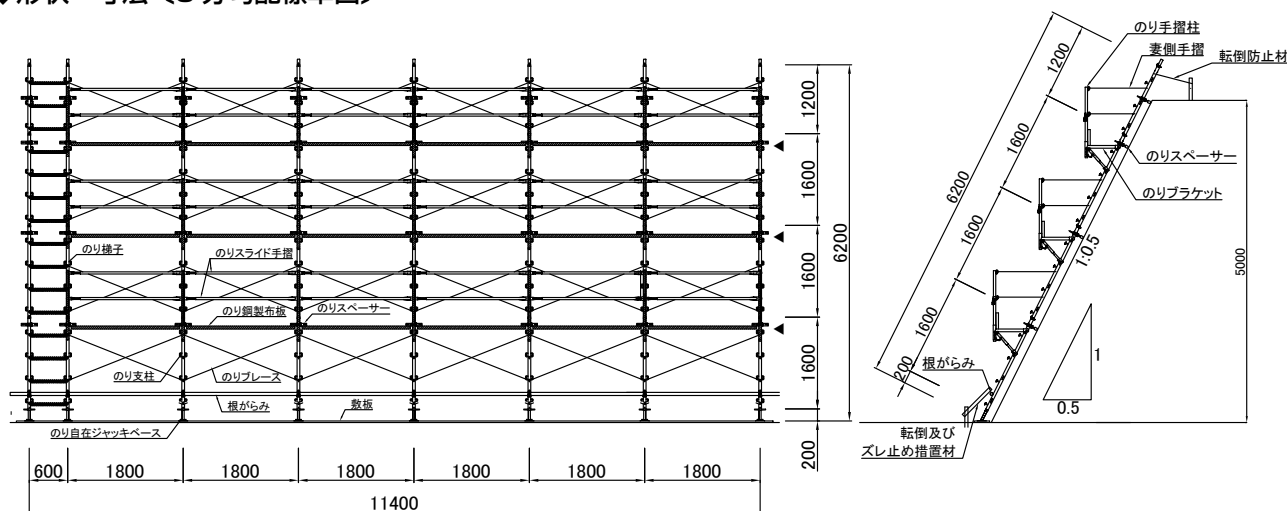
のり面工事における足場システムで、施工の進捗に応じて容易に足場の組立ができ、下段の作業床より手摺が取付けできるため安全の確保と施工性の向上が図れます。

特 長

- 下段の作業床から手摺の取付けができます。
- 3分～6分勾配に対応できます。
- 全面に足場及び手摺があるため、作業効率が向上し安全です。
- ブロック・石積み擁壁工事における補修工事や目地仕上げにも使用できます。

許容積載荷重	1.47kN (150kgf)
--------	-----------------

◆形状・寸法〔5分勾配標準図〕



◆仕 様

部 材 名	規 格	質 量(kg)
のり支柱	P400	1.8
	P800	3.1
	P1200	4.4
	P1600	5.7
のり梯子	H800	8.5
	H1200	12.9
	H1600	16.5
のりブラケット	B430	3.6
	B530	4.0
のりスペーサー	A型 200	2.0
	L型 350	2.4

部 材 名	規 格	質 量(kg)
のり手摺柱	1100	2.4
のりスライド手摺	1750～2100	3.8
のりブレース	400×1800	3.3
	800×1800	3.8
のり鋼製布板	400×1800	16.2
	500×1800	14.4
タラップボード5018	500×1800	17.5
のり幅木	—	1.8
のり幅木クランプ	φ 34 用	0.4
のり自在ジャッキベース	600	5.0
のり妻側手摺	S600～900	2.0
	L710～1120	2.2

- のり自在ジャッキベース
3～6分の勾配に対応できます。
- のり支柱・のりブレース
標準支柱・梯子兼用支柱・縦段勾配に対応する調整支柱等をブレースで固定します。
- のりスペーサー
擁壁面との間隔を10～20cmに保ちます。
(擁壁面を痛めず目地仕上げがしやすくなります)

- のり手摺柱
支柱方向400mmピッチの任意の位置に取付け可能です。
- のりスライド手摺
3段階に高さ変更可能です。

のりのり[®]足場

のり面用先行手摺り足場

リース
製品

◆組立手順 (下の写真は組立参考用で実際の使用現場ではありません。)



①のり支柱設置



②鋼製布板設置

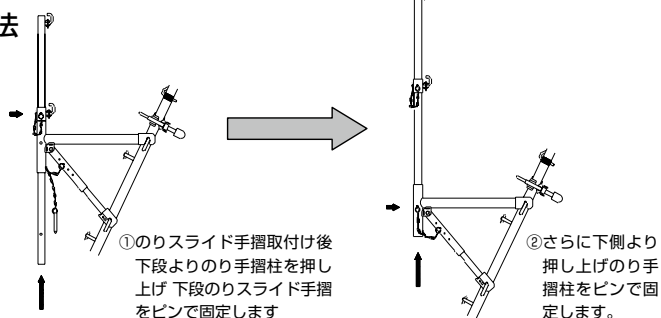


③伸縮手すり設置

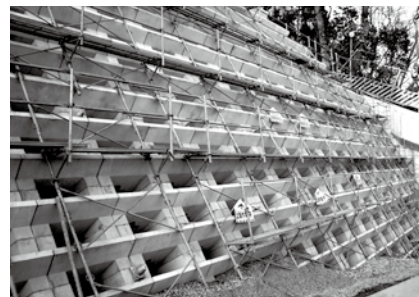


④のり支柱ジョイント

◆手摺り取付け方法



◆使用例写真



注意事項

- のりのり足場を組んだ状態でのクレーン移動はしないでください。
- のりのり足場上段・下段に滑动防止及び転倒防止措置を施してください。

タラップボード 5018

梯子収納式アルミ製布板

リース
製品



◆布板裏面に梯子の収納



梯子は、布板裏面に収納・固定できます。

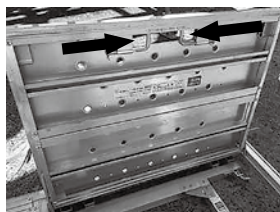
■製品仕様

サイズ：500mm×1800mm
重量：17.5 kg

特長

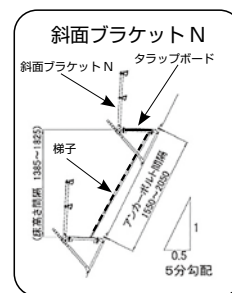
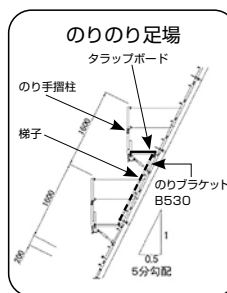
1. 梯子収納式アルミ製布板は、のりのり足場・斜面・ブラケットN・枠組足場等に使用できます。
2. 運搬・保管時等は、梯子を布板本体に収納できます。
3. ハッチは上面・下面のどちらからでもロックを解除して、開閉することができます。

◆ハッチの開閉

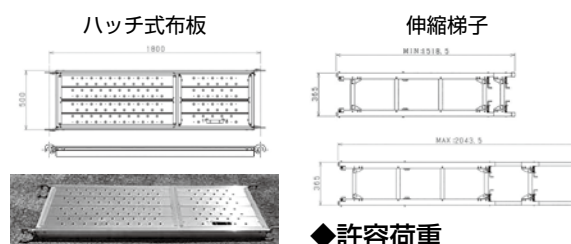


ハッチは、上面・下面のどちらからでも、ロック・アンロックが行えます。

◆納まり例



◆形状寸法



◆許容荷重

ハッチ式布板 2.45kN(250kg)
伸縮梯子 1.47kN(150kg)

のり幅木(アルスピーダー) リース製品

アルミニウム合金製の長尺幅木



特長

1. 重ね合わせて使用ができます。
2. 0.9kg/mと非常に軽量で、作業性や運搬効率がアップします。
3. 梱包時のズレ防止にも万全です。

寸法：W 180mm×
L 2000mm
t=1.4mm
重量：1.8 kg

のり幅木クランプ リース製品



のり幅木を利用したの専用取付金具

Φ34対応
重量：0.4 kg

アルブリッジ® リース製品

仮設安全通路用機材



都心や市街地における建設現場では、コンクリートの圧送パイプが歩道を横切るケースがあります。美観をそこなわず歩行者や自転車などの安全通行を確保することができます。

特長

- 軽量(アルミ製)なので組立、解体が容易に行なえます。
- セットは水平部のピンに斜面部のツメを合わせて組立てます。
- レベル調整ボルトで接地面が凸凹でも安定します。
- 幅広い道でも連結バンド等を使用して、すき間なしに連続して設置できます。

	質量 (kg)
水平材 20 型	11
水平材 30 型	11
斜材 1160 mm	11
斜材 L 1700 mm	15.5

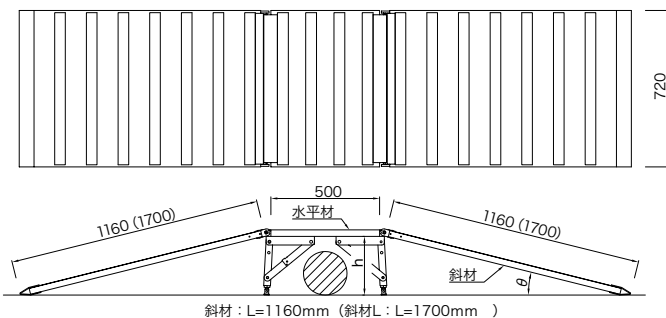
※セットは、水平材+斜材 2

水平材	20型	30型
h (mm)	170~200	270~300
斜材角度 (θ)		
斜材	9°~10°	14°~16°
斜材 L	6°~7°	9°~10°

※ 20 型は、折りたたみできません。

許容荷重 1.47kN (150kgf)

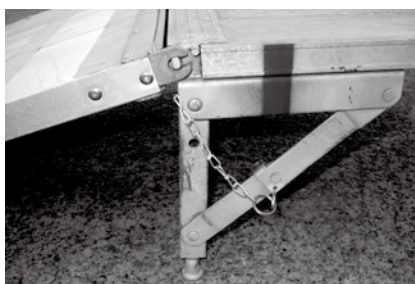
◆形状・寸法



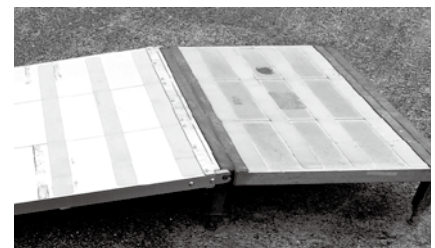
注意事項

- 工作業車及び運搬車輛の通行には絶対に使用しないでください。
- 斜めで使用する場合、ズレ防止措置を行なってください。
- 30型は、脚部傾斜防止のために、斜材を取付ピンで必ず固定してください。(左下◆脚部参照)
- ご使用に際しては、取扱説明書をお読みください。

◆脚部 (30型)



◆接続部組立



アルブリッジ®

仮設安全通路用機材

リース
製品



◆使用例

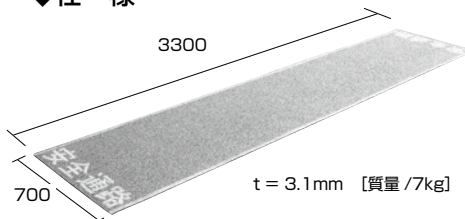


保護マット (付属品)

特 長

- ゴムチップで形成されていますので、表面に細かい凸凹があり滑りにくく安心です。
- マットを使用することで、雨の日でも足を滑りにくくします。

◆仕 様



注意事項

- 保護マットは偏らずに均等に敷き込んでください。
- 仮設安全通路用の保護マットです。それ以外の使用は避けてください。
- 保護マットの梱包を解く際は、刃物等の使用は避けてください。
- 保護マットに火気は近づけないでください。
- 保護マットが汚れた場合は、水道水以外で洗わないでください。
- 保護マットは耐油性ではありませんのでご注意ください。

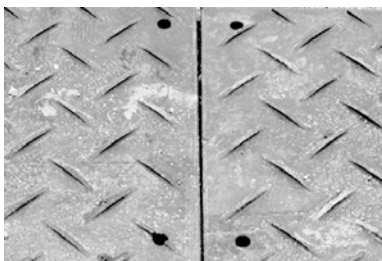
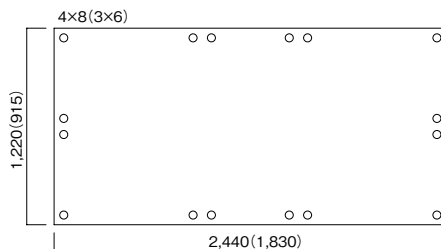
プラシキ

ポリエチレン製安全敷板

リース
製品



◆形状・寸法

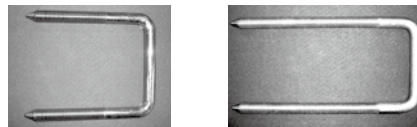


◆オプション (販売品)

- 手掛け金具



- 固定アンカー L=150、250



※使用数量目安 4本/枚

特 長

- 敷鉄板に変わる軽量敷板で、特にダンプ・キャタピラー車等の通行用として使用できます。
- 1枚39kgと軽量で、ハンドル用の穴が開いているため敷設及び撤去が容易に行えます。また、運賃効率が向上します。
- 両面にスリップ事故防止の滑止め山がついています。

◆仕 様

サイズ	4 × 8	3 × 6
材 質	100%ポリエチレン	
寸 法(mm)	1220 × 2440	915 × 1830
質 量(kg)	39	22
厚 さ(mm)	13	12.7
最大車両重量(t)	60	
穴 径(mm)	φ25	
穴 数	16ヶ所	12ヶ所

※3×6は片面フラットも取扱っています。

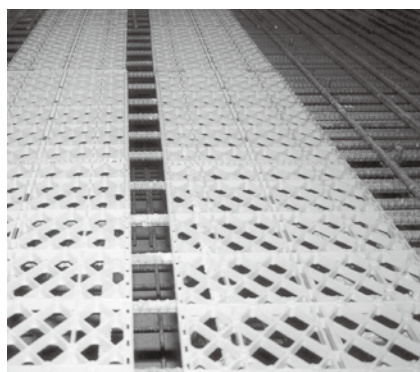
注意事項

- ブリッジとしての使用はできません。
- 一点集中荷重としての使用はできません。
- 傾斜での使用は避けてください。
- ご使用に際しては、取扱説明書をお読みください。
- 軽量の為、強風が予想される場合は飛散防止の処置を行ってください。

オーエスマット®

鉄筋養生ネット兼安全マット

リース
製品



特 長

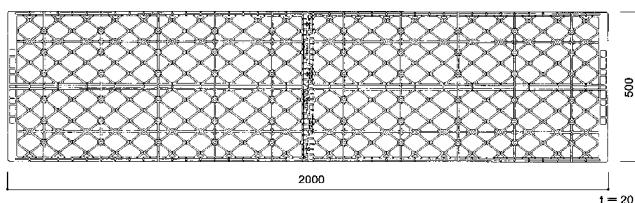
- 軽量品のため、運搬、敷設など大幅に作業が向上します。
- 暗い工事現場でも安全通路が一目でわかります。
- 車両のロードマットや土木現場におけるぬかるみ路の歩行者用安全通路として使用できます。

◆仕 様

寸 法 (mm)	500×2000
厚 さ (mm)	20
質 量 (kg)	4.5

※カラーは、オレンジ、グリーン、ブルー有り。

◆サイズ



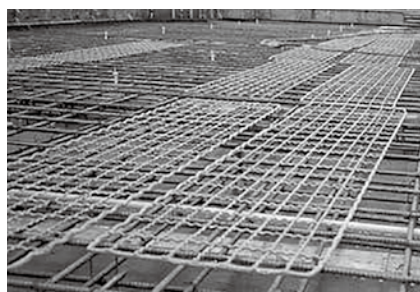
注意事項

- 製品専用カタログをご確認ください。

OKマット®

鉄筋養生ネット兼安全マット

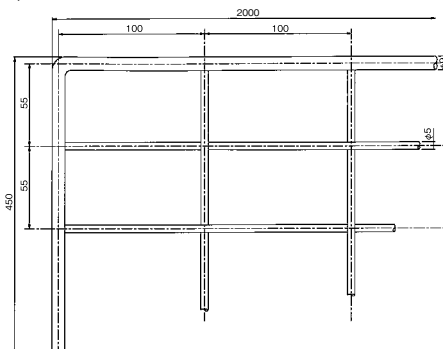
リース
製品



特 長

- すべりにくい構造のため、配筋及びコンクリート打設作業の安全が図れます。
- OKマットを使用することにより、スラブ鉄筋の結束線の切断を防止し、作業員の荷重を分散するので鉄筋の乱れや曲がりを防止できます。
- その他のカラーについては、オプション対応となりますので、営業までお問い合わせください。
- リース品は、通路として目立つ様にオレンジ色の塗装を塗布しています。

◆サイズ



注意事項

- 本製品は、スラブ鉄筋上で使用するための仮設安全通路用マットです。足場など、それ以外の用途には使用しないでください。
- ご使用の場所の状況により、本製品が滑動するおそれのある場合は、結束線等で固定する措置を講じてください。
- 使用後のケレン作業は、早く処置してください。

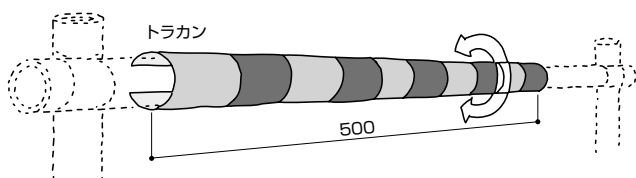
◆仕 様

寸 法 (mm)	450×2000
網目寸法 (mm)	55×100
線 径 (mm)	φ9、φ5
質 量 (kg)	6.52

トラカン

丸パイプ用安全標識

納期
確認



特 長

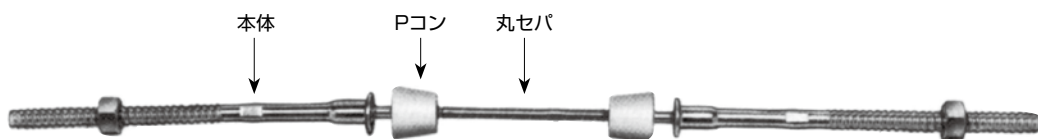
- ワンタッチで取り付け、取り外しが簡単にできます。

品 名	適用パイプ径	入数(個)
トラカン	φ 48.6	100

フォームタイ®

型枠緊結金具

フォームタイBタイプ



フォームタイBCタイプ



フォームタイCタイプ



フォームタイDタイプ



	品名	呼称	形状	寸法 (mm)		
				L	ℓ_1	ℓ_2
フ ォ ー ム タ イ 本 体	C型	C-150		150	95	—
		C-180		180	125	—
		C-210		210	120	—
		C-250		250	145	—
	D型	D-250		250	120	85
		D-300		300	120	85
		D-360		360	120	85
	アイ ビ ー	IVY-C-150		150	95	—
		IVY-C-180		180	125	—
		IVY-C-210		210	120	—
		IVY-C-250		250	145	—
	アイ ビ ー D 型	IVY-D-250		250	120	85
		IVY-D-300		300	120	85
		IVY-D-360		360	120	85
	F型	F-185		185	70	—
		F-220		220	90	—
K型	K3L		220	133	60	
	K2L		160	73	60	
	K2P		140	63	48	

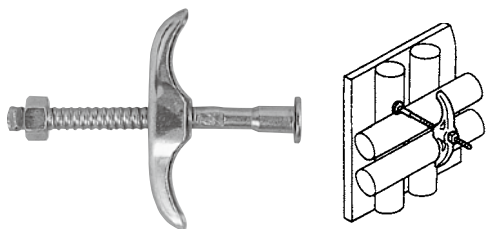
品 名				単位質量 (kg)	入数 (個)	梱包質量 (kg)	荷 姿
フォームタイ	C型	150	W5/16	0.15	200	29	ケース
			W3/8	0.14	200	28	ケース
		180	W5/16	0.17	150	25	ケース
			W3/8	0.17	150	25	ケース
		210	W5/16	0.19	150	29	ケース
			W3/8	0.19	150	29	ケース
	250	W5/16	0.23	150	34	ケース	
		W3/8	0.22	100	22	ケース	
	D型	250	W1/2	0.21	100	21	ケース
		300	W1/2	0.25	100	25	ケース
		360	W1/2	0.3	100	30	ケース
	K型	K3L	W5/16	0.18	150	27	ケース
			W3/8	0.18	150	26	ケース
		K2L	W5/16	0.14	200	27	ケース
			W3/8	0.13	200	26	ケース
		K2P	W5/16	0.11	200	23	ケース
			W3/8	0.11	200	23	ケース
	アイビーフォームタイ	C型	150	W5/16	0.15	200	31
W3/8				0.15	200	30	ケース
180			W5/16	0.18	150	26	ケース
			W3/8	0.18	150	26	ケース
210			W5/16	0.2	150	30	ケース
			W3/8	0.19	150	29	ケース
250		W5/16	0.23	100	23	ケース	
		W3/8	0.23	100	23	ケース	
D型		250	W1/2	0.22	100	22	ケース
		300	W1/2	0.26	100	26	ケース
		360	W1/2	0.31	100	31	ケース
F型フォームタイ		F型本体	185	W5/16	0.18	100	18
	W3/8			-	-	-	ケース
	220		W3/8	-	-	-	ケース
	F型ボルト	185	W5/16	0.08	200	16	ケース
			W3/8	-	-	-	ケース
		220	W3/8	-	-	-	ケース

◆フォームタイ使用量 (本/㎡)

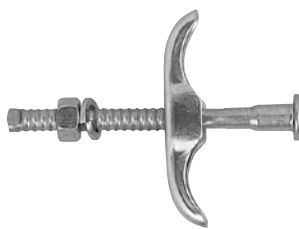
丸セバの種類	コンクリート側圧					
	19.6kN/㎡ (2tf/㎡)	29.4kN/㎡ (3tf/㎡)	39.2kN/㎡ (4tf/㎡)	49.0kN/㎡ (5tf/㎡)	58.8kN/㎡ (6tf/㎡)	68.6kN/㎡ (7tf/㎡)
丸セバ W5/16	1.42	2.14	2.85	3.57	4.28	5.00
ストロングセバ W5/16	0.95	1.42	1.90	2.38	2.85	3.33
丸セバ W3/8	0.95	1.42	1.90	2.38	2.85	3.33
丸セバ W1/2	0.71	1.07	1.42	1.78	2.14	3.33
ストロングセバ W3/8	0.64	0.96	1.29	1.61	1.93	2.25

座金付フォームタイ®

アイビーフォームタイ3型セット



アイビーフォームタイ3型セット (SW付)



ハイパー3型セット



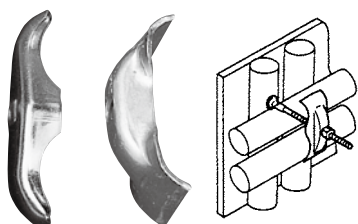
本体後ろの
ツブシ部に
HPの刻印が
あります。

品名	入数(個)	梱包質量(kg)	荷姿
アイビーフォームタイ3型セット8-150	100	22	PP袋
アイビーフォームタイ3型セット9-150	100	21	PP袋
アイビーフォームタイ3型セット (SW付) 8-150	100	22	PP袋
アイビーフォームタイ3型セット (SW付) 9-150	100	22	PP袋
ハイパー3型セット※	100	22	PP袋

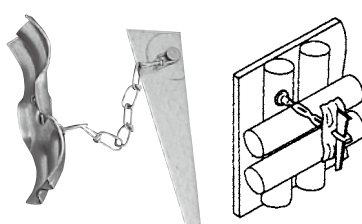
※ハイパー3型セットはハイパーフォームタイ工法（ハイパー3型セット、ハイパーPコン、ハイパー丸セバ）としてお使いください。

丸パイプ端太用座金

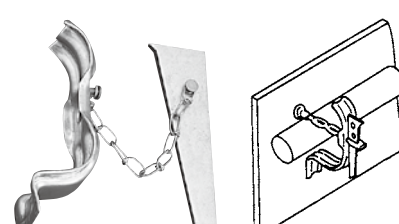
3型リブ座金 / 3型リブ座金D型



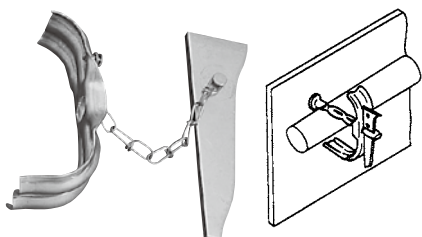
KP座金



KP座金 (SW)



KP座金H

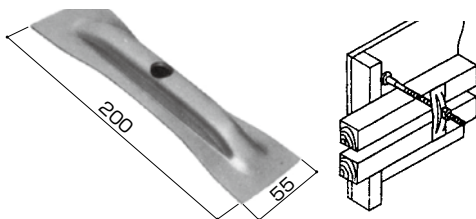


品名	入数(個)	梱包質量(kg)	荷姿
3型リブ座金	200	15	PP袋
3型リブ座金D	150	24	麻袋
KP座金	100	19	PP袋
KP座金 (SW)	—	—	—
KP座金H	—	—	—

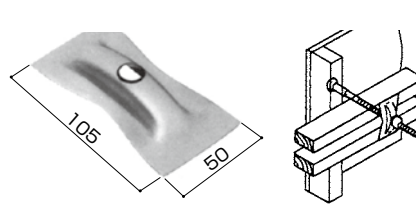
※KP座金 (SW) は受注生産品となります。

木製端太用座金

平リブ座金真物用



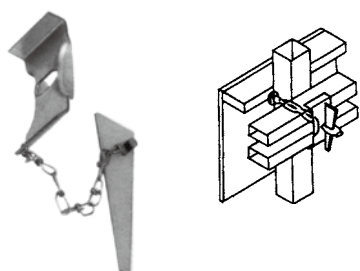
平リブ座金ニツ割用



品名	入数(個)	梱包質量(kg)	荷姿
平リブ座金真物用	100	27	麻袋
平リブ座金ニツ割用	150	19	麻袋

■ ライトゲージ端太用座金

KL座金

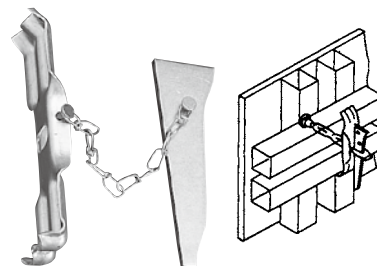
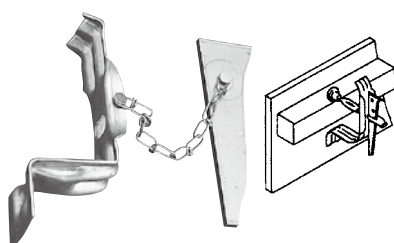
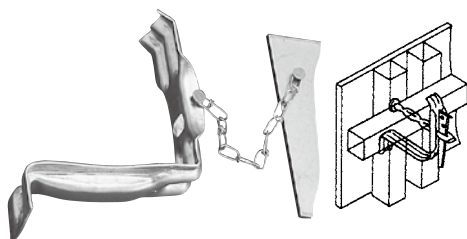


■ 角パイプ端太用座金

KK座金 I 型 60用, 50用

KK座金 I 型S 60用, 50用

KKリブ座金 60用, 50用

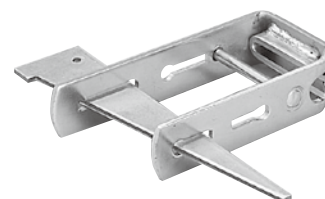
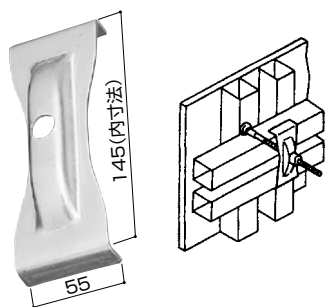


角パイブリブ座金60

角パイプ座金アルミ50用

角パイプ座金アルミ50用
アイビー180セット

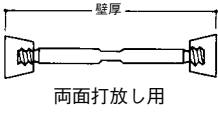
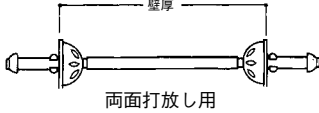
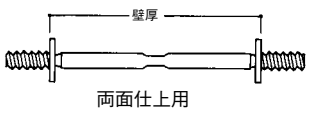
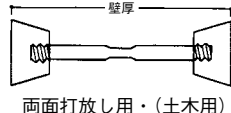
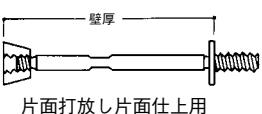
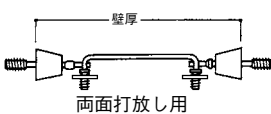
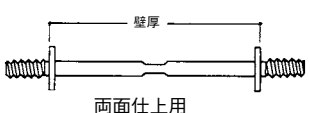

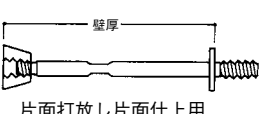
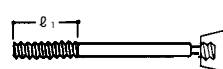
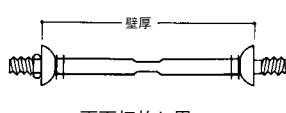
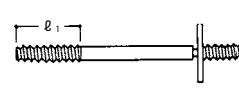
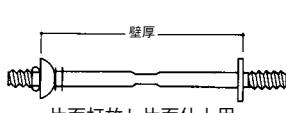
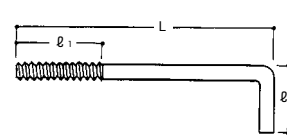
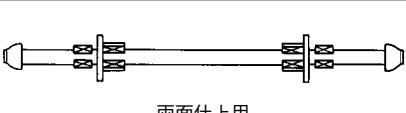
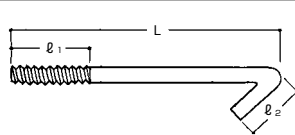
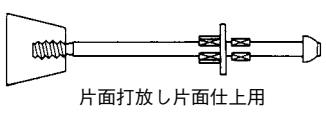
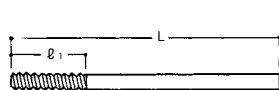
スナップ金物SU



品名	入数(個)	梱包質量 (kg)	荷姿
KK座金 I 型60	50	20	PP袋
KK座金 I 型50	50	20	PP袋
KK座金 I 型S60	50	18	PP袋
KK座金 I 型S50	50	17	PP袋
KKリブ座金60, KKリブ座金50	100	27	PP袋
角パイブリブ座金60	100	26	PP袋
角パイプ座金 アルミ50用	100	9	PP袋
角パイプ座金 アルミ50用アイビー180セット	50	13	PP袋
ストロングリブ座金 K-5/8	50	24	PP袋
スナップ金物 SU60	40	30	PP袋

丸セバ®

セパレーター

品名	形 状	ねじ径	品名	形 状	ねじ径
丸セバ B型		W5/16 W3/8	スナップセバ ハット		W5/16
丸セバ C型		W5/16 W3/8	丸セバ D型		W1/2
丸セバ BC型		W5/16 W3/8	コの字セバ B型 (梁用セバ) 〈受注生産〉		W5/16 W3/8
丸セバ H型		W5/16 W3/8	コの字セバ C型 (梁用セバ) 〈受注生産〉		W5/16 W3/8
丸セバ BH型		W5/16 W3/8	矢板セバ 〈受注生産〉 B型		W5/16 W3/8
蝶付き ハットセバ		W5/16 W3/8	矢板セバ 〈受注生産〉 C型		W5/16 W3/8
蝶付き ハットHセバ		W5/16	アンカーセバ 〈受注生産〉		W5/16 W3/8
スナップセバ C型		W5/16	フックセバ 〈受注生産〉		W5/16 W3/8
スナップセバ BC型		W5/16	スタッドセバ 〈受注生産〉		W5/16 W3/8

受注生産品のご注文は
壁厚、L、 l_1 、 l_2 等を指定してください。
各種太径の丸セバも受注生産いたします。

注意事項

- 許容荷重を守って型枠計画をしてください。
- 丸セバの取付けは、型枠に直角になるようにしてください。
- フォームタイとの連結は、締め過ぎ、または締め付け不足がないようにご注意ください。
- 型枠に取付けたあとフォームタイまたは、端太材に乗らないでください。
- 丸セバを切断し、溶接して使用しないでください。

丸セパ®

品名		
丸セパ	B	W5/16
		W3/8
	C	W5/16
		W3/8
	BC	W5/16
		W3/8
	C (C=メタル)	W5/16
		W3/8
	BC (C=メタル)	W5/16
		W3/8
	ストロングB	W3/8
	ストロングC	W3/8
	ストロングBC	W3/8
	F	W5/16
	H	W5/16
		W3/8
	H (蝶付)	W5/16
		W3/8
	BH (蝶付)	W5/16
		W3/8
ハット (蝶付)	W5/16	
	W3/8	
ハットH (蝶付)	W5/16	
	W3/8	
ハットB (蝶付)	W5/16	
	W3/8	
ハットC (蝶付)	W5/16	
スナップC	W5/16	
スナップC25	W5/16	
スナップBC	W5/16	

品名		
丸セパ	ハットスナップ	W5/16
	ハットスナップ25	W5/16
	K (蝶付)	W5/16
	D	W1/2
	D ミガキ	W1/2
		W5/8
	W5/8 ミガキ	W5/8
	W5/8 S45C	W5/8
	W5/8 S45C ミガキ	W5/8
	コの字セパ	B
W3/8		
C		W5/16
		W3/8
BC		W5/16
		W3/8
矢板セパ	B S=B-100 (全長)	W5/16
		W3/8
	B S=B-150 (全長)	W5/16
		W3/8
	C S=C-100 (全長)	W5/16
		W3/8
	C S=C-150 (全長)	W5/16
		W3/8
アンカーセパ		W5/16
		W3/8
フックセパ		W5/16
		W3/8
ハイパー丸セパ ※	B8	W5/16
	C8	W5/16
	BC8	W5/16

※ハイパー丸セパはハイパーフォームタイ工法(ハイパー3型セット、ハイパーPコン、ハイパー丸セパ)としてお使いください。

◆各種丸セパの機械的性質

丸セパ種類	呼称	有効断面積 (mm ²)	引張破断荷重 kN (tf)	許容引張荷重 kN (tf)	破断箇所
B (W5/16)	2分5厘	34	20.0 (2.0)	14.0 (1.4)	丸セパねじ部
C (W5/16)	2分5厘	34	20.0 (2.0)	14.0 (1.4)	丸セパねじ部
BC (W5/16)	2分5厘	34	20.0 (2.0)	14.0 (1.4)	丸セパねじ部
ハイパー丸セパ (W5/16)	2分5厘	34	30.0 (3.0)	21.0 (2.1)	ハイパー丸セパねじ部
B (W3/8)	3分	50.3	30.0 (3.0)	21.0 (2.1)	丸セパねじ部
ストロングセパ (W3/8)	3分	50.3	45.0 (4.5)	31.0 (3.1)	ストロングセパねじ部
D (W1/2)	4分	89.4	40.0 (4.0)	28.0 (2.8)	丸セパねじ部

▲は、本体頭部、Pコンの軸部、セパねじ部 etc * 有効断面積は、有効径と谷の径との平均の直径で計算されるねじの面積 (JIS参照)

●受注生産品の引張破断荷重および許容引張荷重については、形状および破断箇所が異なりますので、上記表「各種丸セパの機械的性質」を保障できませんので、ご注意ください。

P **Pコン®/テーパーマルチコン®_{PAT.}/テーパープコン** **レジコン®Z・A・T/テーパレジコンZD/ハイパーPコン®/Sコン®25/塩害対策用Pコン**

品名	ねじ径	板厚 (mm)	形状	D1 (mm)	D2 (mm)	L1 (mm)	L2 (mm)	
Pコン メタル	W5/16 W3/8	メタル		24	30	25	15	
Pコン 12		12					25	
Pコン 16		16					29	
Pコン 24		24					36	
Pコン 梁		—					—	
蝶付きPコン		12					25	
ハイパーPコン ※1	W5/16	12		24	30	25	25	
スナップPコン	W5/16	12		24	30	25	32	
PコンD	W1/2	—		32	40	40	—	
テーパーマルチコン ※勾配については、P.48の 下図を参照してください。	W5/16 W3/8	12 メタル		23	—	—	—	
テーパープコン ※勾配については、P.48の 下図を参照してください。	W5/16 W3/8 W1/2	—		24	—	—	—	
鉄コン	W1/2	—		18	25	40		
	W5/8			20	30	50		
レジコンZ	W5/16 W3/8 W1/2	メタル 12 16 24		軸 足		ねじ径	L (mm)	
レジコンT					メタル用		W5/16 W3/8	全長29
					12用			全長37
					16用			全長40
レジコンA		24用	全長48					
テーパレジコンZD ※勾配については、P.48の 下図を参照してください。	W1/2	—			スナップ軸足			

品名	ねじ径	板厚 (mm)	形状	D1	D2	L1	L2		かぶり厚(mm)
							メタル	12	
Sコン25	W5/16 W3/8	メタル 12		24	35	40	15	25	25

品名	ねじ径	板厚 (mm)	形状	D1	D2	L1	L2		かぶり厚(mm)
							メタル	12	
Pコン50	W5/16 W3/8	メタル 12		24	38	50	15	24	35
Pコン65						65	16	25	50
Pコン85						85	15	24	70
Pコン70D	W1/2	—		32	50	70	—		50
Pコン90D						90	—		70

※1 ハイパーPコンはハイパーフォームタイ工法（ハイパー3型セット、ハイパーPコン、ハイパー丸セバ）としてお使いください。

品名	入数	梱包質量 (kg)	荷姿
Pコンメタル	8	500	18 ケース
	9	500	18 ケース
Pコン 12	8	500	19 ケース
	9	500	20 ケース
Pコン 16	8	500	20 ケース
	9	500	21 ケース
Pコン 24	8	500	22 ケース
	9	500	23 ケース
スナップPコン	8	500	22 ケース
スナップPコン25	8	—	—
Pコン 梁	8	500	14 ケース
Pコン D	9	500	13 ケース
		300	24 ケース
テーパーPコン メタル-8	0.1	—	—
	0.2	250	11 ケース
	0.3	250	11 ケース
	0.4	250	11 ケース
	0.5	250	11 ケース
	0.6	—	—
	0.7	—	—
	0.8	—	—
	0.9	—	—
	1.0	200	10 ケース
テーパーPコン メタル-9	0.1	250	11 ケース
	0.2	250	11 ケース
	0.3	250	11 ケース
	0.4	250	11 ケース
	0.5	250	11 ケース
	0.6	—	—
	0.7	—	—
	0.8	—	—
	0.9	—	—
	1.0	200	10 ケース
テーパーPコン 12-8	0.1	250	12 ケース
	0.2	250	12 ケース
	0.3	250	12 ケース
	0.4	250	11 ケース
	0.5	250	12 ケース
	0.6	—	—
	0.7	—	—
	0.8	—	—
	0.9	—	—
	1.0	200	11 ケース

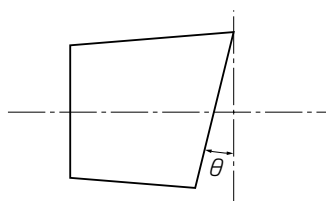
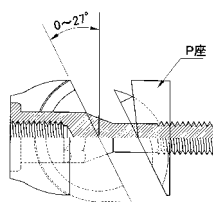
品名	入数	梱包質量 (kg)	荷姿
テーパーPコン 12-9	0.1	250	12 ケース
	0.2	250	12 ケース
	0.3	250	12 ケース
	0.4	250	12 ケース
	0.5	250	12 ケース
	0.6	—	—
	0.7	—	—
	0.8	—	—
	0.9	—	—
	1.0	200	11 ケース
テーパーPコン D	0.1	—	—
	0.2	200	18 ケース
	0.3	200	18 ケース
	0.4	200	18 ケース
	0.5	100	9 ケース
	1.0	—	—
鉄コン	D	200	13 ケース
	5/8	200	25 ケース
レジコン Z	8	500	11 ケース
	9	500	10 ケース
	D	300	15 ケース
レジコン T	8	500	11 ケース
	9	500	11 ケース
	D	300	15 ケース
レジコン A	8	500	11 ケース
	9	500	13 ケース
	D	300	15 ケース
	5/8	200	22 ケース
テーパーレジコン ZD	0.25	300	14 ケース
	0.50	300	14 ケース
	0.75	300	14 ケース
	1.00	300	14 ケース
軸足メタル用	8	500	4 ケース
	9	500	6 ケース
軸足12	8	500	6 ケース
	9	500	8 ケース
軸足16	8	300	4 ケース
	9	300	5 ケース
軸足24	8	300	4 ケース
	9	300	6 ケース
軸足メタル 潰し付	8	—	—
	9	500	6 ケース
スナップ軸足	8	—	—

Sコン25

品名	入数	梱包質量 (kg)	荷姿
Sコン25 メタル用	8	—	—
	9	—	—
Sコン25 12用	8	200	9 ケース
	9	200	9 ケース

品名	入数	梱包質量 (kg)	荷姿
ハイパーPコン	500	19	ケース

テーパーマルチコン 角度調整範囲



テーパーPコンの勾配

勾配	6°	11°	17°	22°	27°	31°	35°	39°	42°	45°
角度 (θ)	6°	11°	17°	22°	27°	31°	35°	39°	42°	45°
呼称	0.1	0.2	0.3	0.4	0.5	0.6	0.7	0.8	0.9	1.0

塩害対策用Pコン

品名	入数	梱包質量 (kg)	荷姿
Pコン50 メタル	8	—	—
	9	—	—
Pコン50 12	8	250	13 ケース
	9	250	14 ケース
Pコン65 メタル	8	—	—
	9	—	—
Pコン65 12	8	200	15 ケース
	9	200	15 ケース
Pコン85 メタル	8	—	—
	9	—	—
Pコン85 12	8	150	13 ケース
	9	150	14 ケース
Pコン70 D	—	—	—
Pコン90 D	—	—	—

塩害対策用Pコンの特長

- 最大70mmまでのかぶり確保できます。
- 用途・地域に合ったかぶり得られます。
- 簡単に抜き取れます。

プッシュコン®

コーン跡穴埋め処理材

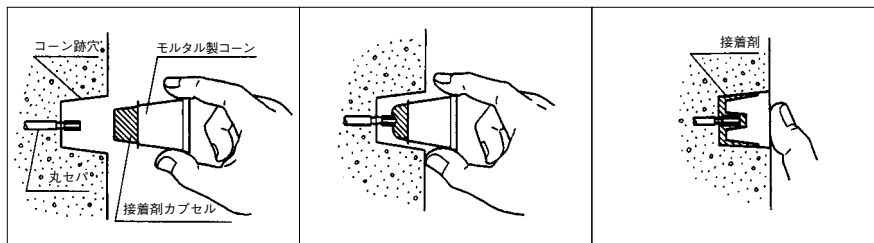


品名	入数	梱包質量 (kg)	荷姿
プッシュコン 面合せ	100 ×5	13	ケース
プッシュコン 面落ち	100 ×5	12	ケース

特長

- モルタル製コーンと特殊カプセル入り接着剤が一体化されています。
- 接着剤によりモルタル製コーンと躯体が一体化され、躯体を保護し美観を保ちます。
- モルタル調合のわずらわしさや煩雑な左官作業が解消されるため、熟練を要しないので誰でも施工ができます。
- 特殊接着剤により、コーン跡穴へ確実に接着します。

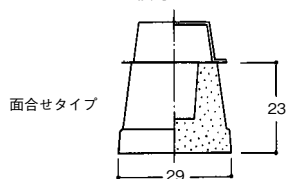
◆施工方法



1. プッシュコンをコーン跡穴にセットし、指で押し、接着剤カプセルを破壊させてください。
2. 接着剤カプセルを破壊した後、プッシュコンをコーン跡穴に平行に差し込みます。
3. 決め押しして、作業完了。

◆サイズ

W5/16・W3/8兼用



面合せタイプ



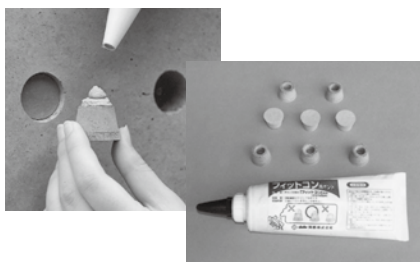
面落ちタイプ

注意事項

- 湿潤面への施工では、プッシュコンを使用しないで当社製品モルタルコン・コーンボンドをご使用ください。
- コーンの締め過ぎはさけてください。型枠組立て時のコーンの締め過ぎは、コーンの変形につながりプッシュコンが正常に納まらない場合があります。
- コーン寸法の異なる場合は使用できません。
- コーン跡穴のクリ粉・砂等のゴミは取り除いてください。
- コーン跡穴よりすでに地下水等の水が流出している場合はプッシュコンの施工は出来ません。
- プッシュコン施工後は振動・衝撃を与えないで養生してください。
- プッシュコンはPコンの寸法に合わせて設計されています。
- 表面仕上げ等を行う場合、接着剤の硬化を確認した後行ってください。また、養生も十分行ってください。
- 冬期にプッシュコンを施工する場合、気温5℃以上で施工してください。
- 開封後はなるべく早目にご使用ください。

フィットコン®

コーン跡穴埋め処理材
(チューブ入りボンド付)



種類	入数 (個)	梱包質量(kg)	荷姿
面落ち	500	11.0	ケース
面合わせ	500	12.0	ケース

◆フィットコン用ボンド

(接着剤) の養生日数

養生温度	養生日数
20℃	3日~5日
5℃	7日~10日

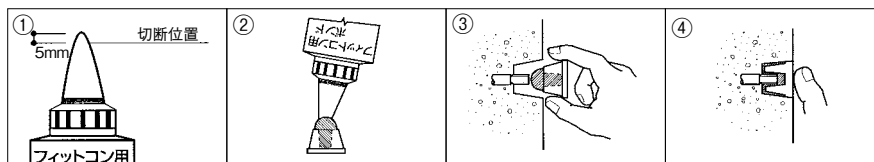
接着力

乾燥時 257N/cm² (26.3kgf/cm²)

特長

- チューブ入りボンド付きの「低コスト」モルタル製コーンです。
- 誰にでも容易に施工できます。
- 躯体の仕上がりがきれいにいきます。
- 劣化や変色等の大きな物性変化もありません。

施工方法



あらかじめ、接着剤チューブの外フタを外し、カッターでノズルの先端部を5mm程切断します。

フィットコンを上向きにした状態で、チューブから図に示す程度のボンドをフィットコン上に押し出します。

ボンドがたれないうちに、フィットコンをコーン跡穴に平行に差し込みます。

決め押しして、作業完了。

◆サイズ

型式	種類及び寸法	
	面落ち	面合わせ
W5/16・W3/8 兼用		

注意事項

- 雨天や湿潤面への施工は避けてください。
- コーン跡穴のコンクリートくずや砂などのゴミは取り除いてください。
- コーンの締め過ぎに注意してください。型枠組立て時のコーンの締め過ぎは、コーンの変形につながり、フィットコンが正常に納まらない場合があります。またフィットコンはコーンの寸法に合わせて設計されています。コーン寸法の異なる場合は使用できません。
- フィットコン用ボンドは、温度が5℃以上の場所で施工してください。
- フィットコンの施工後は、振動・衝撃を与えないで養生してください。
- 表面仕上げ等を行う場合、養生を十分にに行い接着剤の硬化を確認したのち行ってください。
- フィットコン用ボンドは、開封後なるべく早目にご使用ください。使用途中で保存する場合は、チューブの外フタをしっかりと締めてください。

モルタルコン

コーン跡穴埋め処理材



塩害用

一般用

品名	入数(個)	梱包質量(kg)	荷姿
モルタルコン面合せ	500	10	ケース
モルタルコン面落ち	500	9	ケース
モルタルコン40	450	18	ケース
モルタルコン50	200	16	ケース
モルタルコン65	150	12	ケース
モルタルコン85	100	9	ケース
モルタルコン40D	315	19	ケース
モルタルコン70D	100	10	ケース
モルタルコン90D	100	20	ケース

特長

- 透水性をおさえた高強度のモルタル製です。
- コーン跡の穴に合った形状なので、コーン跡穴を確実に密封します。
- エポキシ系樹脂を基剤としたコーンボンド（接着剤）で強固に接着されます。
- 長年の風雨に対しても透水を防止し、白華現象の心配もありません。

コーンボンド

モルタルコン用接着剤（湿潤面接着用）



品名	適用	単位質量(kg)
コーンボンドR（白色）	主剤	1
コーンボンドH（暗緑色）	硬化剤	1

特長

- 2成分型エポキシ系樹脂を基材としていますので、モルタルコンと躯体が一体化されます。また、長年の風雨に対し脱落することがありません。
- 水で希釈でき作業性の良好なパテ状となります。硬化時間が早く材齢1日で0.98kN/個（100kgf/個）以上の付着力を発揮します。地中壁等のうめどもその日に可能です。
- コーン跡穴・コンクリート面が湿潤していても接着硬化します。
- 混合後の色がコンクリートに近いグレーです。

◆コーンボンドの必要量（目安）

	モルタルコンの種類						
	40	50	65	85	40D	70D	90D
1ヶ当りの必要量(g)	7	8	8	10	12	12	12
2kg(主剤+硬化剤) 当りの取付数(ヶ)	230	200	200	160	130	130	130

○配合比（重量比）

主剤（R）：硬化剤（H）＝1：1

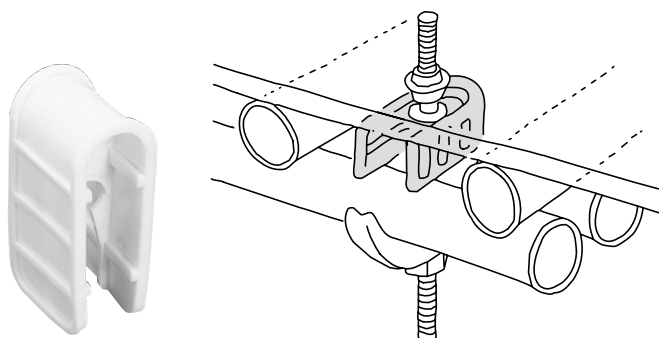
（水：約2%）

注意事項

- 密閉された場所で長時間作業する場合は換気に注意してください。
- 使用した空缶、道具類は使用後水またはお湯で洗い落してください。硬化したものは取れなくなります。
- 残った接着剤は、ふたをし直射日光を避けてください。混合前の接着剤の保存期間は約1年です。

T・Sパッキン

型枠締過ぎ防止用治具



◆用途

- 型枠緊結金具の締過ぎ防止。

品名	入数(個)	梱包質量(kg)	荷姿
T・Sパッキン	250	10	ケース

okabeパネル化工法 PAT.

在来型枠大型パネル

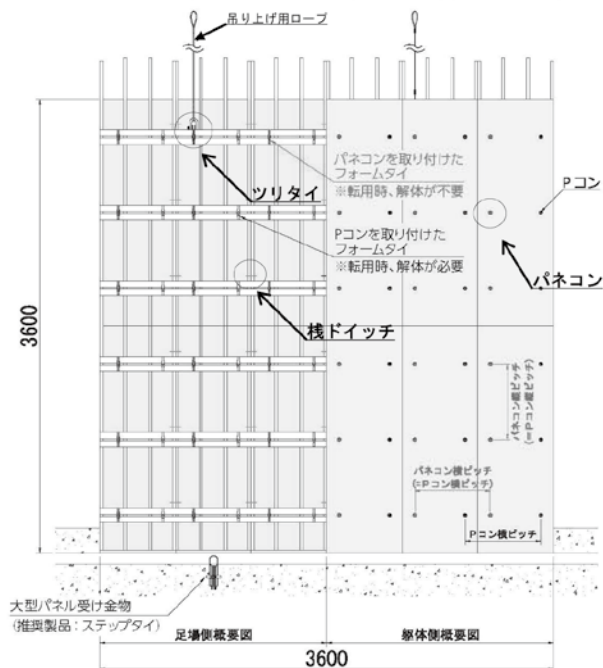
特長

- 端太材を外さずに、下フロアから大型パネルの吊上げ転用が可能。
- 本工法の専用型枠吊り上げ転用金物パネコンを使用することで、端太材の解体をせずに、大型パネルの転用が可能。
- 本工法専用の型枠吊り上げ金物ツリタイを使用することで、大型パネルの吊り上げの際、ワイヤーロープ等を端太材に巻き付ける作業などが不要。



◆施工例

一般的な大型パネルサイズの施工例 (推奨)



注意事項

- 注意事項については、okabeパネル化工法の専用カタログをご参照ください。

付属部品	
パネコン (型枠吊り上げ転用金物)	
<p>28mm φ30mm 8 (W5/16) 銀色:光沢クロメート処理</p>	<p>28mm φ30mm 9 (W3/8) 金色:有色クロメート処理</p>
ツリタイ (型枠吊り上げ金物) 許容荷重:2.5kN (250kgf)	
<p>50mm 48mm 48 (50兼用) 銀色:光沢クロメート処理</p>	<p>60mm 60 金色:有色クロメート処理</p>
棧ドイッチ	
<p>棧木サイズ 24mm、27mm ※詳細は、棧ドイッチ専用カタログをご参照ください。</p>	

■ 棧ドイツ® PAT.

棧木固定金物



特 長

- 棧木同士の接続がハンマーにて簡単に取付可能
サイズは、24mmおよび27mmの棧木に適用
- 軽量コンパクトで持運びが容易
- 型枠パネルつなぎ目のノロ漏れ防止

◆ 用 途

型枠パネル接続の棧木固定金物

◆ 取付手順

①取付位置に合わせる



②棧ドイツを叩き込む



③取付完了



◆ 取外し手順

①開口部にバールを差し込む



②バールを手前に引く

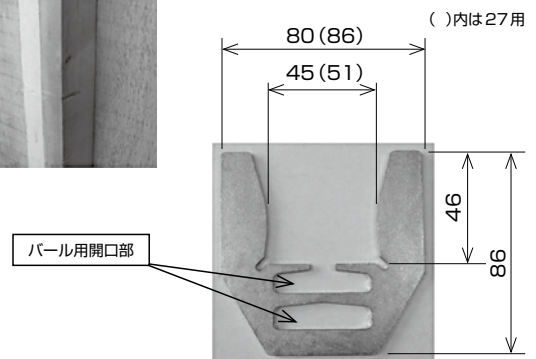


③取外し完了



◆ 梱包数量

品名	入数 (枚)	梱包質量 (kg)	荷姿
24 用	100	8.6	ケース
27 用	100	8.9	ケース



注意事項

- 適用棧木サイズに合ったタイプを使用してください。
- 棧木取付時は、手を十分注意して必ずハンマーで、たたき込んでください。
- 棧木に対して斜めに取付けた場合は、一度取り外し位置を変えて取付けてください。
- 取外し時は、バール用開口部にしっかり差し込み十分注意して取外してください。
- 特に高所から取外す場合は、落下する恐れがあるので十分注意してください。
- 棧木はさみ部が広がり、曲がり等変形した場合は使用しないでください。

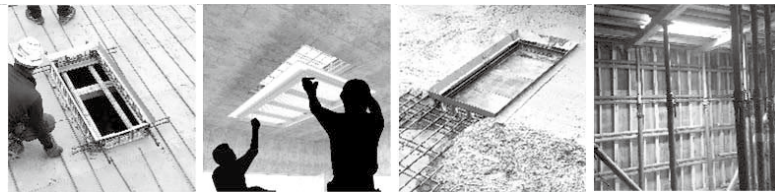
ユカドン[®] PAT.P ((一財)日本建築総合試験所GBRC性能証明第19-17号 改2)

RCスラブ仮設開口補強工法

技術資料

特長

- 「置くだけ」「留めるだけ」の簡単施工
- コンパクトで軽量、一人で施工可能
- 無開口スラブと同等の構造性能
- 作業者の墜落・道具の落下事故を防止
- 高強度コンクリートにも適用可能
- 後打ちコンクリート強度を低くできる



◆ユカドン構成部材

1 アシスト筋

両端に丸鋼管を圧着した異形鉄筋で、開口部の曲げモーメントを周辺スラブに伝達し、欠損鉄筋の代わりに曲げモーメントに抵抗します。

2 ラス型枠

開口部を形成する型枠で、凹凸形状によってスラブと開口内部のコンクリートを確実に一体化します。

3 上かぶり材

スラブ天端からラス型枠までのかぶりを確保します。

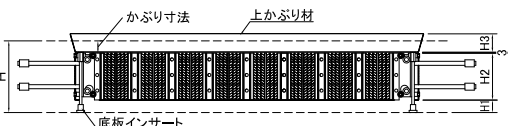
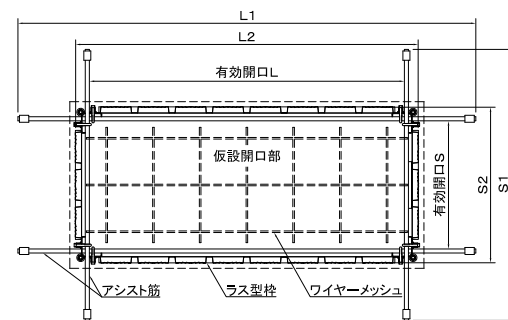
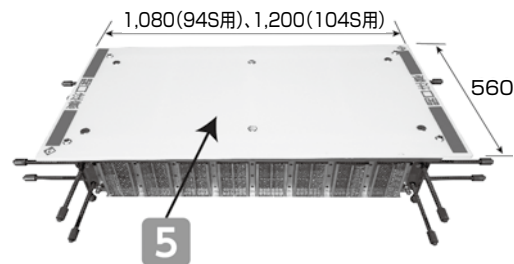
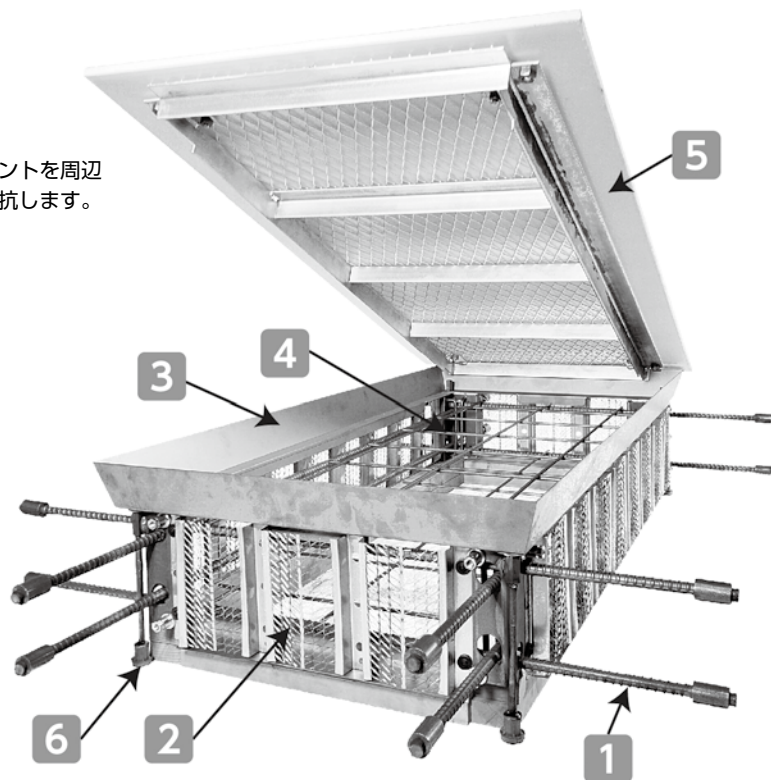
4 ワイヤーメッシュ

開口部コンクリートのひび割れを防止します。閉塞コンクリート打設前に設置します。

5 ユカドン安全フタ

落下防止用のユカドン安全フタで、開口部の閉塞時には、底板型枠としてご使用いただけます。6底板インサート(W3/8)にボルトで留めることで、パイプサポートを設置することなく使用することが可能です。

- ※ 切断したスラブ筋数量に対して開口補強が必要となります。別途検討書にて算定いたします。
- ※ 浅木および開口補強筋は含まれておりません。
- ※ ユカドン安全フタ・ユカドン延長インサートは別売です。



◆製品寸法

型式	スラブ厚さ H	有効開口寸法 L×S	最大寸法 (アシスト筋長さ) L1×S1	開口寸法 L2×S2	高さ寸法			ワイヤーメッシュ	本体重量	
					下かぶり H1	ラス型枠 H2	上かぶり材 H3 (かぶり寸法)			
94S1517	150~179	880 × 400	1,350 × 870	980 × 500	20	101	60 (29~58)	1段	15.5kg	
94S1819	180~199				40		60 (39~58)			
94S2022	200~229				20	151	60 (29~58)	2段		17.0kg
94S2325	230~250				40		60 (39~59)			
104S1517	150~179	1,000 × 400	1,470 × 870	1,100 × 500	20	101	60 (29~58)	1段	16.0kg	
104S1819	180~199				40		60 (39~58)			
104S2022	200~229				20	151	60 (29~58)	2段		17.5kg
104S2325	230~250				40		60 (39~59)			

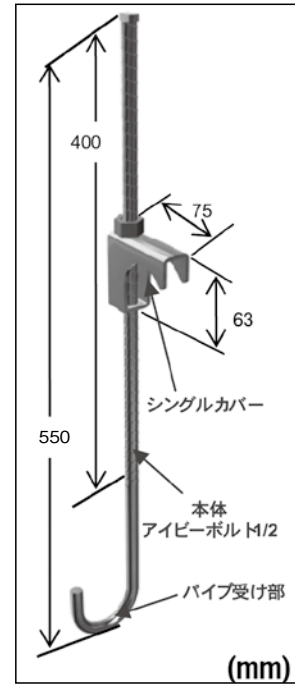
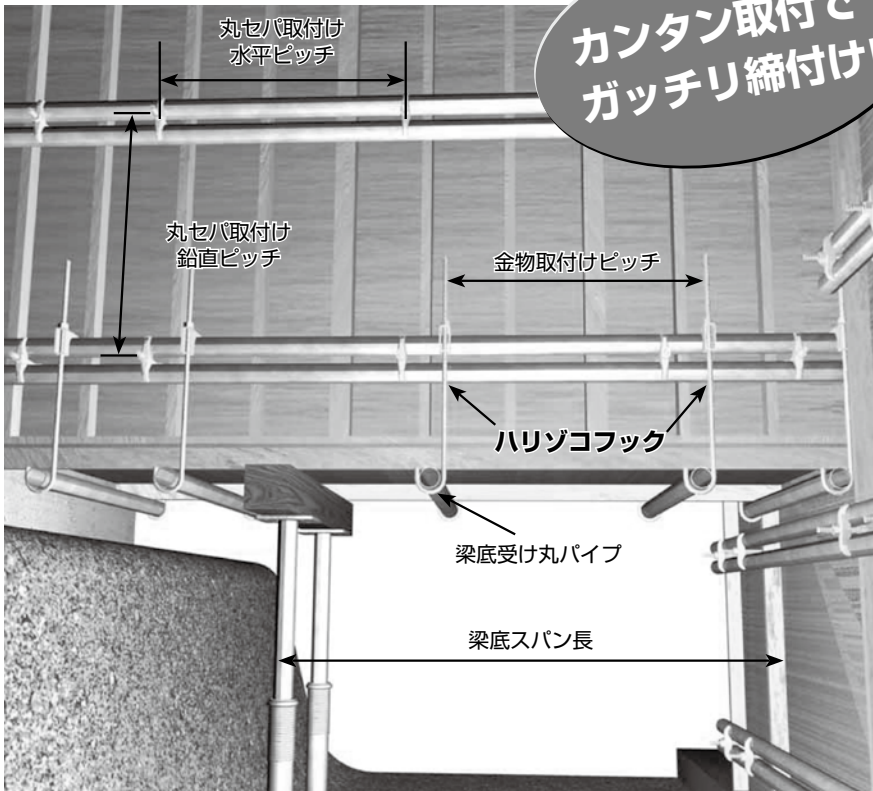
ワイヤーメッシュ: φ5、網目150×150、サイズ930×370(94S用)または1050×370(104S用)

注意事項

- 注意事項については、仮設開口補強工法ユカドンの専用カタログをご参照ください。

ハリゾコフック®

丸パイプ用地中梁一底型枠吊り金物



梁底スパン適用長さ

- 梁せい1,000mm以内のとき1,800mmまで
- 梁せい2,000mm以内のとき1,200mmまで

許容荷重	3.0kN (300kgf)	
荷姿	入数	梱包質量
ケース	20個	13.6kg

◆ハリゾコフック・丸セバ取付けピッチ早見表

● 下表は梁せい500～2000mm、梁幅200～1000mmの躯体寸法において本製品および当該梁型枠の鉛直方向・水平方向の丸セバ取付けピッチを示しています。

梁せい (mm)	梁底スパン長 (mm)	梁巾 (mm)																	
		200	250	300	350	400	450	500	550	600	650	700	750	800	850	900	950	1000	
2000		600	400	400	300	300	200	200											
1900		600	500	400	300	300	200	200	200										
1800		600	500	400	300	300	200	200	200	200									
1700	最長1200	600	500	400	400	300	300	200	200	200									
1600	(mm) 以内	600	500	400	400	300	300	200	200	200									
1500		600	600	500	400	300	300	300	200	200	200								
1400		600	600	500	400	400	300	300	200	200	200	200							
1300		600	600	600	500	400	400	300	300	200	200	200							
1200		600	600	600	500	400	400	300	300	200	200	200	200						
1100		600	600	600	600	500	400	400	300	300	200	200	200	200					
1000		600	600	600	600	500	500	400	400	300	300	200	200	200					
900		600	600	600	600	600	500	500	400	300	300	300	200	200	200				
800	最長1800	600	600	600	600	600	600	500	400	400	300	300	300	200	200				
700	(mm) 以内	600	600	600	600	600	600	600	500	400	400	300	300	300	200	200			
600		600	600	600	600	600	600	600	600	500	400	400	300	300	300	200	200		
500		600	600	600	600	600	600	600	600	600	500	500	500	400	300	200	200	200	

◆早見表読み方例

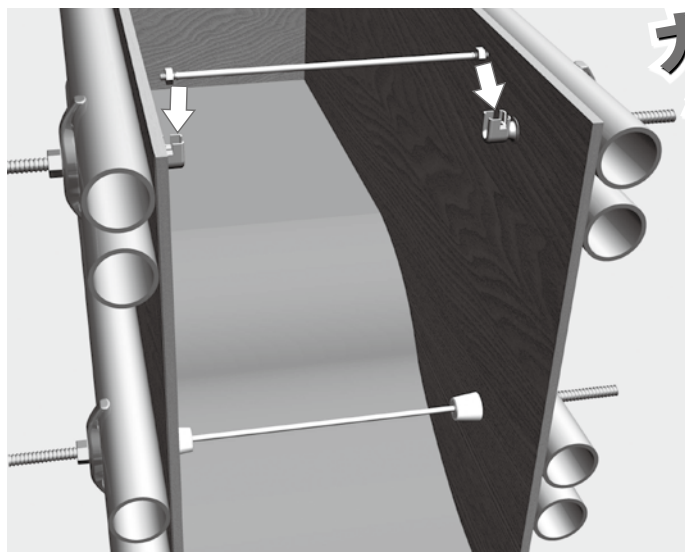
- 例1 梁せい1200mm、梁巾750mmのとき (表中※1)
本製品の取付けピッチは200mmとなる。また「□色」の区域から丸セバ取付けの鉛直方向ピッチは600mm・水平方向ピッチは450mmとなり、梁底スパン長は最長1200mmとなる。
- 例2 梁せい1000mm、梁巾400mmのとき (表中※2)
本製品の取付けピッチは500mmとなる。また「□色」の区域から丸セバ取付けの鉛直方向ピッチは600mm・水平方向ピッチは600mmとなり、梁底スパン長は最長1800mmとなる。

注意事項

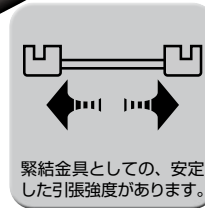
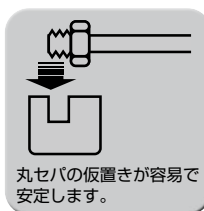
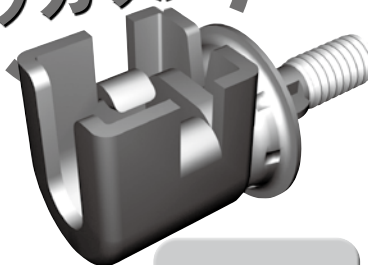
- ※ 許容荷重は弊社製品であるフォームタイ、丸セバ、Pコンを使用した場合です。弊社以外の製品での使用に関しては保証いたしかねます。
- ※ 早見表における部材の許容応力度、たわみ量は日本建築学会JASS5に遵守しています。
- 許容荷重3.0kN (300kgf) 以内で使用してください。
- 繰り返し使用する場合、取付け前に変形・キズ・破損がないか確認してください。
- 梁底型枠、梁側型枠の型枠用合板は、厚さ12mm以上を使用し、目地部は桟木などで補強し、目違いなどが起こらない処置をしてください。
- 梁底受け材および梁側型枠の横バタはφ48.6の単管で厚さ2.3mm以上の物を使用してください。
- 丸セバはW5/16以上のサイズをご使用ください。
- フォームタイ・Pコン・バタ用座金は緩みがないようにしっかり締込みしてください。
- 本製品取付け後、横バタに足をかけたり、物を載せたりしないでください。
- 梁底型枠、梁側型枠の両端は不同沈下のないしっかりしたところで支え、梁側型枠に変形や転倒が起こらない処置をしてください。
- 本製品は梁底型枠を梁側型枠から吊り、支えるもので梁側型枠の剛性が劣る場合、適切な間隔で梁側型枠を支持してください。
- 本製品を適用範囲外で使用する場合は、必ず梁底型枠・梁側型枠を支保工にて支持してください。

ハリポケット®

梁用セパレーター鋼製連結金具

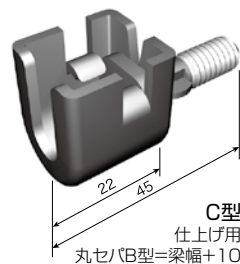
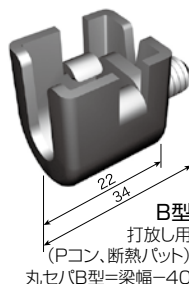
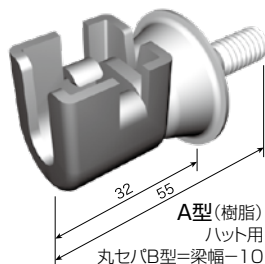
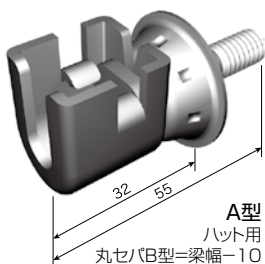
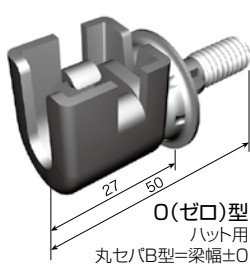


カンタン取付で
シツカリ施工!!



◆製品仕様 ● 適応丸セパサイズ：W5/16

許容引張荷重 7.5kN (750kgf)



◆使用丸セパ算出方法

基本式：梁幅±調整寸法=使用丸セパ

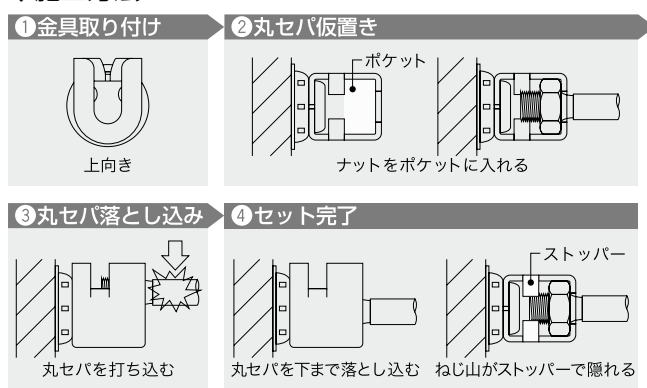
● 調整寸法 早見表 (mm)

		調整寸法 早見表 (mm)				
		右側				
梁幅		左側	O型 ハット用	A型 ハット用	B型 打放し用 Pコン・断熱ハット	C型 仕上げ用
	O型 ハット用		0	-5	-20	+5
	A型 ハット用		-5	-10	-25	0
	B型 打放し用 Pコン・断熱ハット		-20	-25	-40	-15
	C型 仕上げ用		+5	0	-15	+10

● 基本式 例：梁幅500mm・使用丸セパB型

タイプ	梁幅	調整寸法	算出式	使用丸セパ	
右側	左側	(mm)	(mm)	(発注)	
O型	O型	500	±0	500±0=500	B-500
O型	B型	500	-20	500-20=480	B-480
A型	A型	500	-10	500-10=490	B-490
B型	B型	500	-40	500-40=460	B-460
C型	C型	500	+10	500+10=510	B-510

◆施工方法



◆入数

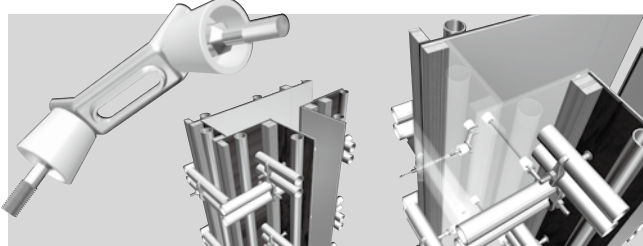
品名	入数(個)	梱包質量(kg)	荷姿
ハリポケット O(ゼロ)型	250 (ナット入り)	12	ケース
ハリポケット A型	250 (ナット入り)	13	ケース
ハリポケット A型(樹脂)	250 (ナット入り)	13	ケース
ハリポケット B型	250 (ナット入り)	10	ケース
ハリポケット C型	250 (ナット入り)	11	ケース
蝶付 ハットセパ 折り棒	1	-	-

注意事項

- 開口を上にして取り付けてください。
- フォームタイをしっかり締め付け、ハリポケットを確実に固定してください。
- ナットを金具本体のポケットにはめ込んでください。
- 金具本体への打撃は避けてください。
- 丸セパのねじ部が確実にストッパー部を通過したことを確認してください。
- 金具本体を変形させないでください。(ストッパーの機能低下、強度低下の原因となります。)
- 梁の現場状況に合わせて、丸セパの寸法を調整してください。

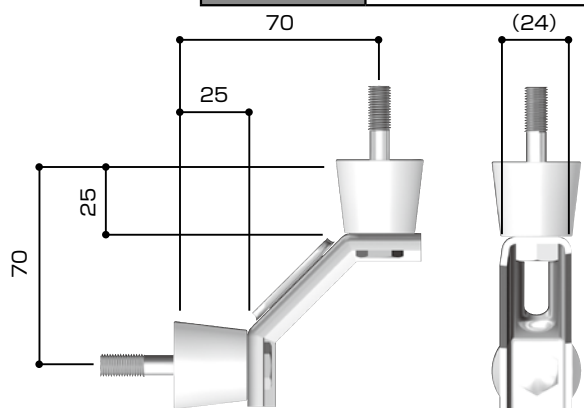
カドマカセ[®] PAT.

型枠コーナー部の開き止め金物

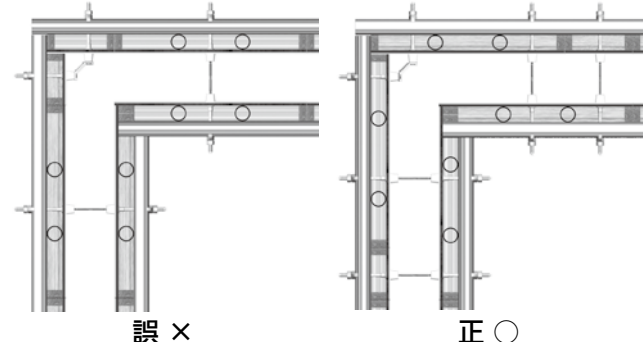


◆製品仕様

許容荷重	5.0kN (500kgf)
------	----------------



- ◆用途 ● 手摺壁型枠のコーナー・開口周りの止め型枠
- ◆使用方法 ● 型枠に使用する場合、下図を参照してください。



荷姿	入数(個)	梱包質量(kg)
ケース	50	7.5

注意事項

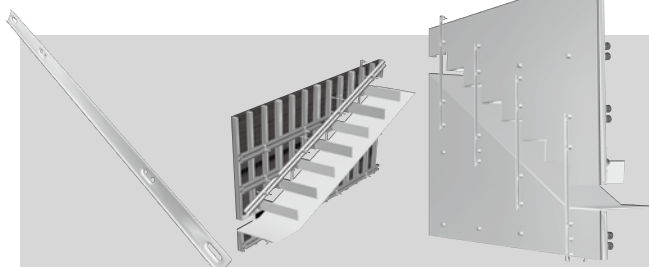
- 型枠に使用する側圧を考慮し、許容荷重5.0kN (500kgf) 以内で使用してください。
- 許容荷重の数値はカドマカセ本体の強度です。
- 取付けを行なう際、W5/16用のフォームタイまたはナットを使用してください。
- エアをより抜けやすくするために、短い方のリブを上にして取付けてください。

◆カドマカセ／カイダンバーご使用にあたって

- 鉄筋の干渉、かぶり等の理由で使用できない場合がありますので、あらかじめ現場管理者に確認の上で使用ください。
- Pコンとフォームタイの螺合長が短い場合には所定の強度が確保できませんのでご注意ください。
- 使用前に製品に損傷等がないことを確認してからご使用ください。
- 本製品の用途以外に使用しないでください。
- 施工にあたっては仕様および使用上の注意事項を確認の上、取扱いに十分注意してください。

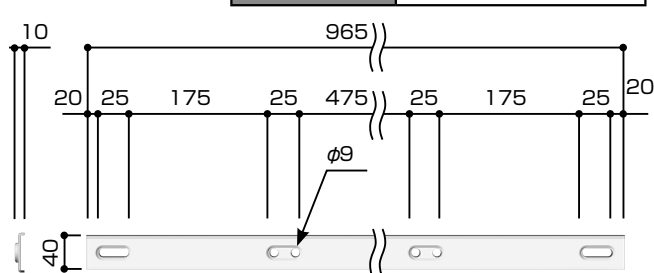
カイダンバー[®] PAT.

階段型枠上下支持金物

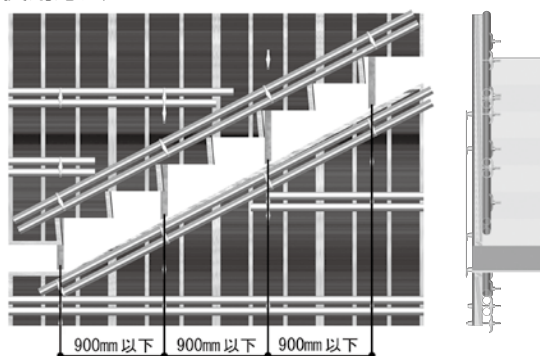


◆製品仕様

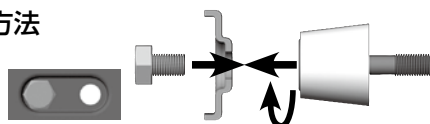
許容荷重	5.0kN (500kgf)
------	----------------



- ◆用途 ● 壁付き階段型枠
- ◆使用方法 ● 取付間隔900mm以下



◆取付方法



荷姿	入数(個)	付属品	梱包質量(kg)
縄締め	10	六角ボルトW5/16 40個	9.0

注意事項

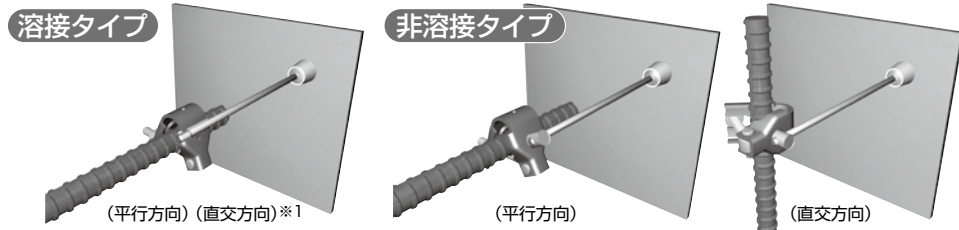
- 上部型枠重量を考慮し、取付間隔は900mm以下で使用してください。
- 取付けを行なう際、W5/16用のPコン、六角ボルトおよびフォームタイ(ナット)を使用し、くぼみ4ヶ所で固定してください。
- カイダンバーは型枠へ鉛直に取付けてください。
- Pコンはリブがない方(くぼみの反対側)に取付けてください。
- 六角ボルトの頭部をくぼみ内に必ず納めてから、Pコンと螺合してください。
- カイダンバー1本に対し、六角ボルト4個がセットです。

セバグリップ® PAT.

鉄筋からのセバレーター取付け金物

鉄筋にがっちりグリップ
簡単に取付け可能

コンクリートの
充填性をアップ

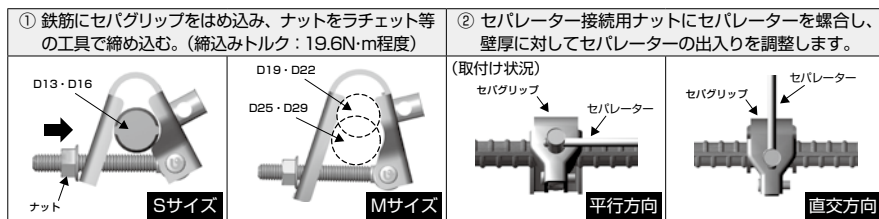


◆製品仕様

※1 直交方向については、切欠き側をさけてください。(注意事項参照)

品名	セバグリップS※2	セバグリップSW	セバグリップM	セバグリップMW	セバグリップLW
適用鉄筋径	D13~D16(D10)	D13~D16(D10)	D19~D29	D19~D29	D32~D38
セバレーターサイズ	W5/16・W3/8	—	W5/16・W3/8	—	—
製品形状					
締付けトルク N・m (kgf・cm)	19.6 (200)				
許容荷重kN(kgf)※3	平行方向	5.0 (500)	—	5.0 (500)	—
	直交方向	3.0 (300)	—	3.0 (300)	—

◆取付方法



※2 セバグリップSをD10で適用させる場合には、平行方向・直交方向とも3.0kN以下の許容荷重でご使用ください。

※3 溶接タイプの許容荷重は、溶接の技量によって左右されますので、表記しておりません。

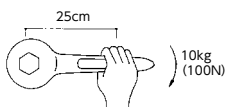
◆用途

- 基礎型枠、耐圧盤型枠
- ボックスカルバートのスラブ外壁部分 等

品名	適用鉄筋径	セバレーターサイズ	単位質量 (kg)	梱包質量 (kg)	入数 (個数)	荷姿
セバグリップS8	D13・D16 (D10)	W5/16	0.164	16.4	100	ケース
セバグリップS9		W3/8	0.162	16.2	100	ケース
セバグリップSW	D19~D29	—	0.146	14.6	100	ケース
セバグリップM8		W5/16	0.239	12.0	50	ケース
セバグリップM9		W3/8	0.237	11.9	50	ケース
セバグリップMW		—	0.226	11.3	50	ケース
セバグリップLW	D32~D38	—	0.223	11.2	50	ケース

注意事項

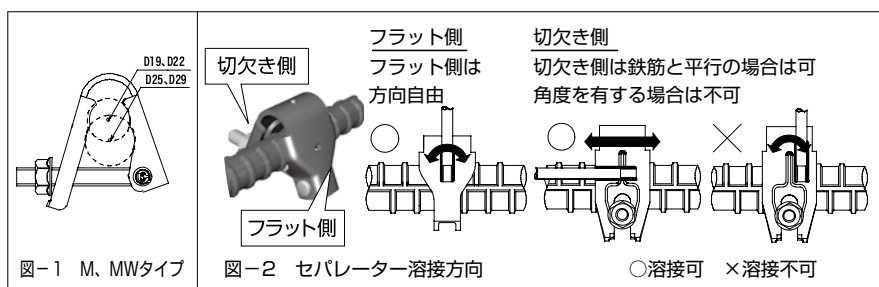
- ナット又は締付ボルトは、所定のトルク値で締付けてください。(締付けトルクの目安は、右図をご参照ください。250kgf・cmの場合)
- 必ず許容荷重以内でご使用ください。
- 許容荷重の数値は、製品本体単体の強度であり、鉄筋の配筋状況による変形は考慮していませんのでご注意ください。
- セバグリップM、MWは図-1の示す位置に鉄筋を合わせてください。
- 使用前に、製品に損傷がないことを確認してください。
- 本製品の使用目的以外には使用しないでください。
- 施工にあたっては仕様および使用上の注意を確認の上、取扱いに十分注意して行ってください。
- 許容荷重はセバレーターに弊社の丸セバを使用した場合の数値であり、丸セバ以外のセバレーターの使用を保証するものではありません。



- 締付ボルトの過度な締付けは、本体の変形や締付ボルトが破損する恐れがあります。

溶接する場合

- セバレーターを本体に溶接する場合は、鉄筋への取付け前に行ってください。
- 鉄筋に取付けられた本体にセバレーターを後付け溶接する場合は、溶接熱で初期トルクが低下する恐れがありますので、溶接終了後の冷めた時点でナットを必ず増し締めしてください。
- セバレーターを溶接する場合には、エア抜き孔を塞がない位置に行ってください。
- セバレーターを溶接する場合は、図-2に示す通りに溶接できない方向があります。溶接は、必ず溶接の有資格者が確実に行ってください。

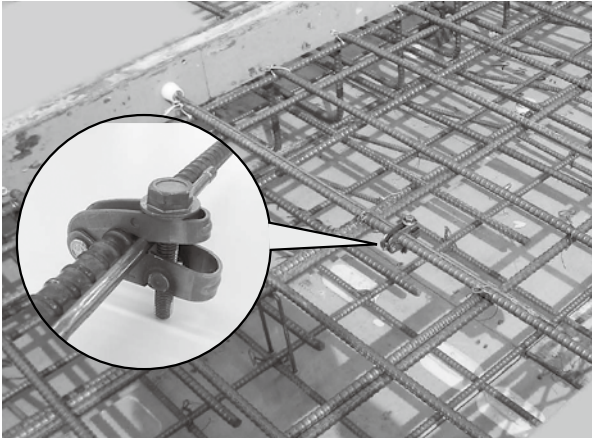


◆セバグリップご使用にあたって

- 直交または平行以外の角度に対する許容荷重は、直交方向の荷重以内でご使用ください。
- 鉄筋に取付ける際、ボルト頭部が突出しますので、そのかぶりを考慮して、ボルトの向きには十分ご注意ください。
- セバレーターの螺合長が短い場合 (W5/16及びW3/8で11.5mm以下) には所定の強度が確保できませんのでご注意ください。

ニューセパグリップ PAT.

鉄筋からのセパレーター取付け金物



◆用途

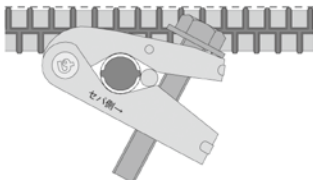
- スラブ型枠、浮かし型枠など鉄筋からのセパレーター平行引き。

◆製品仕様



適応鉄筋サイズ	D10, D13, D16	荷姿	入数(個)	梱包質量(kg)
適応セパレーターサイズ	W5/16, W3/8	ケース	50	7.0
単位質量(kg)	0.140			

許容荷重 1.0kN (100kgf)

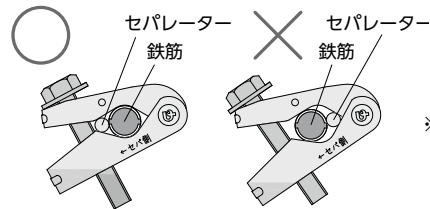


■かぶりに対応■

*かぶり対応鉄筋サイズ:D13, D16



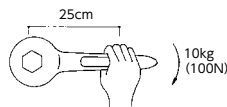
■コンクリート充填性UP■



※セパレーターは取付ボルト側に設置

注意事項

- ナット又は締付ボルトは、所定のトルク値で締付けてください。(締付けトルクの目安は、右図をご参照ください。250kgf・cmの場合)
- 必ず許容荷重以内でご使用ください。
- 許容荷重の数値は、製品本体単体の強度であり、鉄筋の配筋状況による変形は考慮していませんのでご注意ください。
- 使用前に、製品に損傷がないことを確認してください。



- 本製品の使用目的以外には使用しないでください。
- 施工にあたっては仕様および使用上の注意を確認の上、取扱いに十分注意して行ってください。
- 許容荷重はセパレーターに弊社の丸セバを使用した場合の数値であり、丸セバ以外のセパレーターの使用を保証するものではありません。
- 締付ボルトの過度な締付けは、本体の変形や締付ボルトが破損する恐れがあります。

セパガチット®

セパレータージョイント金物



特長

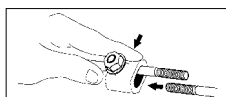
- 丸セバ長さを現場で合わせられます。突然の寸法変更も、これさえあれば万全です。
- 溶接は不要です。インパクトレンチやラチェットスパナで、誰でも簡単、スピーディーに作業を進めることができます。
- 使い方次第でさまざまな現場で活用できます。寸法が合わず余っていた丸セバも有効活用できるので経済的です。

許容荷重	W5/16用	12.0kN(1200kgf)
	W3/8用	18.0kN(1800kgf)
	W1/2用	24.0kN(2400kgf)

注意事項

- 必ずウエッジ下端がスリーブ下面より内側に入るまで締め込んでください。
- ハットセバ等のスリーブに差込めない丸セバは、切断してご使用ください。
- 必ず許容荷重以下でご使用ください。

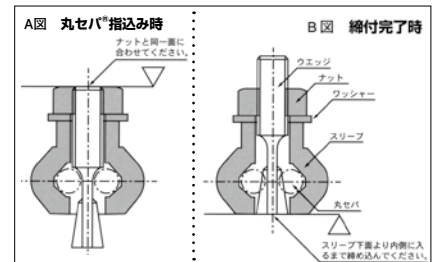
図のようにスリーブを丸セバに押し当てると、もう片方の丸セバが通しやすくなります。



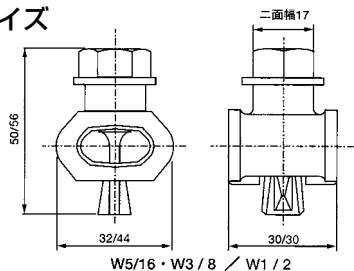
品名	入数(個)	梱包質量(kg)	荷姿
セパガチット W5/16	100	10	ケース
セパガチット W3/8	100	11	
セパガチット W1/2	50	10	

◆使用方法

- ① 調整したい2本の丸セバをスリーブに挿入します(このときウエッジ上端をナット上面に合わせて)と丸セバが通りやすくなります-A図参照)。
- ② 2本の丸セバをスライドさせ、必要な寸法に調整します(丸セバの余長は、30mm以上確保してください)。
- ③ ウエッジ下端がスリーブ下面より内側に入るまで締め込んでください-B図参照 [トルク 34.3N・m (350kgf・cm) 以上]。



◆サイズ



ニュー矢板金物N/H/K

矢板へのセパレーター取付金具

特長

- 丸セバの“ともまわり”防止は、ストッパー金具をたたいて完了。
- 工法に応じて、上記バリエーションから適切な製品を選び頂けます。

■釘止め用

ニュー矢板金物 N-100、150



■H形鋼フランジ、矢板差込み用

ニュー矢板金物 H-150



■矢板貫通クサビ止め用

ニュー矢板金物 K



品名	単位質量 (kg)	入数 (個)	梱包質量 (kg)	荷姿
ニュー矢板金物 N-100	0.10	100	10.0	ケース
N-150	0.12	100	12.5	ケース
H-150	0.20	50	10.0	ケース
K	0.24	50	12.0	ケース
矢板金物 N-100 (ストッパー無し)	0.11	200	21.0	麻袋

◆サイズ

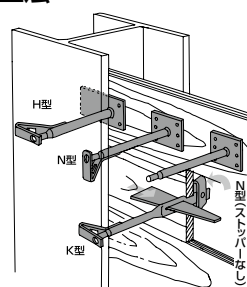
品名	ニュー矢板金物 N-100/N-150
サイズ	
施工方法	1. 横矢板に逆目釘等(6本)を打ち、取付完了。 ※N-100の壁厚調整寸法は85mmが最大 N-150の壁厚調整寸法は135mmが最大

品名	ニュー矢板金物 H-150
サイズ	
施工方法	1. 横矢板とH形鋼の間にプレートの片側を差し込む。 2. 逆目釘等(2本)を打ち、取付完了。 ※壁厚調整寸法は135mmが最大

品名	ニュー矢板金物 K
サイズ	
施工方法	1. 横矢板にφ23mm以上の貫通孔をあけます。 2. 矢板金物Kを差し込む。 3. 回転クサビがひっかかったことを確認して、固定クサビを打つ。 ※壁厚調整寸法は85mmが最大

◆横矢板工法

施工図



矢板金物N

矢板へのセパレーター取付金具

■釘止め用

矢板金物 N-100 (ストッパー無し)



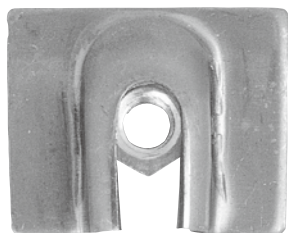
品名	矢板金物 N-100 (ストッパー無し)
サイズ	
施工方法	1. 横矢板に逆目釘等(6本)を打ち、取付完了。 ※N-100の壁厚調整寸法は85mmが最大

注意事項

- ニュー矢板金物N型・H型、矢板金物N型は逆目釘等でしっかり固定してください。
- 許容荷重は横矢板の種類・含水量により異なりますのでご注意ください。
- ストッパー金具をたたいた後、丸セバの“ともまわり”防止効果を確認してください。
- ※矢板金物K型採用時は、使用矢板厚さに穴を開け、セット後クサビが有効か確認してください。

矢板金物S

シートパイル引抜セパレーター取付金具



品名	入数 (個)	梱包質量 (kg)	荷姿
矢板金物S8	400	25	麻袋
矢板金物S9	400	24	麻袋

特長

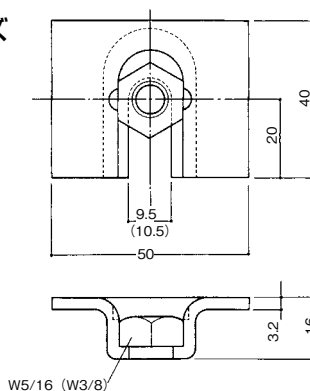
- 引抜き抵抗を低減できます。
- 引抜き時、躯体に損傷を与えません。
- 鋼矢板とコンクリートとの養生処理は養生ベニヤで可能です。

許容荷重

直引張	10.0kN (1000kgf)
15° 曲げ引張	8.0kN (800kgf)

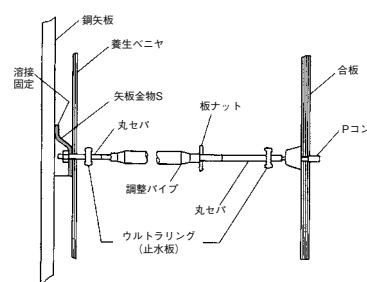
許容荷重はW5/16、W3/8共、同じです。

◆サイズ



※ () 内寸法はW3/8

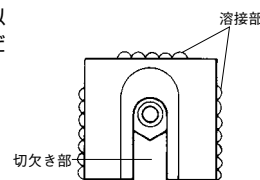
◆使用例



注意事項

- 鋼矢板と矢板金物Sを固定する現場溶接作業は、外周部5ヶ所確実に行ってください。
- 矢板金物Sを溶接するとき、金物切欠き部分に溶接スパッタをつけないよう注意してください。
- 矢板金物Sの取付けは、杭に対して、下向きに垂直になるよう取付けてください。また、丸セバの上に鉄筋等は乗せないでください。
- 鋼矢板引抜きに際しては、コンクリート躯体

- 側に障害となるものは事前に取り除いてください。
- 必ず許容荷重以下でご使用ください。



マルチカケセパ[®] PAT.

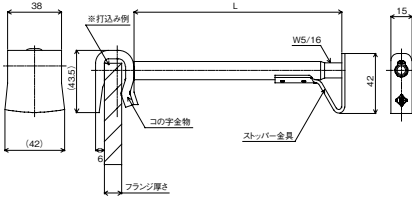
H形鋼親杭引抜セパレーター取付金具



特長

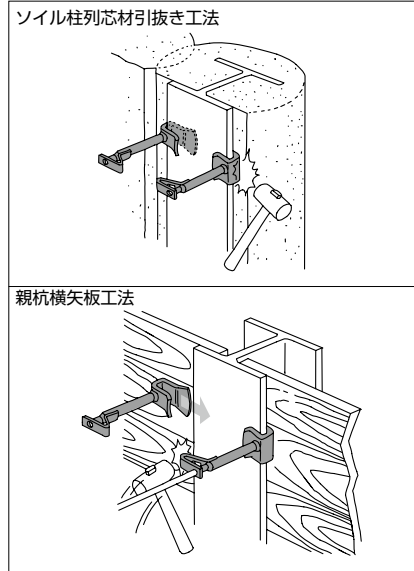
- H形鋼フランジ厚12~15mm、19~21mm 2種類の範囲に対応する兼用タイプ。
- 親杭と横矢板の狭い隙間にも容易に打込めます。
- 従来品と同様にフランジに打ち込むだけで取付完了です。
- 丸セパの“ともまわり”防止は、ストッパー金具をたたいて完了です。
- 親杭の引抜き作業が容易に行えます。
- 優れた許容荷重と小さな変形量を実現。
- 天候や地下水等に影響されず、取付作業が行えます。
- ソイルセメントの連続壁にも使用できます。

◆サイズ



品名	適用フランジ厚 (mm)	L (mm)	単位質量 (kg)	入数 (個)	梱包質量 (kg)	荷姿
マルチカケセパ F 1215L=100	12~15	96	0.22	50	11.0	ケース
マルチカケセパ F 1215L=150	12~15	146	0.24	50	12.0	ケース
マルチカケセパ F 1921L=100	19~21	96	0.22	50	11.0	ケース
マルチカケセパ F 1921L=150	19~21	146	0.24	50	12.0	ケース

◆用途



許容荷重 引張荷重10.0kN (1000kgf)

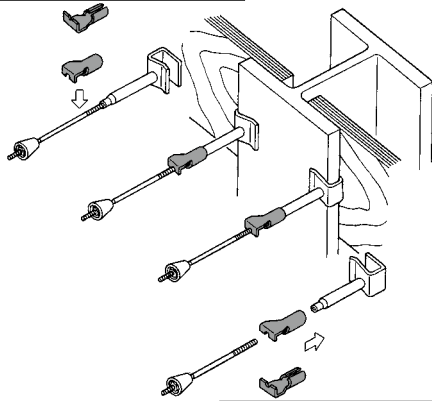
注意事項

- コの字金具をH形鋼のフランジに奥面まで打込んでください (※打込み例参照)。
- 適用フランジ厚からはずれたサイズのH形鋼に対しては、所定の強度が得られませんので使用しないでください。
- 許容荷重を守って型枠計画を立ててください。
- 山留め計画の際は、型枠計画を考慮して親杭間隔を決めてください。
- 親杭の施工精度が悪く、マルチカケセパの負担面積が計画と異なる場合、また曲げ引張が作用する場合は、数量を割増ししてください。
- 丸セパの 螺合長が短い場合 (W5/16で11.5mm以下) には所定の強度が確保できませんのでご注意ください。
- 共廻り防止機能付きにつきましてはストッパーをたたいた後、共廻り防止効果を確認してください。
- 使用前に製品を確認して損傷がないことを確認してください。
- 本製品の使用目的以外には使用しないでください。
- 施工にあたっては仕様を確認の上、取扱いに十分注意して行ってください。

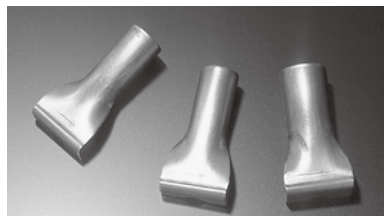
セパトマール[®]

矢板用セパレーター調整パイプの共回り防止金具

K型 後付けかぶせタイプ



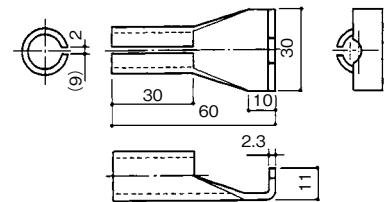
S型 先付け挿入タイプ



特長

- 各種矢板金物に使用できます。
- ワンタッチで固定できます。
- 天候に左右されずに施工できます。
- ハンマー1つで作業は完了します。
- S型 (先付け挿入タイプ)、K型 (後付けかぶせタイプ) の2種類で効率的な施工ができます。

◆サイズ



() 内寸法はK型。

品名	入数 (個)	梱包質量 (kg)	荷姿
セパトマールS型	300	13.5	ケース
K型	300	12.0	ケース

◆施工手順

	S型	S型	K型	K型	K型	K型
	セパトマールS型に矢板セパを挿入します。	矢板セパを矢板パイプに螺合し所定の壁厚位置で止めます。	セパトマールS型を矢板パイプに挿入しハンマーで固定します。	矢板セパを矢板パイプに螺合し所定の壁厚位置で止めます。	セパトマールK型を矢板セパ部にかぶせ矢板パイプに挿入します。	ハンマーでセパトマールK型を叩き固定します。

■ プラパール 納期確認

土木・建築用養生シート



プラパールは、独特な形状により、基礎工事の土留め・型枠に打ち込んだH形鋼の養生・引抜きを容易にします。

特 長

- 軽量で運搬や現場施工が簡単です。
- 現場の使用状況に合わせ、カッターナイフ等で簡単に切断できます。
- コンクリートとの付着がありません。
- 土留め用矢板と養生シートは、ステッチャーで簡単に止められます。

◆サイズ

厚み (mm)	幅 (mm)	長さ (m)	原料
3	1,100 550	20 (ロール巻)	ポリエチレン

■ けんき 嫌気性強力封着剤 1327 納期確認

セパレーター回り止め用接着剤



品 名	単位質量 (g)
Three Bond 1327	50

* 1本で300~400ヶ所に使用できます。

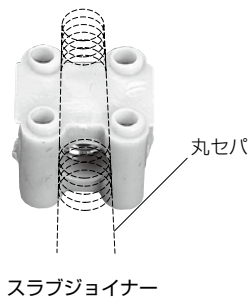
特 長

- スポイト容器入り一液性接着剤なので作業が容易に行なえ、従来方法（現場溶接、板ナット締め）に比べて大幅に手間が省けます。
- わずかな塗布で確実な固定ができます。
- 油に強く、効果は変わりません。
- 容器中の接着剤は硬化しないので安心して最後まで使用できます。

注意事項

- 皮膚に付着した場合は、石けんで良く洗い流してください。

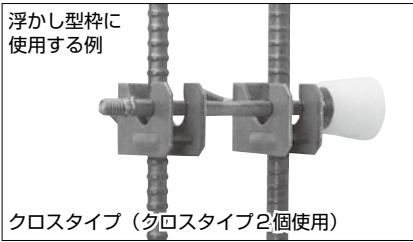
■ スラブ引き金物 納期確認



品 名	入数 (個)	梱包質量 (kg)	荷姿
スラブジョイナー 8	500	6	ケース
スラブジョイナー 9	500	13	ケース

セパスクランブル®

セパレーター取付金具



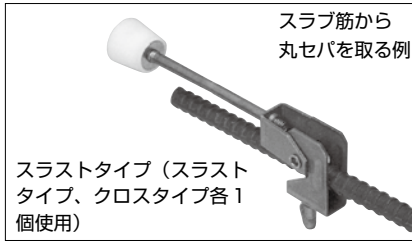
クロスタイプ (クロスタイプ2個使用)

特長

- 丸セバを先に固定することで型枠の高さ調整が簡単です。
- 浮し型枠を鉄筋に簡単に固定できます。
- 壁型枠等の足元固定が確実です。

品名	入数(個)	梱包質量(kg)	荷姿
セパスクランブル(クロス-10)	150	10	ケース
セパスクランブル(クロス-16)	150	10	ケース
セパスクランブル(スラストタイプ)	300	13	ケース

- 丸セバの適用サイズはW5/16です。
- セパスクランブル (クロス-10) に適用できる鉄筋はD10、D13です。
- セパスクランブル (クロス-16) に適用できる鉄筋はD16のみです。



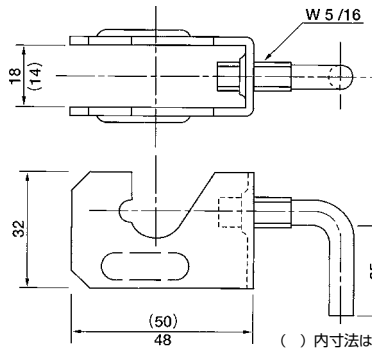
スラストタイプ (スラストタイプ、クロスタイプ各1個使用)

特長

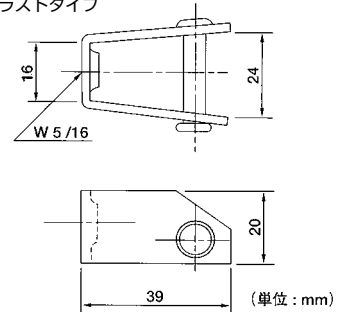
- 長い丸セバを必要とするベースに素早く対応します。
- スラブの鉄筋から丸セバを取ることが簡単、しかも精度が向上します。

◆サイズ

クロスタイプ



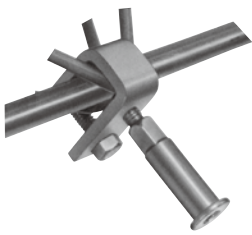
スラストタイプ



() 内寸法はD10~13用です。

オムニアートル

オムニア (カイザー) 板へのセパレーター取付金具



A型



AS型



AL型



特長

- いかなるかぶり厚さにも対応可能です。
- 取り付けが容易です。
- 打放し、仕上げ用双方に使用可能です。
- 安定した強度と精度を生みます。

品名	入数(個)	梱包質量(kg)	荷姿
オムニアートル A	100	19	ケース
オムニアートル AS	100	21	ケース
オムニアートル AL	100	24	ケース

注意事項

- オムニアートルはラチス筋の交点に取りつけてください。やむを得ず、交点に取りつけれない場合には、その取付位置の許容引張荷重を確認し、すべてその許容荷重で取付間隔を決めてください。
- Pコンの軸部へのオムニアートルの螺合長さは7mm以上としてください。

◆サイズ

品名	形状	入数(個)
オムニアートル A型		100
オムニアートル AS型		100
オムニアートル AL型		100

◆許容荷重

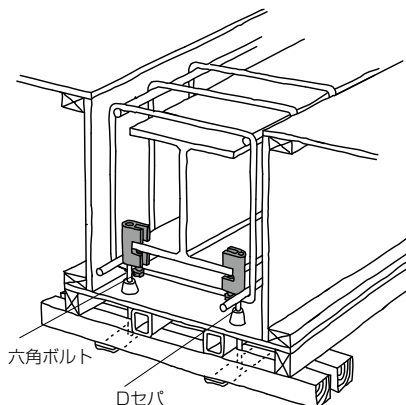
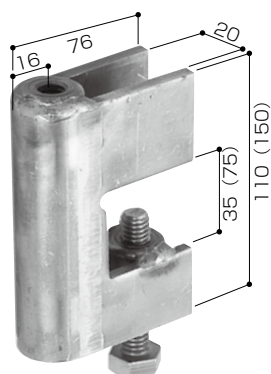
取付位置	許容荷重 kN (kgf)	許容強度時の変位量 (mm)
ラチス筋の交点	14.0 (1400)	3以内
ラチス筋より40	10.0 (1000)	3以内
上弦材の中央	5.0 (500)	3以内

◆施工方法

- 1 オムニアートルをオムニア筋の上弦材にしっかりと固定してください。
- 2 六角ボルトはPコンの軸部側から差し、頭部がコの字部分に密着するように螺合してください。
- 3 所定の寸法のオムニアートルを選択してください。
- 4 合板をセットします。この時合板にはあらかじめセバ孔をあけてください。

梁吊金物

梁底型枠吊金具



特長

- サポートレス工法のため、スラブ梁下空間が有効に利用できます。
- 取付けがボルト式のため施工が簡単です。

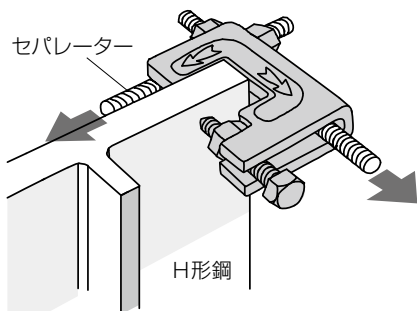
許容荷重 1個あたり
21.0kN (2100kgf)

品名	入数(個)	梱包質量(kg)	荷姿
梁吊金物 35用	25	21	PP袋
梁吊金物 75用			

Hハンガー

H形鋼へのセパレーター取付金具

納期
確認



品名	有効幅(mm)	許容荷重		入数(個)	梱包質量(kg)	荷姿
		kN	(kgf)			
Hハンガー 8-20	5~20	5.0	(500)	150	21	ケース
Hハンガー 8-30	13~30	5.0	(500)	150	24	ケース
Hハンガー 8-40	10~40	8.0	(800)	80	—	—
Hハンガー 8-70	40~70	8.0	(800)	60	—	—
Hハンガー 9-30	8~30	8.0	(800)	100	—	—
Hハンガー 9-50	26~50	8.0	(800)	70	—	—

◆用途

- SRC造(重量鉄骨)のH形鋼を利用してセパレーターを取る場合に使用します。
- H形鋼・アングル等より配管吊りに使用します。

注意事項

- 配筋前に、Hハンガーを取り付けると作業が簡単にできます。
- Hハンガーの内側にH形鋼に密着して六角ボルトをしっかりと締め付けてください。
- セパレーターは、Hハンガーに刻印されている矢印方向にセットしてください。

プロジェクションナットS

鉄骨用セパレーター取付ナット



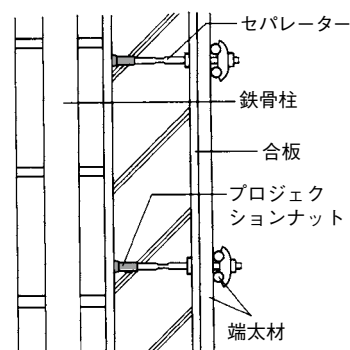
鉄骨にプロジェクションナットを溶接し、その雌ねじ(W5/16、W3/8)を利用してセパレーターを取付けます。

特長

- コンクリート打設の型枠を取付ける効率のよい施工方法です。
- 施工が簡単で、瞬時に溶接が行えるため、作業効率が大幅に向上します。
- 溶接性の向上と均一な機械的性質が得られ、セパレーターの強度が確保できます。

許容荷重	W5/16	14.0kN (1400kgf)
	W3/8	21.0kN (2100kgf)

◆使用例

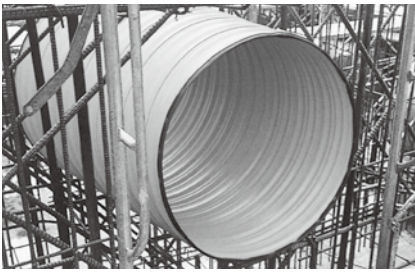


品名	ねじ径	外径(mm)	全長(mm)	ねじの深さ(mm)
プロジェクションナットS 12-50	W5/16	12	50	30
プロジェクションナットS 16-50	W3/8	16	50	30

■ ワインディングパイプ 地中梁人通孔用

貫通孔用鋼製管

納期
確認



◆呼径一覧表

呼径Dφ
400
450
500
550
600
650
700
750
800
850
900
950
1,000

特 長

- 高い耐力があります。
- 長さ=2 寸法はご指定通り製作致します。
※製作可能 2 寸法はお問い合わせ下さい。
- 捨て型枠として使用できるので、取り除き・ハツリの手間がかりません。
- 経済性に優れた価格設定の上、上記のような省作業性によりコストダウンにつながります。
- 標準品材質は亜鉛めっき鋼板製です。また、ご要望により耐食性に優れた塩ビ鋼板製も製作致します。

標準品=亜鉛めっき鋼板製

- 亜鉛めっき鋼板を使用した製品です。
- 大変経済的で短納期で製作可能です。

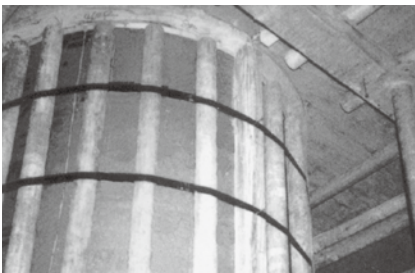
特別仕様品 塩ビ鋼板製

- 亜鉛めっき鋼板の両面に塩化ビニール被覆を施した「塩ビ鋼板」を使用しております。
- 耐食性に優れております。

■ ボイド(紙筒)

紙筒型枠

納期
確認



◆サイズ

内径 mm	50	75	90	100	125	150	175	200	250	300	350	400	450	500
外径 mm	54	80	96	106	131	157	182	208	259	311	362	413	464	515
内厚 mm	2.0	2.5	3.0	3.0	3.0	3.5	3.5	4.0	4.5	5.5	6.0	6.5	7.0	7.5
質量 kg/4m	1.1	2.0	2.4	2.6	3.7	5.1	6.0	7.7	9.7	15	18	23	27	33
内径 mm	550	600	650	700	750	800	850	900	950	1000	1100	1200		
外径 mm	566	616	667	718	769	819	871	921	971	1021	1126	1228		
内厚 mm	8.0	8.0	8.5	9.0	9.5	9.5	10.5	10.5	10.5	10.5	13.0	14.0		
質量 kg/4m	38	45	48	55	63	67	79	83	88	92	126	147		

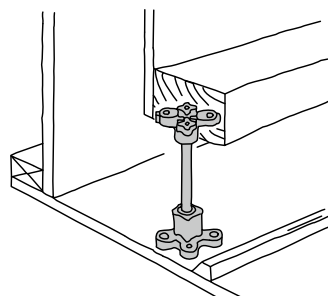
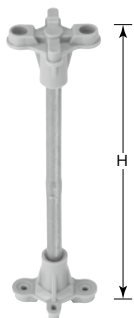
●定尺4メートルです。

特 長

- 軽くて扱いやすく、しかも円筒の製品ですので、現場加工・建込みが極めて簡単です。
- 真円筒の製品で、コンクリートの打込みに十分耐え得る強度を持っていますので、極めて正確なコンクリート円柱が作れます。
- 特殊耐水ボードを強く円筒に巻きあげた製品ですので、木材と同様にノコギリで切断加工ができ、釘打ちもできます。
- 特殊フィルム加工をしてありますので、コンクリートとの剥離がよく、そのまま円柱の仕上げ面になります。
- 特殊耐水ボードを、強く何層にも巻きあげた製品ですので、極めて高い強度を持ち、コンクリート打込み時の圧力に十分耐えられます。
- 一本物の製品ですから、型枠セットが簡単で長尺の円柱を作る場合には最適です。特別な長さについてはご相談ください。
- 一本物・二ツ割と2種類があり、独立柱・梁付柱・壁付柱等各種円柱の型枠に活用できます。また、煙突のコンクリート打設用に活用できます。

■ ニューポリバタ® PAT.

浮かし型枠受金具



特 長

- コンパネの釘仕舞いは不要
取付用の釘はコンクリート躯体に残ります。
- 釘は簡単かつ綺麗に抜取り可能
コンクリートを壊さずに残った釘が簡単に抜取れます。
- 兼用タイプで手間いらず
仕上げ用・打放用が兼用できます。

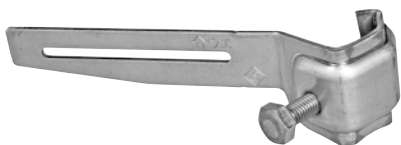
品名	H (mm)	入数 (個)	荷姿
ニューポリバタ	100~300 (5mmピッチ)	100	ケース

※1 ご注文はH寸法をご指示ください。

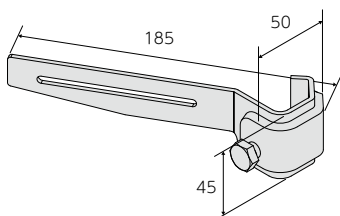
※2 上記H寸法以外もお受けいたします。

■ パネルアップパーF PAT.

浮かし型枠用金物



◆形状・寸法



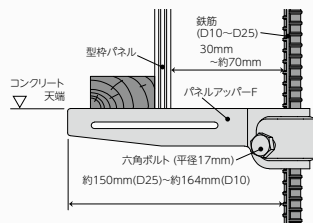
特 長

- 金物天端とコンクリート天端が同じため、金物の位置決めが簡単にできます。
- 六角ボルトによる固定のため、ラチェットレンチ等が使用できます。

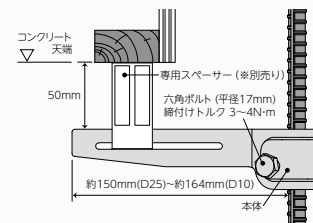
許容荷重 0.3kN (30kgf) / 本

品名	適用鉄筋径	入数(個)	梱包質量(kg)	荷姿
パネルアップパーF	D10~D25	50	9	PP袋

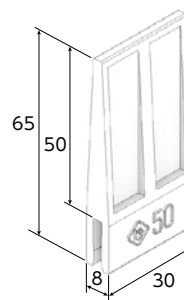
◆施工例①



◆施工例② かぶり対応



専用スペーサー50
※別売り



材質:PP
入数:50個

注意事項

- 過度な締付けをすると金物の変形を引き起こします。
- 必ず許容荷重以下で使用してください。

■ パネルアップパー®

浮かし型枠用金物



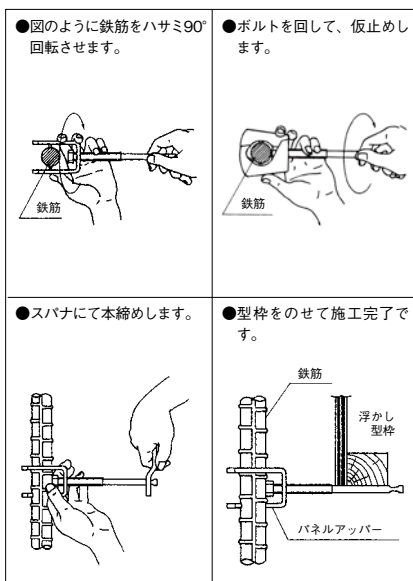
特 長

- 2つのフックで、鉄筋にしっかり固定できます。
- 押しボルト式による固定のため、高さ調整が簡単にできます。
- 鉄筋径D10からD25までが1種類で兼用できます。
- 軽量で取扱いが容易です。

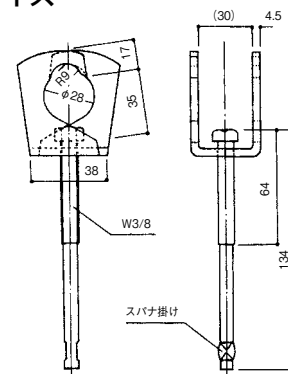
許容荷重 0.4kN (40kgf) / 本

品名	適用鉄筋径	入数(個)	梱包質量(kg)	荷姿
パネルアップパー	D10~D25	50	10	PP袋

◆施工手順



◆サイズ



注意事項

- フォームタイ用のスパナ等でしっかり締付けてください。
- 直仕上の場合は、型枠とパネルアップパー間にスペーサー等を使用してください。
- 必ず許容荷重以下で使用してください。

ステアサート®

階段壁型枠受金具

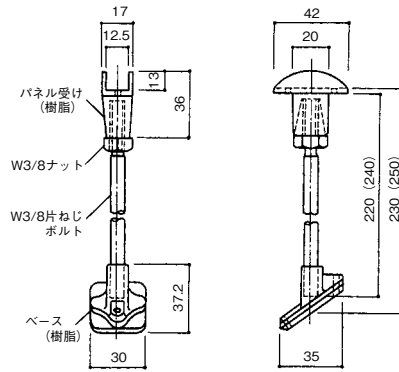


品名	入数(個)	梱包質量(kg)	荷姿
ステアサート230	50	6	ケース
ステアサート250	50	7	ケース

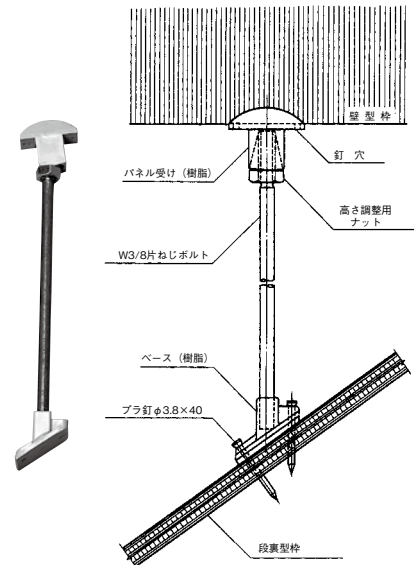
特長

- 階段の壁型枠の支持が確実にできます。
- 作業性が向上しますので、省力化できます。
- 首振り式ですので、ある程度の傾斜に対応できます。
- 高さ調整式ですので、釘打ち後でも調整ができます。
- 樹脂製ですので段裏に錆が生じる恐れがありません。

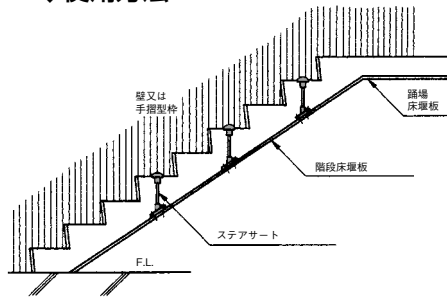
◆サイズ



◆取付方法



◆使用方法



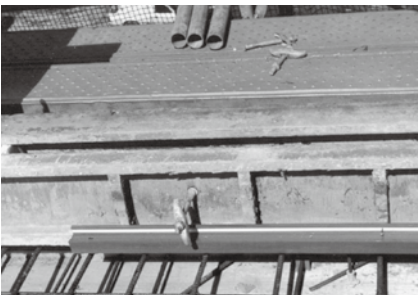
注意事項

- 下側ベースの取付けには、プラ釘をお使いください。

ベランダチャンファーP

ベランダ側溝型枠材

納期
確認



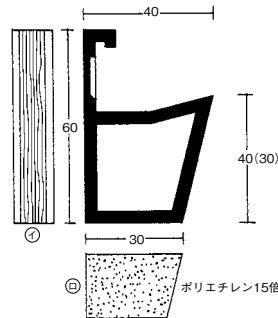
特長

- 材質が塩ビのため、ソリやねじれが全く無く、きれいに脱型できますので、設計通りにコンクリートが仕上がります。
- コンクリート硬化後、ベランダ側溝の傾斜部や角部のハツリ工事が全くありません。
- 10回以上の転用使用が可能ですので、1回当りの単価が非常に安くなります。
- 中空材のため、軽量で持運びが楽です。
- 必要に応じ丸ノコで切断する事もできます。切断されたものは、付属のジョイント材で簡単に連結できます。
- ご指定により曲がり側溝用も、特別加工いたします。

品名	全長(m)	高さH	入数
ベランダチャンファーP H40	2	40	15
H30	2	30	25

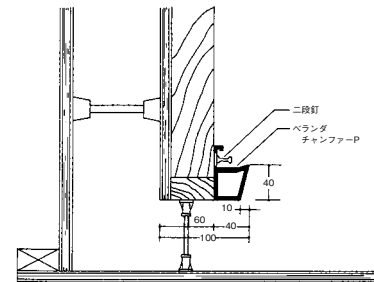
◆サイズ

- 欠込幅100mm以上の場合、合板等①を取付けます。
- 欠込深さ40mm以上の場合、バックアップ材②を貼ります。
- 小口は、ジョイント材を使用します。



◆施工方法

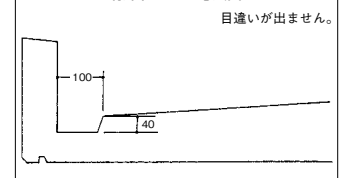
- ① 下図のように、栈木に本材を二段釘等で打ちつけてください。
- ② コンクリート打設後、釘を必ず抜いてから、本材を取り外し型枠を解体してください。
※ パールで強くこじらないでください。
※ 小口はジョイント材を使用してください。



R・ジョイント材と釘サイズ

R役物(自在)	ジョイント材	二段釘
	ポリエチレンホーム15倍	ℓ=1000

標準仕上がり寸法図



パンチングフォーム®

システム埋設型枠

受注生産品 土セ審査 技術資料



◆用途

- 地中に接する全てのコンクリート構造物。
- 建築物：地中梁・フーチング・布基礎・ベタ基礎・耐圧盤・コン止め等。
- 土木構造物：柱脚基礎・擁壁・方塊・打継目等。
- 工作物：鉄塔基礎・道路標識基礎・風力発電基礎等。

特長

- **環境にやさしい**
鋼製型枠パネルのため、南洋材を使用しない型枠を実現したことにより、熱帯雨林地域の森林保護にも大きく貢献しています。躯体に合わせたパネル長さを工場加工し、納入するため産業廃棄物を大幅に削減しました。
- **建込みの合理化・省人化を実現**
従来（合板）型枠パネルと同様の建込み方法で組立てられる新設計の専用部材により建込みの合理化を図り、省人化および工期短縮を実現しました。
- **無解体工法**
構成部材のすべてを消耗部材とし、耐久材は一切使用しておりません。
- **スラブ同時打ちが可能**
縦バタを一体成型した型枠パネルは剛性が高いため、フラットデッキを用いることで地中梁とスラブコンクリートの同時打設を可能とし、大幅な工期短縮を実現しました。
- **材料搬入1/8、搬出ゼロ**
構成部材の積載容量が小さいため、合板パネルと比較して搬入量は1/8、搬出量は無解体工法なのでゼロを実現しました。
- **コンクリート充填状況が確認できる**
型枠パネルにラス網目をいれたことでコンクリートの打ち込み、締め状況が確認できるため、品質管理が容易です。

No	品名	サイズ (mm)	単位質量	入数	荷姿
1	パンチングフォーム	W = 600	1.70 (kg/m)	—	—
2	PFバタ3MS600	3060	2.60 (kg)	20 (本)	PPバンド締め
3	PF下ランナー	2000	0.38 (kg)	50 (本)	PPバンド締め
4	PF上ランナー	2500	0.67 (kg)	50 (本)	PPバンド締め
5	PFナット	平径 14	0.015 (kg)	2000 (個) (500個×4袋)	ケース
6	PF板ナット	平径 14	0.003 (kg)	4000 (個) (100個×40袋)	ケース

注1 パンチングフォームの標準長さは、500～4000mmです。標準長さ以外は、別途営業にご相談ください。
注2 ご注文方法・納期については別途営業にご相談ください。

◆施工手順



①PF下ランナー コンクリート釘止め



②パンチングフォーム準備 (パネル連結、曲げ加工等)
③パンチングフォーム配置



④PFバタ取付・PEナット締付



⑥返し側パンチングフォーム仮止め



⑥PFバタ取付・PEナット締付
⑦通り出し・建入れ調整



⑧PF上ランナー取付、ビス止め
⑨フラットデッキ敷込・ビス止め

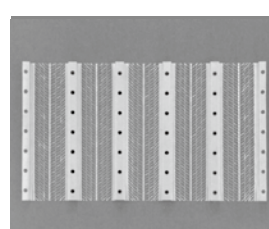
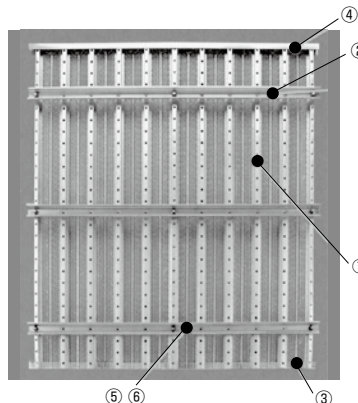
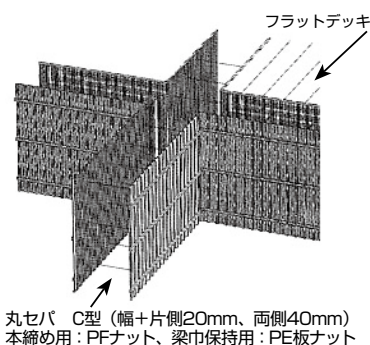


⑩コンクリート打設

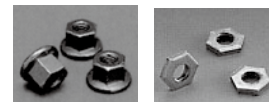
注意事項

- パンチングフォーム工法の施工・設計は技術マニュアル (W600) をご理解のうえ行ってください。

◆各部の名称

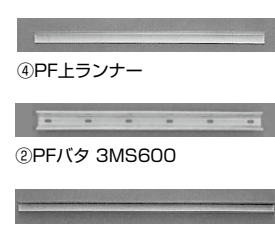


①パンチングフォーム



⑤PFナット

⑥PF板ナット



④PF上ランナー



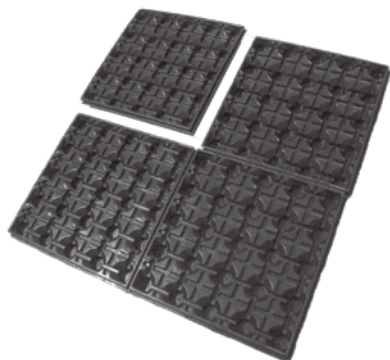
②PFバタ 3MS600



③PF下ランナー

せせらぎ工法[®] 技術資料

湧水パネル



せせらぎ工法は、基礎構造において耐圧盤、地中梁、上部スラブで構成される在来工法（二重スラブ構造）に代わる工法です。構造計算に基づいた耐圧盤（マットスラブ）の上に湧水パネルを敷き込み、必要な鉄筋を配置したあと、床コンクリートを打設することで、従来の湧水ビットに代わる湧水処理層を形成する工法です。

特長

- 湧水パネルは軽量であり、現場での取扱いが簡単です。
- 柱周り、壁周りでの寸法調整における切断、加工が容易です。
- 湧水パネルは、吸水性のない合成樹脂を使用しているため腐食がありません。
- 湧水パネル同士の接続は上部重ね方式です。接続部分からの湧水の吸い上げはありません。

注意事項

- 湧水パネルは必ず許容荷重の範囲内でご使用ください。
- 湧水パネルに強い衝撃を与えないでください。工具類の落下等により割れや損傷が発生し、湧水パネルが破損する恐れがあります。
- 施工の際は、必ず技術資料をご一読ください。

◆製品一覧

品名	せせらぎ工法用 湧水パネル40	せせらぎ工法用 湧水パネル50	せせらぎ工法用 湧水パネル70
高さ	40(mm)	50(mm)	70(mm)
縦×横	500(mm) × 500(mm)		
単位質量	0.55(kg/枚)	0.60(kg/枚)	0.88(kg/枚)
許容荷重	19.6(kN(2000kgf)/㎡)		
湧水処理量	144(ℓ /min・m)	419(ℓ /min・m)	602(ℓ /min・m)
梱包数	20(枚)	20(枚)	20(枚)
材質	ポリプロピレン樹脂(※再生材のため、外観の色は指定出来ません)		
荷姿	バンド締め		

※湧水パネルの湧水処理量は、水勾配を 1/200 としたときの参考値です。

◆工法概要

在来工法

耐圧盤、地中梁、上部スラブの構造が複雑であり…

- ①根切底が深く、掘削量、残土処理量が多く、水替え費がかさむ。
- ②型枠工事が多くなる。
- ③鉄筋および型枠の組立てが複雑で、工期が延びる恐れがある。

せせらぎ工法

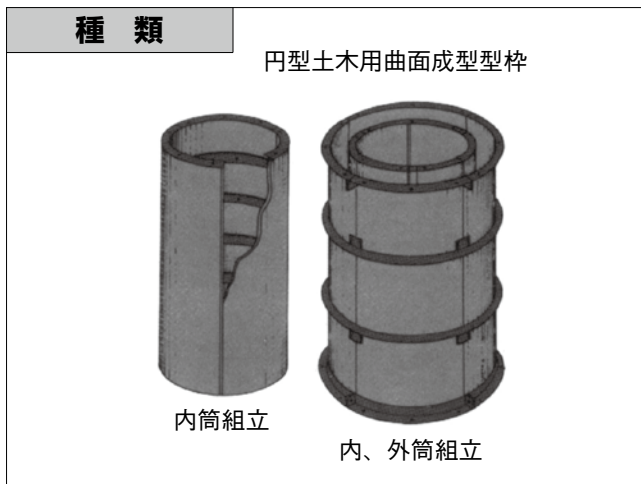
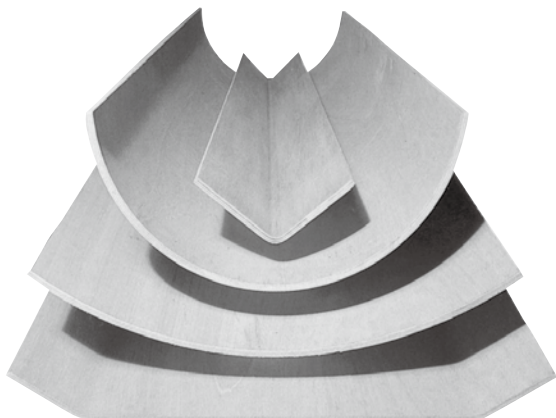
せせらぎ工法の採用でマットスラブ構造が可能となり…

- ①根切底が上がり、掘削量、残土処理量、水替え費を減らせる。
- ②型枠工事を減らせる。
- ③鉄筋および型枠の組立てが容易で、床の駄目穴が不要になるなど、工費の低減、工期の短縮が可能。

ベンドパネル

曲面成型型枠

納期
確認

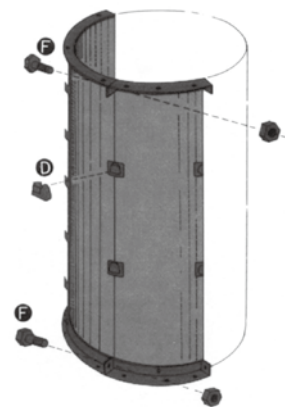
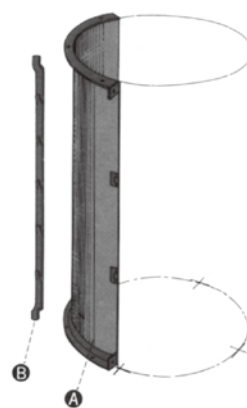


◆施工手順

- ① 先ず最初に、基礎平面の上に4点 (+++) の墨出しをします。
- ② ベンドパネル①を墨出しの上に立て (第1図)、締結バンド支持金具②をベンドパネルのフランジ中央部にあるピンに吊り下げます。
- ③ 次に2枚目のベンドパネルを立て、合せ目の状態を正しく整え、CN金具③をはめ結合させパネルが安定したところで締結ボルトナット④で軽く結合させます (第2図) 3枚目以下は同様の順序で一段目の型枠を全部連結していきます。
- ④ 一段目の型枠の組立ができたら、最後に締結バンド⑤を支持金具②の案内部に、全周にわたって載せ、ボルトナット④により、全周に均等な力が伝わるよう徐々に締めます (第3図)。一ヶ所だけ急激に締めることは、型枠の真円度やベンドパネルへの圧力分布がアンバランスになり、コンクリートの打設時のトラブルが置きやすくなります。
- ⑤ 一段目の型枠組立が完了したら、レベル調整を行いません。
- ⑥ レベル調整後、二段目の組立は前記③～④項の組立順序をくり返します。ただし、一段目と二段目の結合はベンドパネルの縁アングルの穴へ、Uクリップ⑥を挿入し、右にひねって両フランジを挟み込みます (第4図)。
- ⑦ 以上の作業をくり返して、四段目、五段目と組立て、目的の型枠を完成します。組立完了後はワイヤーまたはチェーンで垂直度 (倒れ) の調整を行います。

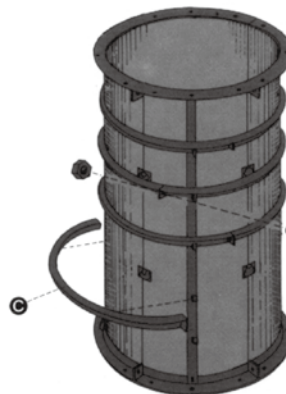
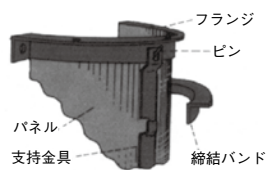
第1図

第2図

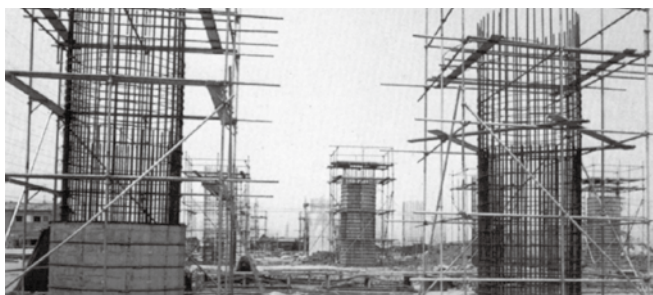
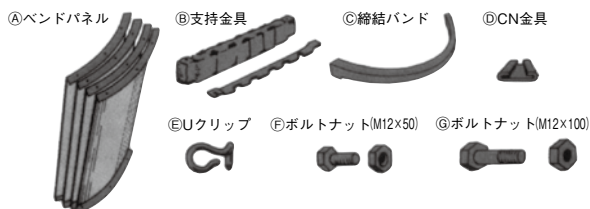


第3図

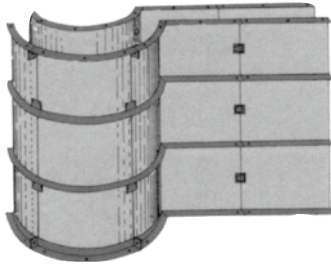
第4図



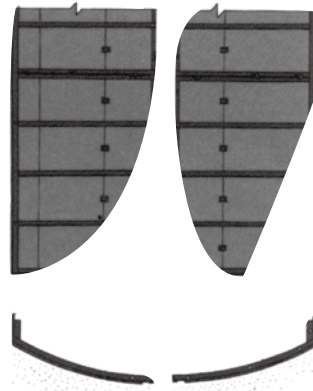
ベンドパネル型枠システム部品



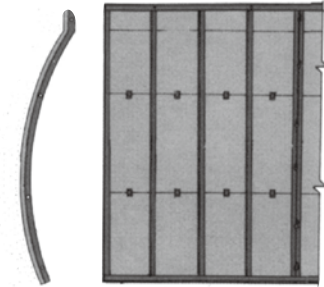
円型建築用曲面成型型枠



ハンチ型とインバード型建築用曲面成型型枠



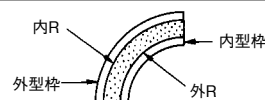
その他の曲面応用土木建築用成型型枠



断面形状	製品番号	曲面半径 Rmm	円弧	
			標準	特注
C 型 長さ-1,800mm	C-15	15		
	C-20	20		
	C-30	30		
	C-40	40		
	C-50	50		
	C-60	60		
	C-70	70		
	C-80	80		
B 型 長さ-1,800mm	B-50	50	1/4	1/3~1/2
	B-60	60	1/4	1/3~1/2
	B-70	70	1/4	1/3~1/2
	B-80	80	1/4	1/3~1/2
	B-90	90	1/4	1/3~1/2
	B-100	100	1/4	1/3~1/2
	B-110	110	1/4	1/3~1/2
	B-120	120	1/4	1/3~1/2
	B-125	125	1/4	1/3~1/2
	B-130	130	1/4	1/3~1/2
	B-140	140	1/4	1/3~1/2
	B-150	150	1/4	1/3~1/2
	B-160	160	1/4	1/3~1/2
	B-170	170	1/4	1/3~1/2
	B-175	175	1/4	1/3~1/2
	B-180	180	1/4	1/3~1/2
	B-190	190	1/4	1/3~1/2
	B-200	200	1/4	1/3~1/2
	B-210	210	1/4	1/3~1/2
	B-220	220	1/4	1/3~1/2
	B-225	225	1/4	1/3~1/2
	B-230	230	1/4	1/3~1/2
	B-240	240	1/4	1/3~1/2
	B-250	250	1/4	1/3~1/2
	B-260	260	1/4	1/3~1/2
	B-270	270	1/4	1/3~1/2
	B-275	275	1/4	1/3~1/2
	B-280	280	1/4	1/3~1/2
	B-290	290	1/4	1/3~1/2
	B-300	300	1/4	1/3~1/2
B-310	310	1/4	1/3	
B-320	320	1/4	1/3	
B-325	325	1/4	1/3	
B-330	330	1/4	1/3	
B-340	340	1/4	1/3	
B-350	350	1/4	1/3	
B-360	360	1/4	1/3	
B-370	370	1/4	1/3	

断面形状	製品番号	曲面半径 Rmm	円弧	
			標準	特注
 長さ-1,800mm	B-375	375	1/4	1/3
	B-380	380	1/4	1/3
	B-390	390	1/4	1/3
	B-400	400	1/4	1/3
	B-410	410	1/4	1/3
	B-420	420	1/4	1/3
	B-425	425	1/4	1/3
	B-430	430	1/4	1/3
	B-440	440	1/4	1/3
	B-450	450	1/4	1/3
	B-460	460	1/4	1/3
	B-470	470	1/4	1/3
	B-475	475	1/4	1/3
	B-480	480	1/4	
	B-490	490	1/4	
B 型 長さ-1,800mm	B-500	500	1/4	
	B-525	525	1/4	
	B-550	550	1/4	
	B-575	575	1/5	1/4
	B-600	600	1/5	1/4
	B-625	625	1/5	1/4
	B-650	650	1/5	1/4
	B-675	675	1/5	1/4
	B-700	700	1/5	
	B-725	725	1/6	
	B-750	750	1/6	
	B-775	775	1/6	
	B-800	800	1/6	
	B-825	825	1/6	
	B-850	850	1/6	
	B-875	875	1/7	
	B-900	900	1/7	
	B-925	925	1/7	
	B-950	950	1/7	
	B-975	975	1/7	
B-1,000	1,000	1/7		
B-1,050	1,050	1/8		
B-1,100	1,100	1/8		
B-1,150	1,150	1/9		
B-1,200	1,200	1/9		
B-1,250	1,250	1/9		
B-1,300	1,300	1/10		
B-1,350	1,350	1/10		
B-1,400	1,400	1/10		
B-1,450	1,450	1/11		
B-1,500	1,500	1/11		

断面形状	製品番号	曲面半径 Rmm	円弧	
			標準	特注
 長さ-1,800mm	B-1,550	1,550	1/11	
	B-1,600	1,600	1/12	
	B-1,650	1,650	1/12	
	B-1,700	1,700	1/12	
	B-1,750	1,750	1/13	
	B-1,800	1,800	1/13	
	B-1,850	1,850	1/13	
	B-1,900	1,900	1/14	
	B-1,950	1,950	1/14	
	B-2,000	2,000	1/14	
	B-2,100	2,100	1/15	
	B-2,200	2,200	1/16	
	B-2,250	2,250	1/16	
	B-2,300	2,300	1/17	
	B-2,400	2,400	1/17	
	B-2,500	2,500	1/18	
	B-2,600	2,600	1/19	
	B-2,700	2,700	1/19	
	B-2,800	2,800	1/20	
	B-2,900	2,900	1/21	
B-3,000	3,000	1/21		
B-3,100	3,100	1/22		
B-3,200	3,200	1/23		
B-3,300	3,300	1/23		
B-3,400	3,400	1/24		
B-3,500	3,500	1/25		
B-3,600	3,600	1/25		
B-3,700	3,700	1/26		
B-3,800	3,800	1/27		
B-3,900	3,900	1/28		
B-4,000	4,000	1/29		
B-4,000以上 B-27,000 までご注文に 応じて制作い たします。	4,000 27,000	1/28 1/190		
ハンチ型 長さ-1,800mm	標準タイプ 但し左 記以外 の寸法 も特注 品とし て加工 できま す。		使用例 	



ご発注の際、Rのご指定はコンクリート
接地面のRをお申し付けください。

クリアフォーム

透明樹脂性コンクリート型枠

納期
確認



特長

- 透明度がきわめて高い！
コンクリートの打設状況・打設前状況の目視確認が容易です。作業中の現場内の採光性に優れ作業安全に貢献します。
- 転用性に優れている！
丁寧に扱うことにより、透明度を機能目的とする再使用の場合において支障はありません。
- 異形加工に対応！
R形状や異形加工が出来ることで、様々な躯体のコンクリート打設管理が可能になります。

◆面板

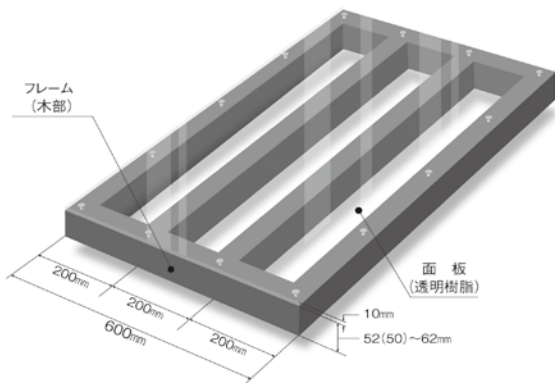
非変性メタクリル樹脂キャスト板

面板に採用しているメタクリル樹脂は、樹脂の中では最も透明度が高く、耐候性・耐衝撃性に優れ、熱的特性、機械的強度、成型加工性などのバランスも良く、型枠材に適しています。また、表面強度も樹脂の中では極めて高く、傷つきにくいものとなっています。

◆フレーム

木製ラワン材(ウレタン樹脂塗装)採用

フレームには、軽量化と加工特性面において優れているラワン材を採用。表面全体に二液性ポリウレタン樹脂を塗布しており、高耐候性・光沢保持性も実現しています。
※木製ラワン材以外の素材もご相談に応じます。



◆規格サイズ

記号	形状寸法 (mm)	記号	形状寸法 (mm)
9018	900×1800	9015	900×1500
6018	600×1800	6015	600×1500
4518	450×1800	4515	450×1500
3018	300×1800	3015	300×1500
9012	900×1200	9009	900×900
6012	600×1200	6009	600×900
4512	450×1200	4509	450×900
3012	300×1200	3009	300×900
その他	規格外寸法も製作可能です		

注意事項

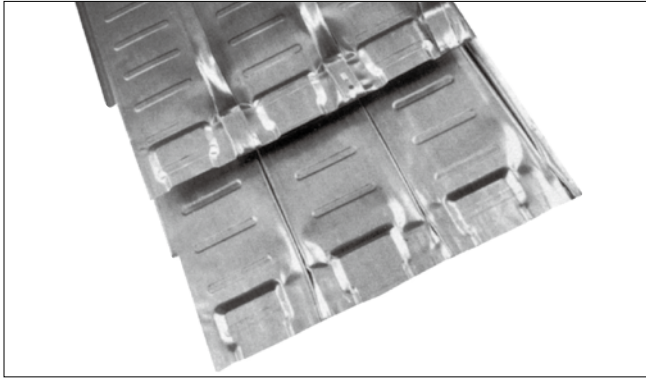
本製品はメタクリル樹脂です。メタクリル樹脂は熱可塑性、可燃性、有機溶剤可溶性樹脂です。次の事項は本製品の取り扱いの要点です。本製品の安全な取り扱いにご活用ください。

● 使用時の注意

- 本製品を使用する際は、次のことに注意してください。
- ・ 面板は平滑なため大変すべりやすく、保管・運搬・作業時には十分注意してください。
 - ・ 使用後すぐに水で洗い流し、ウエスやタオルで拭きだけで、コンクリートノロは除去できます。
 - ・ 面板小口は割れ、欠け等が生ずる場合がありますので、ご注意ください。
 - ・ フォームタイの締めすぎにご注意ください。
 - ・ 丸セバ挿通用の穴加工は専用ドリルをご使用ください。(普通のものでは作業上危険です)
 - ・ 丸セバ挿通用の穴補修は市販の詰剤などご使用ください。(たたき込む割れない様注意して下さい)
 - ・ 丸セバを使用する場合、軸足離脱式Pコンなど使用して、解体時に丸セバ挿通用の穴に丸セバの軸が引っ掛からない様注意してください。
 - ・ 必ず建て込み前に剥離剤を塗布してください。
 - ・ 現場での再加工は難しく危険ですので、ご相談ください。

- ・ 面板表面は鉄製のケレン棒やバフをかけないようにしてください。
- 燃焼に関する注意
本製品の取り扱い、保管場所では熱気を使用しないでください。
・ 着火燃焼の危険性があります。万一燃焼した場合には、不完全燃焼により一酸化炭素等の有毒ガスを発生する恐れがあります。
・ 消火には水、二酸化炭素、泡消火剤、粉末消火剤が使用できます。
- 廃棄上の注意
本製品を廃棄処分する場合には公認の産業廃棄物処理業者または地方公共団体に委託して処理してください。
・ 埋め立てる場合は、「廃棄物の処理及び清掃に関する法律」等の法・地区条例に従い処理してください。
・ 焼却する場合は、焼却設備を用いて大気汚染防止法等の諸法令に適合した処理を施してください。
- 保管上の注意
本製品は消防法の指定可燃物(合成樹脂類)であり、市町村条例に従って保管、取り扱いください。
・ 炎天下での放置・直射日光、水漏れおよび湿気を避けて常温で保管してください。

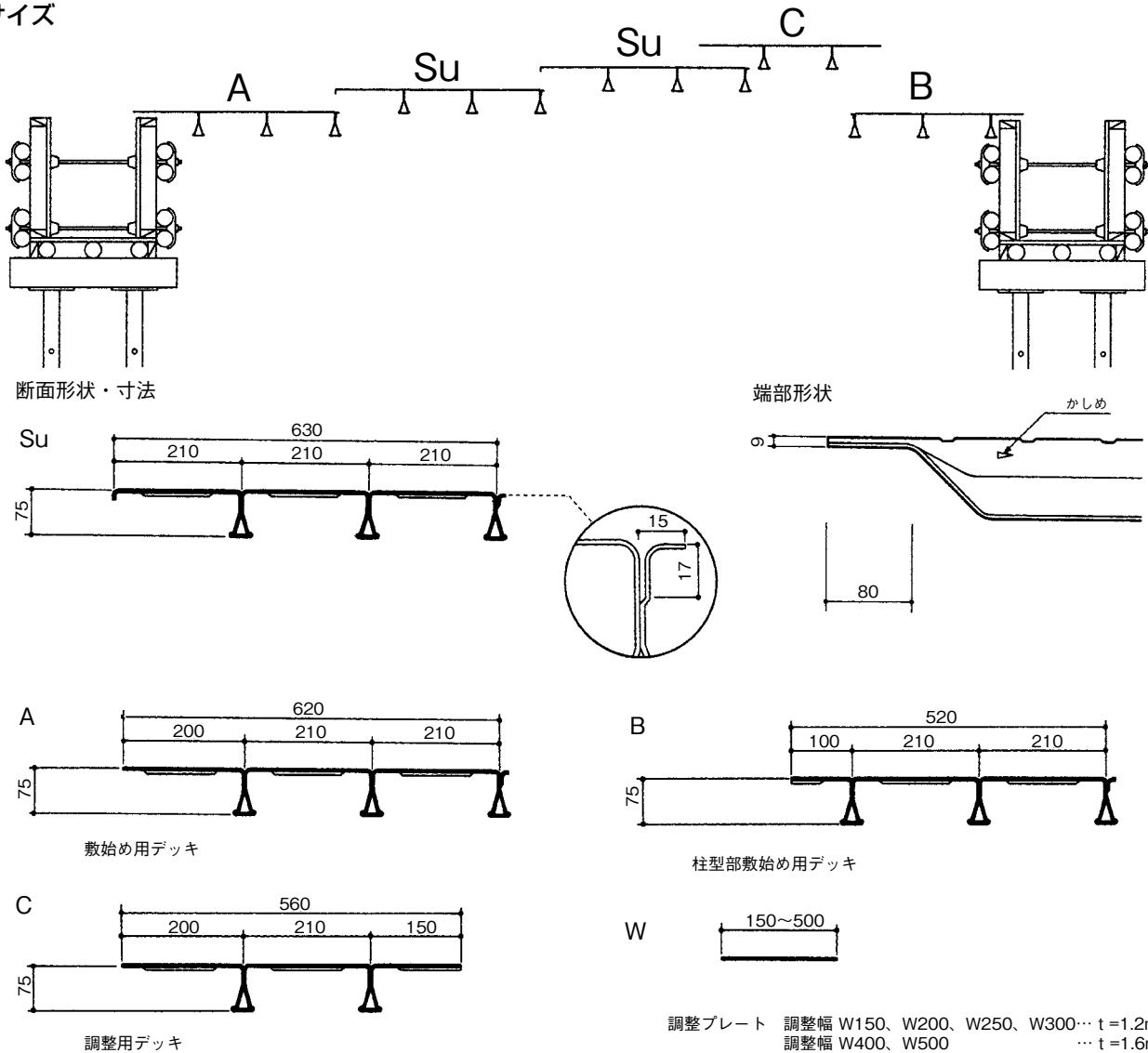
■ 仮設用フラットデッキ 納期確認



特 長

- 断面の強度で全荷重を支えるので、原則としてスラブ下に使用する仮設材が不要です。
- 上面が平なのでスラブ配筋が自在。エンボス加工も施していますので、幅方向の剛性も抜群です。
- ノンサポートを前提としているのでスラブ型枠を解体する手間が省けます。
- 軽量で取扱いやすい形状（単純梁）ですので敷き込み、取付け等の作業が簡単です。
- 両端部にエンドクローズ加工が施してあり、小口塞ぎが不要です。
- 上面に凹凸がないので、コンクリート打設前の作業床としての安全性・施工性に優れています。

◆ サイズ



■ モールドスター

特殊樹脂化粧型枠

納期
確認



特 長

- 個性的なデザインを多数取り揃えています。
- 従来の型枠工法と同じ工程でご使用可能です。
- 他工法（例えば、打込みタイル等）と比較するとはるかに経済的です。
- ハクリ、脱落の問題は全くありません。

◆ 用 途

- 建築用。
- 外壁、内壁、柱、天井等に。
- 土木用。
- 擁壁、急傾斜地、宅地造成地、法面保護、道路側壁、防音壁、橋梁、大規模コンクリート構造物、その他2次製品への応用などに。

◆ 種類・使用法

モールドスターは、TSM、TSS、TSF、MP、GRCシリーズの5つを中心に構成されています。

- 現場打ち用
 - TSM …特殊樹脂製で10回程度の転用が可能。
 - TSS …特殊スチロール製で軽量、1回使用。
 - TSF …仮枠一体品で5回の転用が可能。
- 工場生産用
 - MP ……伸びを防止するため、ベースに強化ガラス繊維（PC-GRC）を織り込み、長尺サイズがとれます。50回程度の転用が可能です。

■ ハイスタック

納期
確認

打込煙突

特長

- 工場成型品の為、安定した断熱効果を発揮します。
- コンクリート打設時に水分吸収を防止するために撥水仕上げを施しています。
- ゼロアスベスト製品です。
- 内面はステンレスプレートで保護しています。



本体重量(目安)

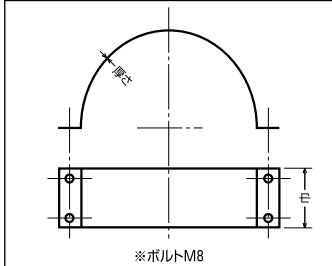
内径	肉厚	長さ	有効断面積	重量(kg)
mm	mm	mm	m ²	
216	50	1000	0.037	45 60
267	50	1000	0.056	50 70
319	50	1000	0.080	55 80
356	50	1000	0.099	60 90
408	50	1000	0.131	65 100
457	50	1000	0.164	75 110
510	50	1000	0.204	80 125
560	50	1000	0.246	90 135
612	50	1000	0.294	95 145
714	50	1000	0.400	105 170
816	50	1000	0.523	120 190
918	50	1000	0.662	130 215
1020	50	1000	0.817	140 235
1200	75	1000	1.131	205 320
1300	75	1000	1.326	220 345
1500	75	1000	1.766	250 390

●特注にて50mm厚を二重にしたW型(肉厚100mm)もあります。
排気ガス温度に応じてご相談ください。

●その他の口径については、お問い合わせください。

【継手バンド】

内径範囲	外径範囲	巾	厚さ
mm	mm	mm	mm
216~457	316~557	150	0.4
510~1500	610~1650	200	0.5



角型煙突

特長

- 煙突シャフトスペースを有効活用できます。
- ユニット(乾式)化により現場工程を短縮できます。
- ユニットは工場生産のため、品質が安定します。
- フレーム型ユニットは、軽量化につながります。



本体重量(目安)

内寸法	ライニング厚(mm)	重量(kg/m)
600□	70	210
700□	70	235
800□	70	260
900□	70	310
1000□	70	330
1100□	70	355
1200□	70	380
1300□	70	400
1400□	70	425
1500□	70	450
1600□	70	475
1700□	70	495
1800□	70	520
1900□	70	545
2000□	70	565

内寸法	ライニング厚(mm)	重量(kg/m)
600□	140(70+70)	355
700□	140(70+70)	390
800□	140(70+70)	430
900□	140(70+70)	465
1000□	140(70+70)	500
1100□	140(70+70)	535
1200□	140(70+70)	575
1300□	140(70+70)	610
1400□	140(70+70)	645
1500□	140(70+70)	685
1600□	140(70+70)	720
1700□	140(70+70)	755
1800□	140(70+70)	795
1900□	140(70+70)	830
2000□	140(70+70)	865

※フレームの規格により重量は変わります。

鋼製煙突

特長

- 意匠的な仕上げが可能です。
- ユニット(乾式)化により現場工程を短縮できます。
- ユニットは工場生産のため、品質が安定します。
- 筒身への熱影響を抑えた内断熱方式です。



本体重量(目安)

内径φ	ハイスタック厚み	充填モルタル厚み	鋼板厚み	本体重量
mm	mm	mm	mm	kg/m
216	50	14	4.5	95
267	50	14	4.5	110
319	50	14	4.5	125
356	50	14	4.5	135
408	50	14	4.5	150
457	50	14	4.5	165
510	50	14	6	205
560	50	14	6	220
612	50	14	6	235
714	50	14	6	275
816	50	14	6	305
918	50	14	9	410
1020	50	14	9	455
1200	75	14	12	690
1300	75	14	12	740
1500	75	14	12	840

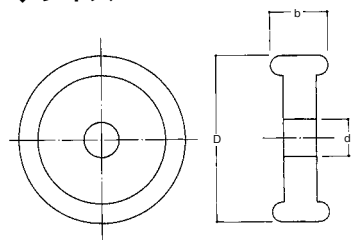
※規格外の口径も製作可能です。ご相談ください。

■ ウルトラリング®

セパレーター用水膨張ゴム止水板



◆サイズ



(単位: mm)

品名	適用丸セバ	入数(個)	荷姿
ウルトラリング 8	W5/16	500×2	ケース
9	W3/8	500×2	
12	W1/2	500×2	
16	W5/8	500	

※ウルトラリング16は受注生産品となります。

特長

- アデカウルトラシール(特殊水膨張弾性ゴム)が原材料なのでウルトラリングの内側は丸セバを締めつけ、外側はコンクリートと一体化し水道(みずみち)を遮断します。
- 弾性のある特殊素材なので丸セバのねじ切加工後にウルトラリングを装置しても止水効果に影響はありません。

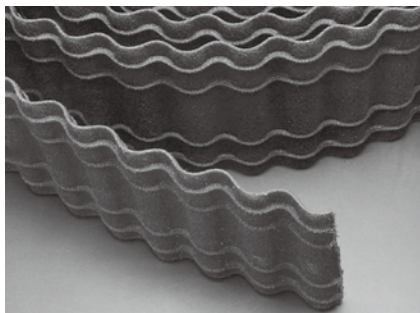
注意事項

- 丸セバを伝わる水を止水するため、コンクリートの施工不良の場合、止水効果が得られないことがあります。
- 取付位置は丸セバのスパナがけ部分を選び、2ヶ所に取付けてください。
- コンクリート打設前の初期膨張防止のため、濡れないようにしてください。
- 丸セバに付着している油成分を取除いた後、取付けてください。

アデカストッパー

リブ付エンボス波形止水板

納期
確認



アデカストッパーは、ゴム系・塩ビ系止水板の短所とされているコンクリート打設時の「たおれ」や「ねじれ」を防止し、コンクリートとの密着性を高める目的で開発された止水板です。

床面、壁面等のコンクリート打継部の止水板として優れています。

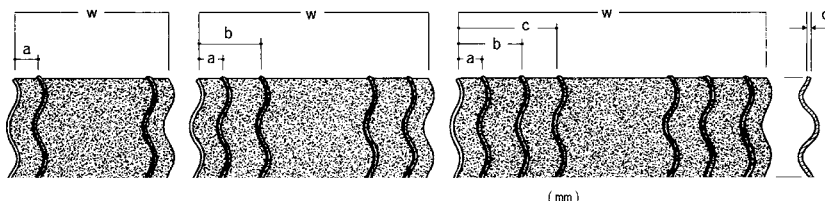
特長

- リブ付きエンボス波形の効果により、0.3MPa以上の耐水圧性能を発揮します。
- 特殊ポリエチレン樹脂を用いているのでコンクリートと密着します。
- 一般の止水板に比較して軽量で、取り扱いが容易です。
- 特殊ポリエチレン樹脂を基材とした波形止水板なので、打設時のコンクリート流動圧による止水板の「たおれ」や「ねじれ」を生じません。
- 接続する止水板相互の両端に接続用クリップ金具を上下から2本差し込んだ後、水膨張性シーリング材アデカウルトラシールP-201Aを塗るだけで接続できます。
- 弾性に富んだ特殊ポリエチレン樹脂なので、止水板を固定する際に釘を打つことも可能です。

注意事項

- エキスパンションジョイントには使用しないでください。

◆サイズ



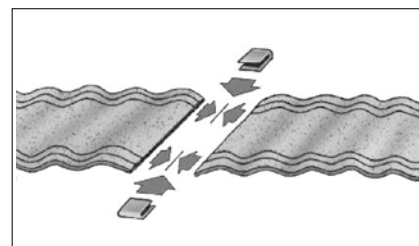
品名	a	b	c	d	長さ (m)/箱	質量 (kg)/箱
VE-100	15	—	—	3	20	7
VE-150	15	40	—	3	20	11
VE-200	15	40	65	3	20	14

◆施工手順



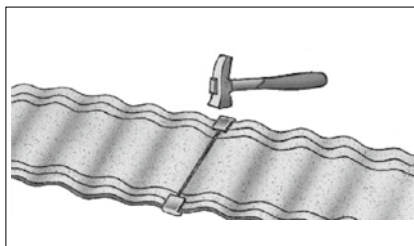
生コンを打設した直後にアデカストッパーを押し込んでください。倒れ防止の吊り線等は不要です。

◆接合方法



1. ケースの中に、接続用金具4個と、水膨張性シーラントアデカウルトラシールP-201Aが入っています。この一式で2ヶ所を接続することができます。

2. 接続するアデカストッパーの末端部をつき合わせ、下部各々を接続用金具ではさみ、固定してください。



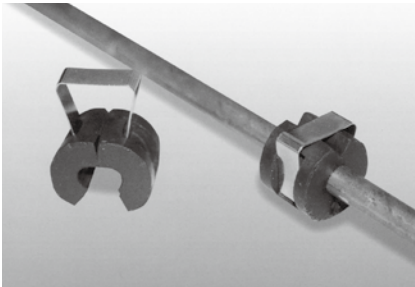
3. 接続用金具は、ペンチや金槌等で締め付けてください。



4. 金具で接続した接合部の表面を盛り上げるようにP-201Aを両面に塗布してください。接合部の隙間には十分にP-201Aが入り込むように塗り付け金具の上まで覆ってください。

■ ウルトラCリング

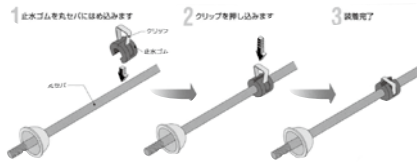
セパレーター用水膨張ゴム止水板



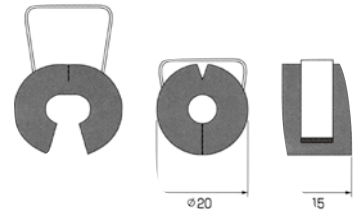
特長

- 丸セバ組立後も取付可能です。
急きょ防水対策を行う場合、丸セバに後付け可能のため、容易に対応できます。
- ワンタッチで丸セバに取付けられます。
- 水膨張作用により、水みちを遮断し止水します。

◆使用方法



◆サイズ



注意事項

- 丸セバを伝わる水を止水するため、コンクリートの施工不良の場合、止水効果が得られないことがあります。
- 取付位置は丸セバのスパナかけ部分を選び、2ヶ所に取付けてください。
- コンクリート打設前の初期膨張防止のため、濡れないようにしてください。
- 丸セバに付着している油成分を取除いた後、取付けてください。

品名	適用タイプ	入数(個)	梱包質量(kg)	荷姿
ウルトラCリング8	W5/16	1000	7.0	ケース
ウルトラCリング9	W3/8	1000	7.0	

■ アデカウルトラシール

水膨張ゴム製止水材

納期確認

MC型



コンクリート打継部の止水

P-201A,101A



コンクリート二次製品のジョイント部の止水
H形鋼まわり、ラス面、貫通部の止水

品名
ウルトラシールMC-2005T II × 10M
2010M×25M
2010MP×25M
P-201A
P-101A

※その他、用途に応じた製品を品ぞろえしております。詳しくは営業にご確認ください。

特長

- 軽量で施工性に優れています。
- 長さ方向への水膨張が抑制されています。
- MC2010MPは長期冠水時に対応できます。

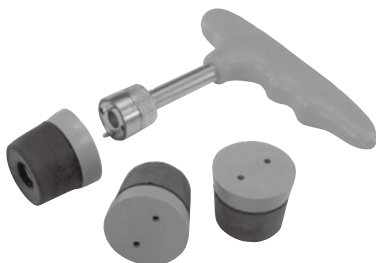
特長

- カートリッジ入り一液タイプですので施工場所を選びません。
- 垂れにくく、接着性が良いです。

■ アデカウルトラコン25

コーン跡穴止水栓

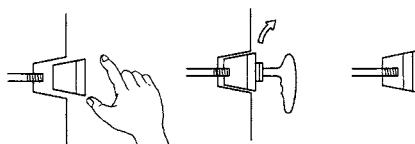
納期確認



品名	適用Pコン	入数(個)	荷姿
アデカウルトラコン25-8	12-8、メタル8	100×5	ケース
アデカウルトラコン25-9	12-9、メタル9	100×5	ケース

*ウルトラレンチはケースに1ヶついています。

◆使用方法



Pコンの跡穴に差し込む

強く押しながら右方向に止まるまで回す

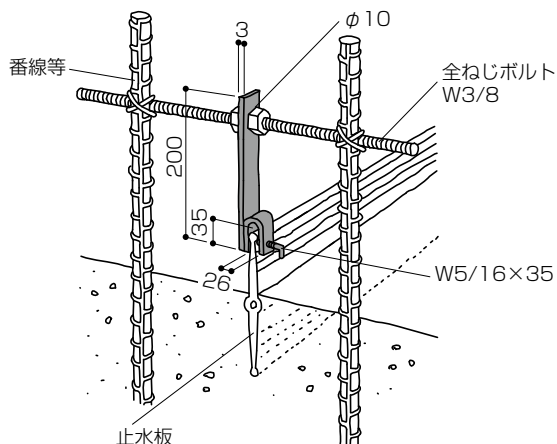
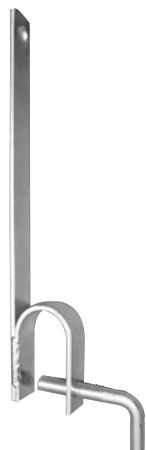
取付後2~3mm面落ちとなるように締め付けること

注意事項

- Pコンの締め過ぎは避けてください。型枠組み立て時のPコンの締め過ぎは、Pコンの変形につながり、アデカウルトラコン25が正常な納まりにならない場合があります。
(注) アデカウルトラコン25はPコンの寸法に合わせて設計されています。Pコン寸法の異なる場合は使用できません。
- Pコン跡穴の砂、ゴミ等は取り除いてください。
- ウルトラレンチのピンをアデカウルトラコン25のピン穴に完全に挿入し、強く押しながら回してください。不完全な場合は、ピン穴を欠損させ、Pコンの取付が不十分となります。
- 止水効果を完全にするためウルトラリングも合わせてご使用ください。

止水板吊り金具

受注
生産品



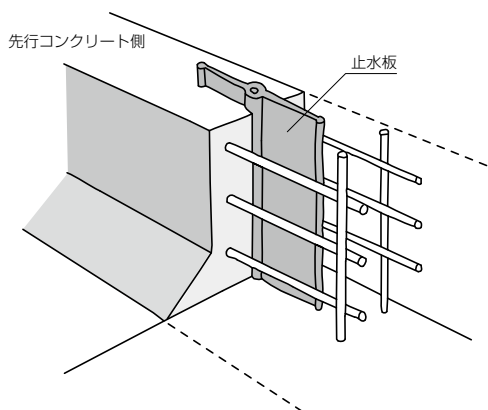
特長

- 止水板を常に正しく所定の位置に正確に設置することができます。
 - 止水板周辺もコンクリートが均一かつ密に充てんできるので漏水の原因につながる空隙が生じません。
 - コンクリート構造物の壁厚、縦筋の太さ、止水板の大きさなどの条件が異なっても、容易に対応できます。取付けピッチは止水板の材質、寸法により異なりますが600～900mmでご使用ください。
- ※全ねじボルト (W3/8) (ナット別売) の長さはご注文に応じます。

止水板

コンクリート構造部継目用止水板

納期
確認



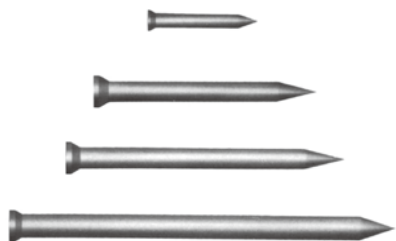
特長

- 生モルタル (生コンクリート) の硬化反応の進行と同時に接着します。
- ゴム基材のため、緩衝性と躯体の挙動に対する追従性があります。
- 夏場にダシて流れたり、冬場に硬くなったり脆くなる性質がありません。
- 目地幅に合わせて、一定形状に生産されているので施工品質は安定し信頼性にすぐれています。
- 耐候性・耐アルカリ性・耐水性にすぐれています。
- 自己粘着性にすぐれ、施工性がすぐれています。
- 施工後の粘着性・柔軟性の変化がほとんどありません。

プラ釘

樹脂製の釘

納期
確認



品名	寸法 (mm)	入数 (個)	梱包質量 (kg)	荷姿
プラ釘 20	φ 2.7 × 20	300 × 50	15	ケース
プラ釘 40	φ 3.8 × 40	100 × 50	5	
プラ釘 50	φ 3.8 × 50	100 × 50	5	
プラ釘 70	φ 4.5 × 70	50 × 50	5	

注意事項

- 施工時はまっすぐに打ちこんでください。
- 用途に合った強度を検討してください。

特長

- コンクリート表面から出ている釘先端の後処理は、従来タガネで折り、サンダー仕上げをしていましたが、プラ釘は、たたき折るだけでOKです。
- 釘頭や、釘先端部の処理後において防錆塗装がありません

Sジョイナー

断熱板へのセパレータージョイントコーン

納期
確認

Sジョイナー 50



Sジョイナー 50, 80

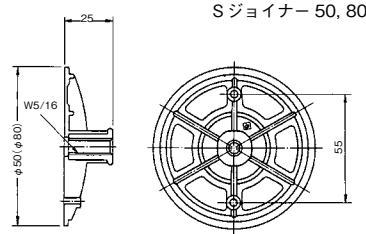
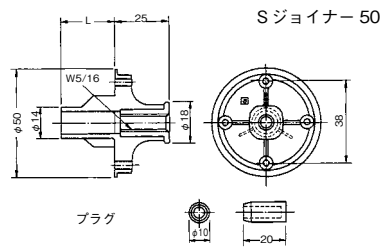


品名	適用断熱材厚	L mm	ねじ径	入数 (個)	梱包質量 (kg)	荷姿
Sジョイナー50-20	20	20	W5/16	400	10	ケース
Sジョイナー50-25	25	25			10	
Sジョイナー50-30	30	30			10	
Sジョイナー50-38	38	38			11	
Sジョイナー50-40	40	40			11	
Sジョイナー50-50	50	50			11	
Sジョイナー50	フリーサイズ	—			500	
Sジョイナー80	フリーサイズ	—	500	16		

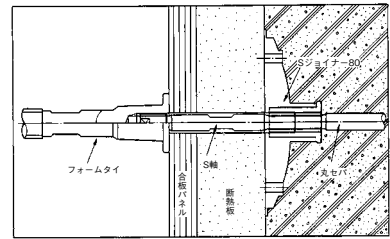
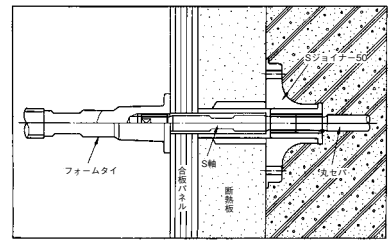
注意事項

- 型枠の丸セパ用挿通穴は、Sジョイナー50の貫通防止のため、φ10以下でご使用ください。
- Sジョイナー50裏側に、適用断熱材厚が表示されていますので、確認の上で使用ください。
- 軸足は使用断熱材の厚さを確認の上、別途お求めください。
- 断熱材の下穴あけ用の穴あけ具は、別途お求めください。

◆サイズ



◆施工方法

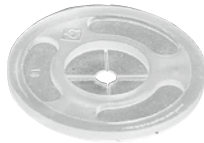


ボードキーパー®

断熱板仮止用樹脂座



A



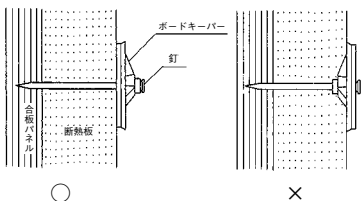
B

特長

- 樹脂製品のため、断熱板をしっかり合板に取付けることができます。
- 樹脂座がコンクリートに残るため、解体時断熱板の破損がありません。
- 樹脂製のため断熱効果を損いません。

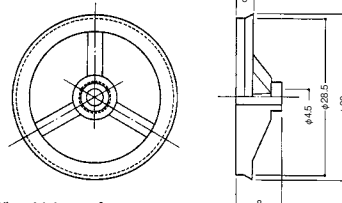
注意事項

ボードキーパー A

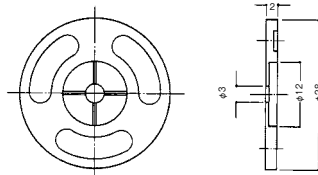


◆サイズ

(1)ボードキーパー A

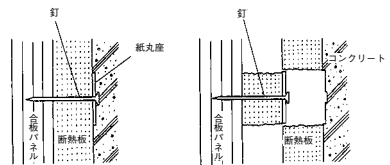


(2)ボードキーパー B



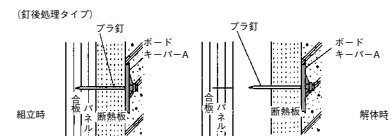
◆施工図

従来工法

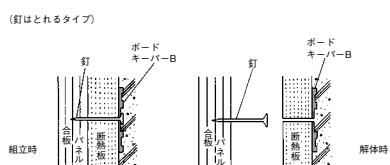


ボードキーパー工法

(1)ボードキーパー A



(2)ボードキーパー B



- ボードキーパーは平らな面を断熱板に当てて施工してください。逆に使用するとコンクリート面からボードキーパーがはずれ、断熱板を傷つけます。
- ボードキーパーは断熱板を押える程度に釘打ちしてください。強く打ちすぎるとボードキーパーが断熱板に食い込み、アンカー効果が失われます。

■ スタイロフォーム

押出発泡ポリスチレン断熱材

納期
確認

ノンフロン グリーン購入法適合 4VOC基準適合

種類	品名	熱伝導率 (W/m・K)	厚さ (mm)	幅 (mm)	長さ (mm)
1種 b	IB	0.036 以下	20・25・30・35・40・50・60・75・100	910	1820
2種 b	B 2	0.034 以下	25・30・40・50		
3種 b	スタイロエースII	0.028 以下	20・25・30・35・40・45・50・55・60・65・75・90・100		
3種 b	EX	0.024 以下	30・45・50・55・60		

ピットワーク (床スラブ型枠兼用断熱)

JIS A 9521 : 2017 「建築用断熱材」 (押出法ポリスチレンフォーム)

特 長

- スタイロフォームと特殊フィルムを一体化成形した、床、ピットスラブ専用の型枠兼用断熱パネルです。
- 従来の型枠用合板と同様に敷き込み、コンクリート打設後は撤去する必要がありませんので作業工程の短縮・省力化が図れます。

◆ピットワークの製品規格

厚さ (mm)	幅 (mm)	長さ (mm)
30・35・40・45・50	910	1820

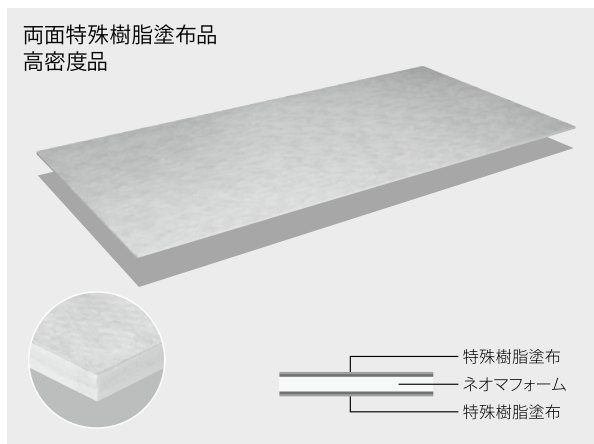


■ ネオマフォームDH

打込み

納期
確認

両面特殊樹脂塗布品
高密度品



打込み

構 成	
断熱材	塗布剤
ネオマフォーム高密度品 JIS A 9521フェノールフォーム断熱材1種2号C II JIS A 9511フェノールフォーム保温板1種2号C	両面特殊樹脂

◆製品規格

品番	厚さ (mm)	幅 (mm)	長さ (mm)	EI認証 対象	熱抵抗* [(m ² ・K)/W]
12DH45	12	455	1820	●	0.6
12DH91				●	1.3
25DH91	25	910	1800	●	2.5
50DH91	50			●	2.5

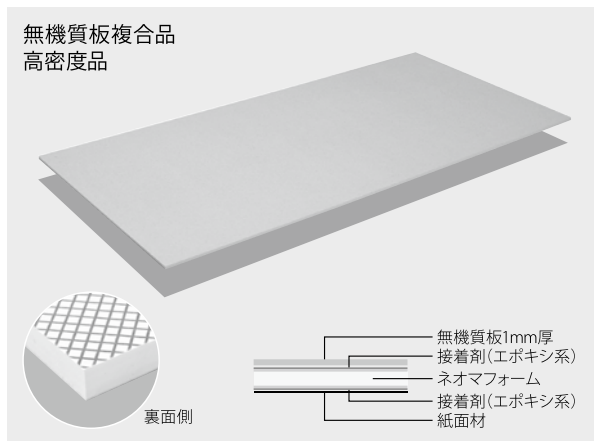
* 熱抵抗はネオマフォーム単体 (複合材料の断熱性能を含まない) の断熱性をDHの断熱性としています。

■ ネオマフォームUF

打込み・不燃

納期
確認

無機質板複合品
高密度品



打込み・不燃

不燃材料 NM-5331

構 成	
断熱材	複合材料
ネオマフォーム高密度品*1 JIS A 9521フェノールフォーム断熱材1種2号C II JIS A 9511フェノールフォーム保温板1種2号C	片面無機質板、片面紙面材

◆製品規格

品番	厚さ (mm)		幅 (mm)	長さ (mm)	EI認証 対象	熱抵抗*2 [(m ² ・K)/W]
	フォーム	総厚				
13UF-45	12	13	450	1800	●	0.6
13UF-90					●	1.1
22UF-90	21	22	900	1800	●	1.3
26UF-90	25	26			—	1.7
34UF-90	33	34			—	2.5
51UF-90	50	51			—	2.5

*1 34UF-90の断熱材はJIS A 9511フェノールフォーム保温板1種2号C。

*2 熱抵抗はネオマフォーム単体 (複合材料の断熱性能を含まない) の断熱性としています。

トヨーフェンス

コンクリート打継用エアチューブ

納期
確認



特長

- 施工時間が大幅に削減できます。
- 軽く、柔軟性に富んでいます。
- コンクリートが付着しません。
- 耐久性が優れています。
- 取扱いが簡単です。

注意事項

- エアー圧は0.07MPa以下でお使い下さい。
- 火気、釘などの突起物には特にご注意御願います。
- 数量選定の際は、10%程度多めに手配御願います。
- 縦使いの有効長はマイナス0.3mになります。
- 横使い(スラブ等)の有効長はマイナス0.5mになります。
- コンクリート打設前には必ずエアーの確認をして下さい。
- 夏期はエアー圧を20%程度低くして使用して下さい。

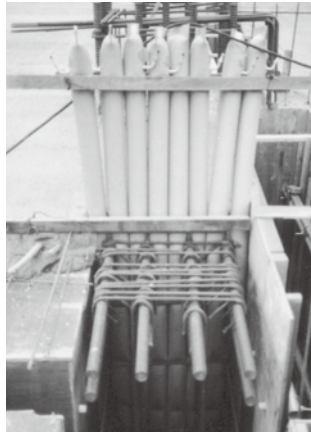
◆サイズ

タイプ501 (801、101) は片側が丸型 (縦使用)
503 (803、103) は両側フラット型 (横使用)

長さ \ タイプ	1.2m	2m	3m	4m	5m	6m
501	○	○	○	○	○	○
503	△	○	○	○	○	○
801	○	○	○	○	○	○
803	△	○	○	○	○	○
101	○	○	○	○	○	○
103	△	○	○	○	○	○

・ 枠内の○印は規格品、△は印は特注品です。
・ 規格の見方 (例) **501**
サイズタイプ

◆施工例



梁にセット完了時

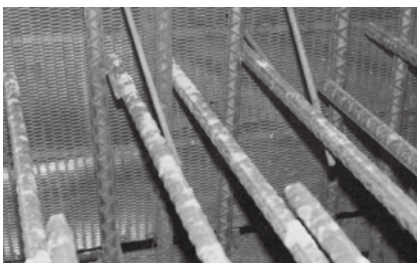


地中梁にセット完了時

TS-35

コンクリート打継ぎメッシュ

納期
確認



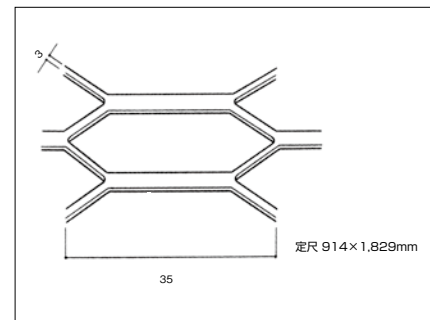
◆寸法

品名	鋼板厚 (mm)	質量kg/m ² (ロスを含む)	製品寸法 (mm)
TS-35 0.8	0.8	4.5	914×1,829
TS-35 1.2	1.2	6.8	

◆用途

- 建築分野
RC、SRC建築物、梁・柱打継ぎ部、土間仕切板、仮枠代用物、法面壁・外周壁、耐震壁等
- 土木分野
橋台、橋脚、ダムその他、あらゆる分野のコンクリート打継ぎ部

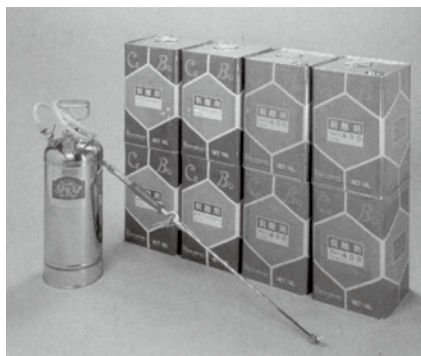
◆サイズ



セボ (剥離剤)

一般鋼製・合板・木枠剥離剤

納期
確認



特長

- 化学反応で剥離しますので各種の型枠に使用できます。メタルフォームに使用しますと防錆力、合板・木枠に使用しますと防水性を発揮し、各種型枠の耐久性を2倍～3倍伸ばします。

品名	用途	塗布面積	荷姿
#フォームコート	鋼製・生合板・コート型枠・アルミ・ステンレス・亜鉛メッキ・二次製品。	1ℓ当 15～20㎡	18ℓ缶 200ℓドラム
#400	同上。(防錆力強化材)	15～20㎡	//
#460	生合板・木製型枠。(含浸性剥離材)	10～15㎡	//
#セントルコート	隧道(トンネル)型枠・鋼製・コート型枠。	10～15㎡	//
#PC-30改	特殊化粧ゴム型枠・鋼製・生合板型枠。	10～15㎡	//
#AZ-3	ステンレス・アルミ・亜鉛メッキ・鋼製・コート型枠。(打ち放し専用)	10～15㎡	//
#1000	生合板・木製型枠。	希釈液1ℓ当 10～15㎡	//
#WS1000	発泡スチロール型枠。(生合板・木製型枠にも使用可)	希釈液1ℓ当 10～15㎡	18ℓ缶
#PC1	二次製品・鋼製・タイル同時打設打放し用。	10～15㎡	200ℓドラム
#アイコート	生合板・木製型枠用樹脂コーティング剤(グレー色)。専用シンナーが必要です。	400cc/㎡ (2回塗り)	18ℓ缶 シンナー 16ℓ缶
#ND-3	鋼製型枠など、鉄製品の除錆・コンクリートノロの除去。	錆・ノロの程度により水で希釈	20kg入り ポリ缶

セボ#ハードナ20 (コンクリート表面強化剤)

コンクリート打継処理・表面処理・防塵処理剤

納期
確認



特長

- 鉄筋が輻輳して従来工法ではレイタンス処理出来ない部位も、簡易な作業で処理できます。
- 従来のレイタンス処理と比較して、次の工程に早く入れる為工期短縮が図れます。
- コンクリート表面にポリマーコンクリート層が形成されることにより乾燥収縮によるヘアークラックの抑止に効果があります。
- コンクリート表面のレイタンスを表面に固着します。
- 耐摩耗性が向上し防塵効果があります。

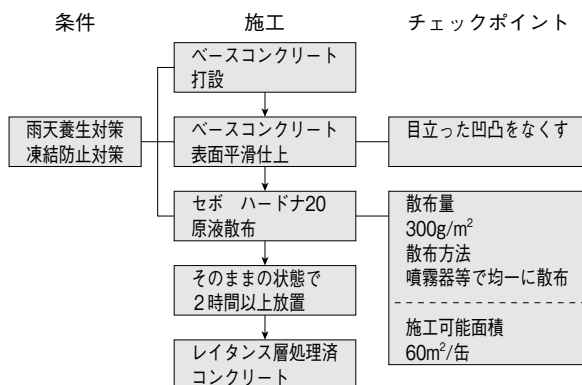
◆使用方法

- コンクリート打設終了後、ブリージング水の引き込まれる時期が目安で引き終わる前に散布を終了してください。散布は噴霧器、ジョーロ等で均一に行ってください。
- 散布量 300g/㎡ 60㎡/缶

注意事項

- 雨天の場合と凍結の恐れがある場合は作業を中止して下さい。
- 貯蔵容器は密栓して貯蔵温度は5～40℃で保管して下さい。
- 0℃以下60℃以上になると凍結あるいは、熱凝固を起こし元の状態には戻りません。
- 貯蔵期間は通常6ヶ月程度です。
- 技術資料が必要な場合はお問い合わせください。

◆施工方法



ディスパライト

コンクリート打継部処理剤

納期
確認

散布型
水平打継用



ディスパライトCR 18kg

塗布型
垂直打継用



ディスパライトDV 18kg

◆性能

比重	外見	PH	粘度(25℃) (mPa·s)	エッチングの 深さ(mm)	使用法	散布面	標準塗布量 (g/m ²)
1.06	淡褐色 液体	8.0 ± 1.0	1.0	2 ~ 3	ジョウロまたは スプレーで散布	コンクリート 面	300

特長

- 均一な浸透力で骨材露出面をつくるため打継部の接着および防水性が向上します。
- コンクリートの表面層(約3mm~5mm)の凝結時間を遅延させるだけでコンクリート強度は低下いたしません。従来のグリーンカット工法に比較して、経済的で水密性の高い打継目をつくります。
- ディスパライトの主成分には水質汚濁防止法、特定化学物質障害予防規則並びに毒物劇物取締法などにおける有害物質を使用しておりません。

注意事項

- ディスパライトCRの洗い出しの際にはハイウォッシャーによる高圧洗浄を行ってください。(3MPa程度)
- 型枠とコンクリートの界面にディスパライトCRが直接流れこまない様にあて板等で保護してから散布してください。(ディスパライトCRが流れ込みますと型枠脱型後表面部にエッチング現象が生じることがあります)
- ディスパライトCRは散布ムラのないように入念に散布してください。(散布量の不足や、ムラはエッチングムラを生じさせます)
- ディスパライトCRは-5℃まで安定ですが、凍結しないように保存してください。

◆性能

比重	外見	PH	粘度(20℃) (mPa·s)	エッチングの 深さ(mm)	使用法	散布面	標準塗布量 (g/m ²)
1.17	淡黄色 グリース状	8.0 ± 1.0	13000 ± 2000	2 ~ 3	ハケまたはローラー 刷毛で塗布	型枠面	350

特長

- あらかじめ型枠に塗布し、コンクリートの打設養生後、一定時間内に脱型し、水洗清掃を行えば簡単に理想的な打継面が得られます。

注意事項

- ディスパライトDVの凝結遅延効果は温度に影響されますので脱型後の洗い出しは24時間以内に行ってください。
- 降雨等で塗布されたディスパライトが流出しないようシート等で覆うなど予防処置を施してください。
- ディスパライトDVは350g/m²を2回塗り以上で塗布して下さい。
- ディスパライトDVを塗布したあと塗膜は乾燥しますが、フレッシュコンクリートに接すると再び湿潤して効果を発揮します。

サビガード

一液防錆コート剤

納期
確認



特長

- 錆びの上から直接塗れますので、最も労力と時間(経費)のかかる錆び落としが、大幅に省けて大変経済的です。
- 速乾性のため塗装作業にかかる時間が大幅に短縮できます。
- 硬化した被膜は強固でいかなる溶剤にも容易に犯されません。そのため衛生的にも安全です。(食品衛生法、昭和57年厚生省告示第20号一般規格試験合格)

品名
サビガード4kg
サビガード18kg

◆使用方法

1. 塗布面の浮きサビや老化した古い塗装面はワイヤーブラシ等で軽くケレンして下さい。塗布面に油や汚れ、塩分などが付着している場合は水で洗い流すか、油類の場合は脱脂して下さい。
2. 塗布作業は刷毛、ローラー、ガン吹きなど現場に適した道具をえらんで下さい。
3. 塗布量の目安は1kg当たり約10m²です。サビの厚い部分にはたっぷり塗布して下さい。
4. 塗布後1~2時間ほどで指触乾燥しますがコンクリート打設まで1日以上養生して下さい。

◆用途

ケーソン、ブロック工事、二次製品、ダム工事などに使用する型枠、橋梁、港湾施設、等々ありとあらゆる鉄鋼製品に。

注意事項

- キシレンを使用していますので換気の悪い場所でのご使用は防毒マスクなどをご使用下さい。
- 特殊樹脂ですので目や粘膜に入らないようゴーグルなどで使用ください。
- 特に肌の弱い方など、かぶれる場合も考えられます。ゴム手などご使用下さい。
- 危険物第四類第2石油類に該当します。火気などに充分ご配慮下さい。

サビテクト®

鉄筋養生用ドライ防錆チューブ

納期
確認

こんなに違う!!

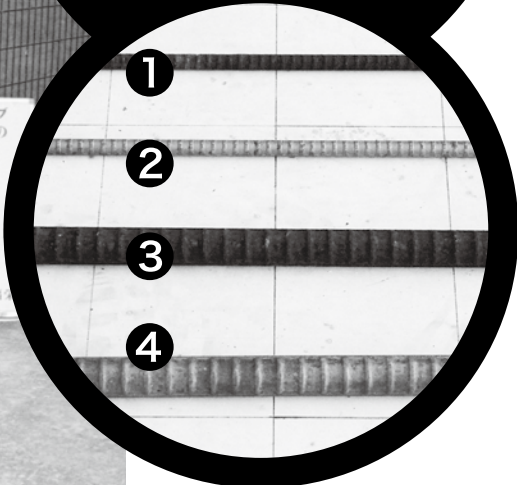


結果はハッキリ

千葉県市川市での
暴露比較試験結果

《3年経過》

- 1,3 サビテクトなし
- 2,4 サビテクト使用



特長

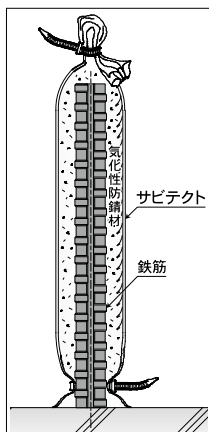
- 鉄筋を化学的にサビから防ぎます。
- チューブを鉄筋に被せるだけで簡単に装着できます。
- 鉄筋清掃作業の手間を大幅に削減できます。
- 防錆状況を目視で確認できます。

◆従来工法との比較

	サビテクト	塗布タイプ
施工性	鉄筋にチューブを被せて端部を折り返し、ひも、テープ、ガムテープ、バンド等で閉じるだけ	鉄筋に刷毛あるいは吹付け塗装塗りむらの発生する可能性あり
施工者	熟練不要	熟練工
養生期間	長期・短期養生兼用	養生期間で塗布材選択
取扱い・保管	一般ポリエチレンと同様 直射日光を避け保管	揮発性のため取扱い注意 火気厳禁

◆サビテクトの防錆について

サビテクトチューブに混練りされている防錆成分が気化してチューブ内の水蒸気に溶解し、金属（鉄筋）表面に防錆皮膜を形成し防錆します。（下図参照）



◆サイズ

品名	適用鉄筋径	サイズ 幅 (mm) ×長さ (m)	入数	梱包質量 (kg)	荷姿
サビテクト40	~D16	40×200	6	9.6	ケース
サビテクト50	~D22	50×200	5	9.5	ケース
サビテクト60	~D29	60×200	4	9.2	ケース
サビテクト80	~D38	80×200	3	9.3	ケース
サビテクト100	~D51	100×200	3	11.4	ケース

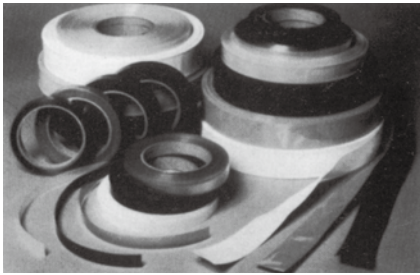
注意事項

- 防錆効果を持続するために、ご使用前に穴、破れ等が無いことを確認してください。
- 設置後も、穴、破れ等の有無を点検してください。
- 鉄筋端部処理は、必ず折り返しサビテクト内に水が直接入らないようにしてください。
- 直射日光、高温になるような場所を避けて、常温で保管してください。
- 火炎やスパークによる火花等に接触することにより、発火することがありますのでご注意ください。
- 製品の色の変化は、防錆性能に影響を及ぼしません。

熱収縮塩化ビニールチューブ

鉄筋養生チューブ

納期
確認



特 長

- 鉄筋・アンカーボルトの養生。
- 鉄筋へのノロ接着防止。
- 熱を加えることにより収縮するので表面の凹凸に関係なく被膜を形成できます。

品名	長さ(m)
熱収縮塩化ビニールチューブD10	200
D13	
D16	
D19	
D22	
D25	
D29	
D32	

ドラーフタイト

湿式成形伸縮目地材

納期
確認



特 長

青竹及び黒松-25 dは、経済性と施工性を追求した、スタンダードな湿式成形伸縮目地材です。キャップには、ガラス繊維入りポリエチレンを使用しているため、寸法および形状安定性に優れています。竹及び松は、目地キャップが、特殊合成ゴム (EPDM) と特殊硬質PVCとの2部構造になっている、耐衝撃性や耐久性に富んだ、高品質伸縮目地材です。

※公共建築協会評価品：ドラーフタイト 青竹-25d・竹-25・黒松-25d・松25

アンカータイプ	<p>キャップ材質：ガラス繊維入りポリエチレン 色：黒色 本体材質：発泡ポリエチレンフォーム 25 20 H</p> <p>青竹-25d</p>	<p>キャップ材質：ガラス繊維入りポリエチレン 色：黒色 本体材質：発泡ポリエチレンフォーム 20 12 H</p> <p>梅-20</p>	<p>キャップ材質：ガラス繊維入りポリエチレン 色：黒色 本体材質：発泡ポリエチレンフォーム 30 24 H</p> <p>青竹-30</p>	<p>キャップ材質：特殊合成ゴム (EPDM) 色：黒色 キャップ材質：特殊硬質PVC 本体材質：発泡ポリエチレンフォーム W H</p> <p>竹-20/25</p>	
	付着タイプ	<p>キャップ材質：ガラス繊維入りポリエチレン 色：黒色 付着層材質：非加硫ブチルゴム 本体材質：発泡ポリエチレンフォーム 25 20 H</p> <p>黒松-25d</p>	<p>キャップ材質：ガラス繊維入りポリエチレン 色：黒色 付着層材質：非加硫ブチルゴム 本体材質：発泡ポリエチレンフォーム 30 24 H</p> <p>黒松-30</p>	<p>キャップ材質：特殊合成ゴム (EPDM) 色：黒色 付着層材質：非加硫ブチルゴム キャップ材質：特殊硬質PVC 本体材質：発泡ポリエチレンフォーム W H</p> <p>松-20/25</p>	<p>● 定尺：1,500mm</p> <p>《付属品》</p> <ul style="list-style-type: none"> ● 直線ジョイント 0.7個/m ※竹・松には付属されません ● コーナージョイント 0.5個/m ● ブラ脚 2個/m

キャップ材質	ガラス繊維入りポリエチレン				特殊合成ゴム (EPDM)		
キャップ形状	アンカータイプ			付着タイプ		アンカータイプ	付着タイプ
品名	青竹-25d	梅-20	青竹-30	黒松-25d	黒松-30	竹-20/25	松-20/25

【製品規格】 単位：mm

品名	キャップ幅	本体幅	高さ(H)	キャップ高さ
ドラーフタイト 青竹-25d	25	20	30~	25
ドラーフタイト 黒松-25d	25	20	30~	25
ドラーフタイト 梅-20	20	12	30~	20
ドラーフタイト 青竹-30	30	24	30~	30
ドラーフタイト 黒松-30	30	24	30~	30

【製品規格】 単位：mm

品名	キャップ幅	本体幅	高さ(H)	キャップ高さ
ドラーフタイト 竹-20	20	16	30~	30
竹-25	25	20	40~	40
ドラーフタイト 松-20	20	16	30~	30
松-25	25	20	40~	40

※(H50mm以下の場合、ブラ脚は付きません)

メジタック

乾式成形伸縮目地材

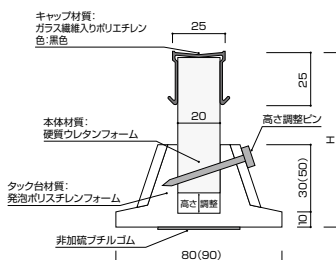
納期
確認

●アンカータイプ

耐熱性・耐寒性及び耐摩耗性に優れ、アンカー効果によって、コンクリートの伸縮に追従する成形伸縮目地材です。

ZU青竹-25d

公共建築協会評価品



(単位: mm)

品名	高さ(H)	調整高さ	タック台
メジタック ZU青竹-25d	70	70~80	M
	80	80~90	M
	90	90~100	M
	100	100~120	L
	110	110~130	L
	120	120~140	L

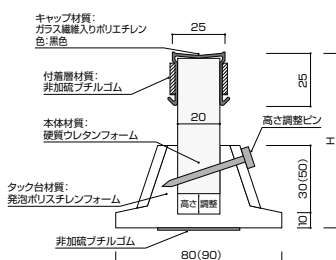
★ご注文の際は、製品及び高さ(H)をお知らせください。

●付着タイプ

キャップの側面に非加硫ブチルゴムを備え、保護コンクリートとの付着性に優れた成形伸縮目地材です。

ZU黒松-25d

公共建築協会評価品



(単位: mm)

品名	高さ(H)	調整高さ	タック台
メジタック ZU黒松-25d	70	70~80	M
	80	80~90	M
	90	90~100	M
	100	100~120	L
	110	110~130	L
	120	120~140	L

★ご注文の際は、製品及び高さ(H)をお知らせください。

【製品規格】

単位: mm

キャップ			本体		タック台
幅	高さ	長さ	幅	長さ	長さ
25	25	1,500	20	1,500	1,000

●定尺:

1,500mm

《付属品》

●直線ジョイント 0.7個/m

●コーナージョイント 0.5個/m

●高さ調整ピン 6本/m

長さ50mm

《別売》

●固定ピン 6個/m

長さ24mm

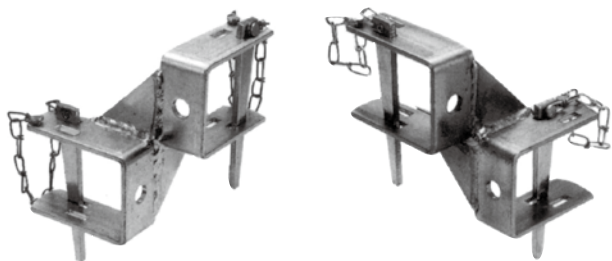


※外断熱使用の場合にご使用下さい。

KコーナーW

型枠コーナー部の開き止め金具(角パイプ用)

納期
確認



品名	表面処理	入数(個)
KコーナーW-L	光沢クロメート(銀色)	20
KコーナーW-R	有色クロメート(金色)	20

許容荷重

2.90kN (300kgf)

特長

- 型枠コーナー部固定がワンタッチです。
- 直角度もクサビを打ち込むだけで高精度です。
- チェーン巻き付けなど不要です。
- 取付け解体がスピーディーです。

注意事項

- クサビの打ち込みは確実に行ってください。
- 必ず許容荷重以下でご使用ください。

チェーンバックル

円形型枠締付金具



特長

- 狭い縦端太の間でも締付けが容易に行えます。
- ラチェットスパナ等でスピーディーに操作ができます。
- 曲面の大小や高さに関係なく適応でき、躯体精度も確保できます。
- 足場チェーンと一対でご使用ください。

許容荷重 4.90kN (500kgf)

注意事項

- 締め過ぎないように、チェーンの張り具合を確かめながら使用してください。
- 締付用六角部を右側に向けた取付けをすると締付けが容易に行なえます。
- 必ず許容荷重以下でご使用ください。



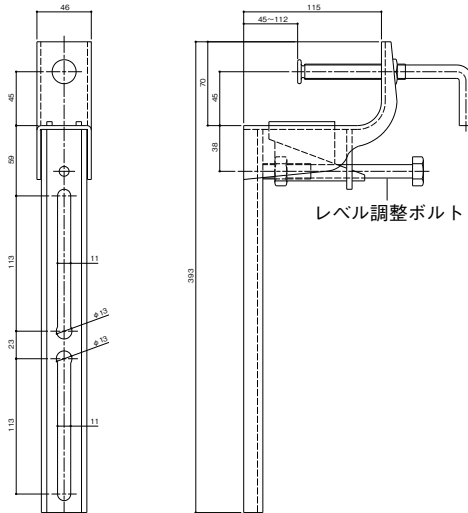
品名	入数 (個)	梱包質量 (kg)	荷姿
チェーンバックル	30	23	ケース

パネルキャッチャーZ

根巻金具



◆サイズ



特長

- 端太角のレベル微調整が可能です。
- 端太角のレベル調整が端太押ボルト同様の位置でできます。
- 丸セバに固定する部分がテーパになっているため滑りにくいです。
- スナップセバ (頭付セバ) の使用も可能です。

注意事項

- 型枠のレベル調整のみに使用してください。
- 変形するほど締め過ぎないでください。
- コンクリート側圧を直接受ける使用はしないでください。
- 必ず許容荷重以下でご使用ください。

品名	入数 (個)	梱包質量 (kg)	荷姿
パネルキャッチャーZ	20	22	ケース

許容荷重 1.47kN (150kgf) / 個

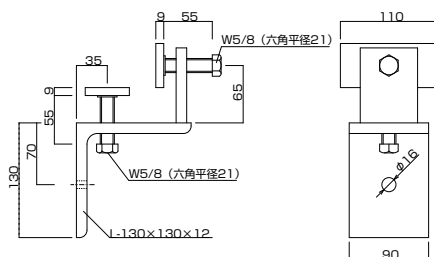
■ パネルキャッチャーA型 リース製品

型枠受金物



[質量/3.2kg]

◆形状・寸法図

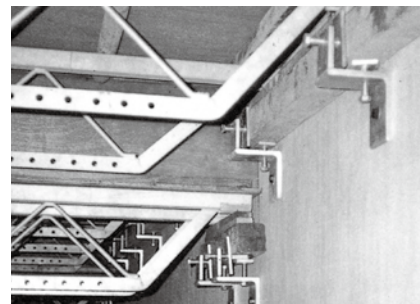


特長

- 支保工が不要のため空間を有効に利用できます。
- 大型型枠のレベル調整、押し込みが同時にできます。
- エレベーターピット内の作業足場受けとして最適です。

注意事項

- 取付ボルトはW1/2を使用してください。
- 端太角は呼称90角を使用してください。
- 使用は端太角90角までとなります。



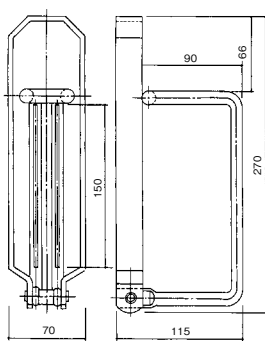
許容荷重	15.60kN(1600kgf) W1/2 ×32 (高強度ボルト10.9 相当)
	7.80kN(800kgf) W1/2 ×32 (SS400 相当)

■ ステップタイ®

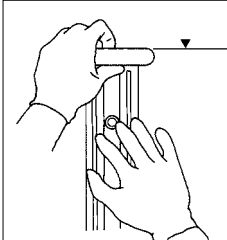
根巻金具



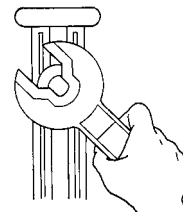
◆サイズ



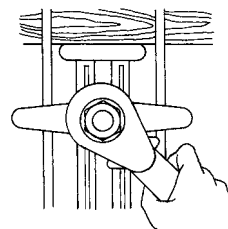
◆施工手順



丸セバ、Pコンにステップタイを差し込み端太角のレベルに合わせます。



フォームタイでステップタイを締め付けます。



端太角を載せアームを起こして、3型座金で締め付ければ完了です。

特長

- 端太角の強力な固定により、目違いを防止します。
- アームが高いので、大きな端太角もしっかりおさえます。
- 本体が丸鋼なので、頑丈です。

注意事項

- ステップタイは、フォームタイで確実に固定してください。
- レベル調整範囲は、150mmです。
- 必ず許容荷重以下でご使用ください。

許容荷重	1.90kN (200kgf)
------	-----------------

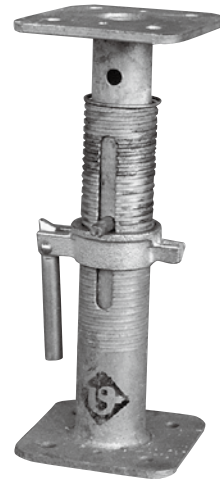
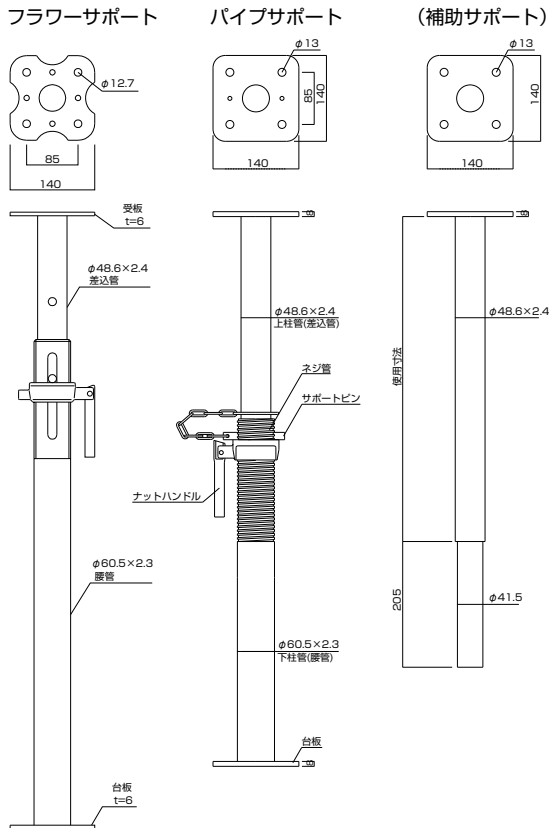
品名	入数(個)	梱包質量(kg)	荷姿
ステップタイ	20	22	ケース

フラワーサポート／パイプサポート

リース
製品

型枠支保工用サポート

◆形状・寸法図



◆仕様

品名	フラワーサポート			パイプサポート		
	記号	使用寸法 (mm)	質量 (kg)	記号	使用寸法 (mm)	質量 (kg)
補助サポート	-	-	-	4S	1200	5.1
	-	-	-	5S	1500	6.0
サポート	10Z	320~440	4.0	-	-	-
	-	-	-	12S	370~505	5.0
	15Z	410~620	4.5	-	-	-
	20Z	620~940	6.0	-	-	-
	30Z	920~1415	7.5	-	-	-
	40Z	1220~1995	9.5	-	-	-
	50Z	1520~2590	11.0	50S	1535~2570	11.5
	60Z	1720~3040	12.5	60S	1780~3055	13.0
	70Z	2120~3440	13.5	75S	2150~3425	14.0
90Z	2620~3940	14.5	90S	2650~3915	15.0	

※水平つなぎを設け、有効な拘束が行われている場合の許容支持力は、パイプサポートの使用高さに関係なく、19.6kNとすることができます。但し、ここでいう有効な拘束とは、労働安全衛生規則第242条第6号のイで定められている高さ2m以内ごとに水平つなぎを二方向に設け、かつ、水平つなぎの変位を防止することを言います。

※補助サポート等をパイプサポートに継ぎ足し使用する場合は、高さが3.5mを超えるため、水平つなぎを設けることとなり、有効な拘束が行われている場合、その許容支持力は19.6kNとすることができます。

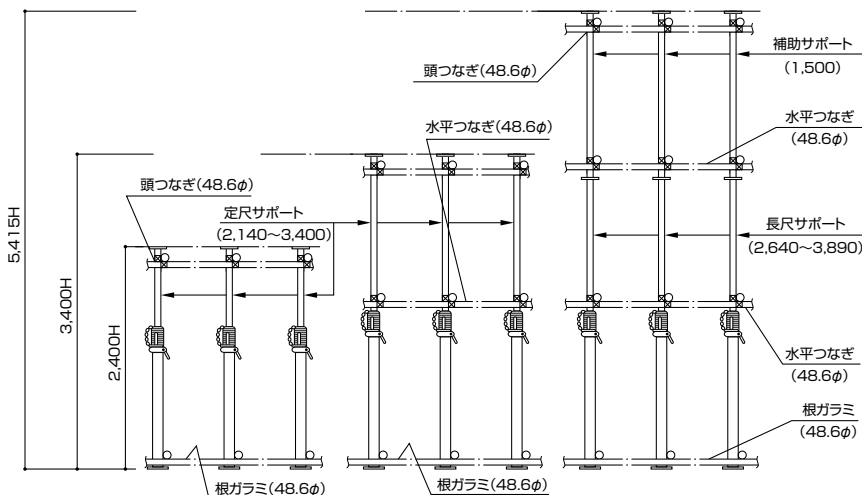
※パイプサポート等を継ぎ足し使用する場合は、労働安全衛生規則第242条の規定により2本までとし、継ぎ足し方法は、4本以上のボルト又は専用の金具を用いてつないでください。

パイプサポートの許容支持力 (kN)					
材端条件	係数	係数なし			
		使用高さ (m)			
		2以下	2~2.5	2.5~3	3~3.4
上下端 木材	19.6	19.6	17.6	13.7	9.8
上端 木材	19.6	19.6	18.6	16.6	14.7
下端 仕上げ コンクリート					

(注) 上表中、「係数あり」とは、パイプサポートについて高さ2m以内ごと、水平2方向ごとに水平つなぎを緊結金具で取付けることをいう。

◆つなぎ材の取り方

※パイプサポートにつなぎ材 (48.6φ) で補強の際は必ずクランプをご使用ください。



注意事項

- パイプサポートを継いだ時、衝撃・偏心荷重・水平荷重のおそれがある時は、振れ止め及び斜材を設けてください。
- パイプサポートの受板には一様に荷重をかけ、偏心荷重を起ささないようにしてください。
- パイプにへこみを生じたものは取り替えてください。
- 火入れ修理は強度の低下をまねき危険ですので、絶対に行わないでください。
- 沈下防止の敷板及び根がらみ、頭つなぎ処置をしてください。
- パイプサポートと木製支柱の併用は許容荷重が一定しないため、危険ですので避けてください。
- 作業時の点検事項は次の通りです。
 - ・受板、台板の曲がり
 - ・パイプの曲がり、へこみ、傷等
 - ・ピンの曲がり
 - ・ネジ管の曲がり
 - ・付属部品の状況

ドミニジャッキ® PAT.

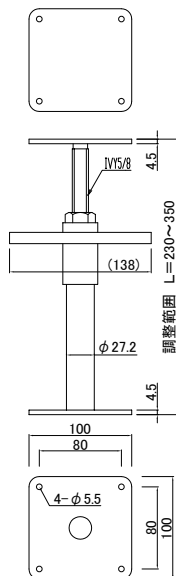
型枠支保工用ジャッキ

リース
製品



許容荷重 7.35kN (750kgf)

◆形状・寸法



使用範囲
L=230~350mm

[質量/1.5kg]

特 長

- 従来のパイプサポートと比べて、低い場所での使用が可能です。(使用範囲：230~350mm)
- 軽量・コンパクトサイズで持ち運び、セットが容易にできます。(1.5Kg/本)
- 中央部にハンドルが付いているため 容易に調整することができます。

注意事項

- ネジ部の赤いマーカは、最大使用長の目安です。それ以上伸ばして使用しないでください。
- ネジ部が下側になってしまうので、230mm以下での使用はできません。
- 受け板には、一様に荷重を掛け、偏心荷重を起こさないようにしてください。
- 2本縦継ぎで使用しないでください。

ブランドム®

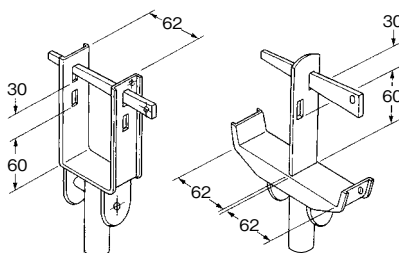
勾配・自在式サポート振れ止め金具



品名	入数(個)	梱包質量(kg)
ブランドム-S	25	13
ブランドム-W	25	14

許容荷重 19.6kN (2000kgf)

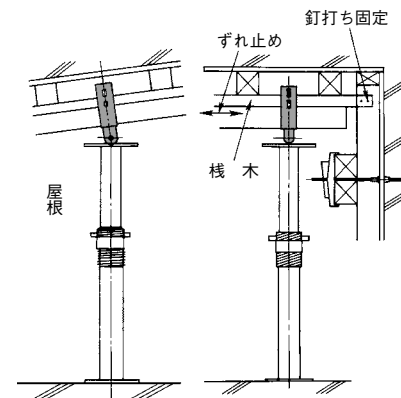
◆サイズ



ブランドム-S

ブランドム-W

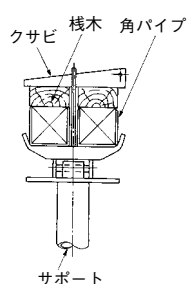
◆施工例



注意事項

- 所定の鋼管以外は使用しないでください。
- 鋼管挿入部の変形したものは使用しないでください。
- クサビ固定は確実に行ってください。
- 支保工との接触部は、両側とも接触するようにしてください。
- ブランドム使用箇所には必ず水平つなぎを取ってください。
- 必ず許容荷重以下でご使用ください。

◆施工方法

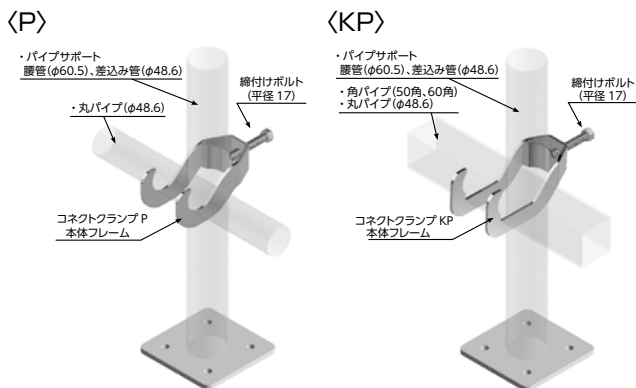


- ①サポート頭部にブランドムを差し込みます。
- ②ブランドムに大引(角パイプ)を乗せます。
- ③根太滑り止め用栈木を使用する場合は鋼管上に乗せます。
- ④クサビを打ち込み固定します。
- ⑤サポートを所定の位置にセットします。

特 長

- 受け角度(勾配)が自在です。
- 根太滑り止め用栈木の固着が同時に出来ます。
- 階段スラブ大引き等に最適です。
- 高い部分の使用にも手間がいきりません。
- 垂れ壁等の支持にキャンバー不要です。
- 切梁用鋼管へのサポート頭部固定ができます。

コネクトクランプ[®] PAT. 型枠支保工の根がらみ等の鋼管取付金具



品名	入数(個)	梱包質量(kg/袋)	荷姿
コネクトクランプ P	40	26	PP袋
コネクトクランプ KP	25	17	PP袋

特長

- 締付けボルト(締付けハンドル)にて、パイプの位置決めと締付け作業を同時に行うことができます。
- 性能試験を実施し、十分な強度を確認しています。
- 多様な用途(根がらみ、頭つなぎ等)で使用できます。

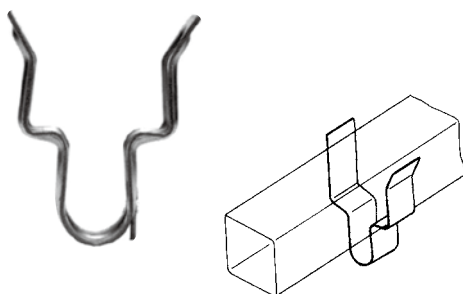
注意事項

- 製品用途以外には使用しないでください。
- 鋼管の引掛け部が変形していたり、コンクリートが付着したものは使用しないでください。
- 製品の変形・亀裂や著しい錆が発生したものは使用しないでください。
- 根がらみ等を介してワイヤー等を取付けをしないでください。
- 締付けボルトのトルク値は、24.5~34.3N・m(250~350kgf・cm)の範囲で締付けてください。
- 締付けボルトの過度な締付け、締戻しはしない。本体や締付けボルトの変形と破損につながります。
- その他の注意事項につきましては、別途個別カタログでご確認ください。

水平許容荷重 0.98kN (100kgf)

サポート振止金物 サポート倒れ止め金具

角パイプバタ用
KDC S-2



品名	入数(個)	梱包質量(kg)	荷姿
KDC S-2	150	14	PP袋

KDC W-2



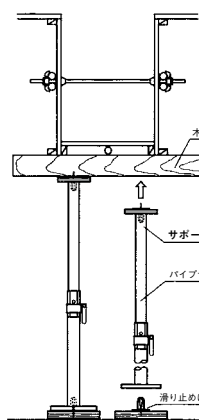
品名	入数(個)	梱包質量(kg)	荷姿
KDC W-2 60角用	50	12	PP袋
KDC W-2 50角用	—	—	—

サポートキャッチ 木製大引き用サポート倒れ止め金具

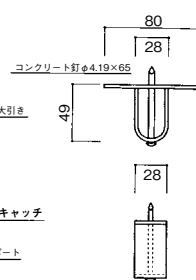


品名	入数(個)	梱包質量(kg)	荷姿
サポートキャッチ	150	20	ケース

◆施工方法



◆サイズ



コンクリートスラブ面に打ち込むことによりスベリ止めとしても使用できます。

特長

- サポートキャッチをパイプサポートの頭部穴にさしこみ、木製の大引き材に下から突き上げると、簡単に取付けることができます。

注意事項

- サポートキャッチは釘が出ているので作業時には十分注意してください。
- 型枠組立や、解体時にサポートキャッチが木製大引き材からはずれ、落下するおそれがありますので十分注意してください。
- 解体されたサポートキャッチが、散乱している場所では足元に十分気をつけてください。

ハリホルダー®

梁型枠傾倒防止用具

リース
製品

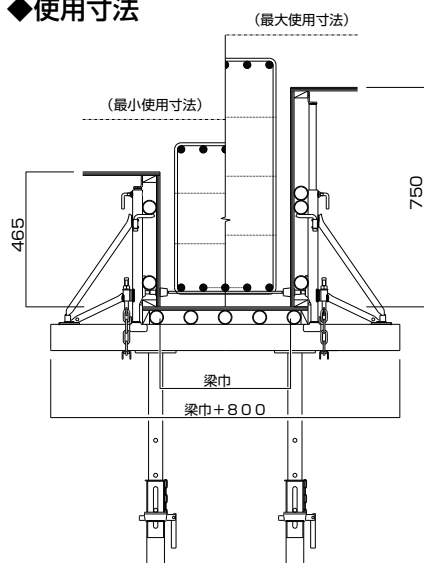


[質量 / 3.8kg]

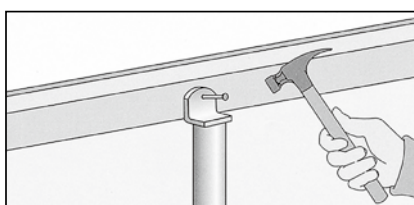
特長

- 作業の省力化が図れます。
上段の丸セパが不要になる為、専用金具や取付け手間がいりません。
RC造はもちろんのこと、SRC造では、大幅な作業の簡略化ができます。
- 寸法調整可能です。
スラブ下寸法465~750mmに対応できます。
- 水平支保工使用時の安全を確保します。
水平支保梁（ビーム・デッキ）を使用する場合、梁側型枠の傾倒を防止します。

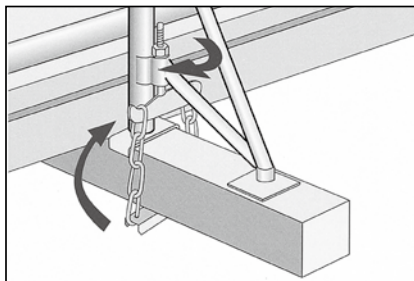
◆使用寸法



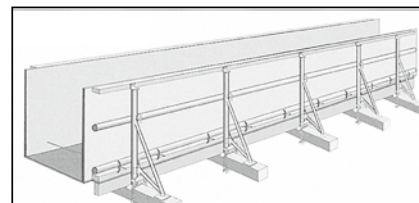
◆施工手順



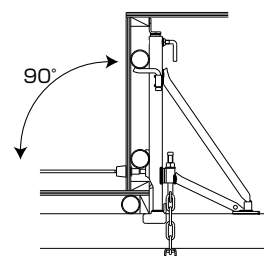
1. ハリホルダーを、梁側型枠に押し当てるように大引材の上に置き、上部を釘で固定します。



2. チェーンを大引材に巻き付け、締付けボルトでハリホルダーを大引材に固定します。



3. セット完了



大引材にハリホルダーを固定するだけで、直角を得られます。

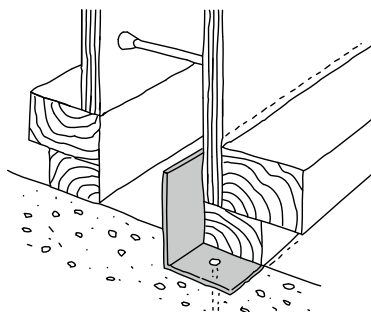
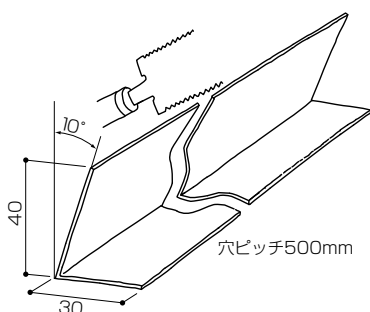
注意事項

- 壁付きの梁には使用できません。
- 梁巾+800mmの大引が必要となります。
- 大引材は木製で、サイズは90×90~100×100をご使用ください。
- 取付けは確実に行ってください。

ノロ止めアングル

根巻きノロ止め材

納期
確認



特長

- パネルと床の間からのノロ流れを防止します。
- プラスチック製のコンクリート浅れ防止材です。

◆許容荷重

- 1.47kN (150kgf) / 個

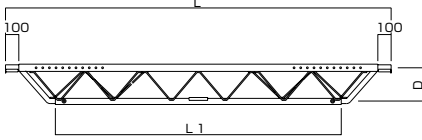
品名	サイズ (mm)	入数 (個)
ノロ止めアングル40	1×30×40	100

軽量ビームSX

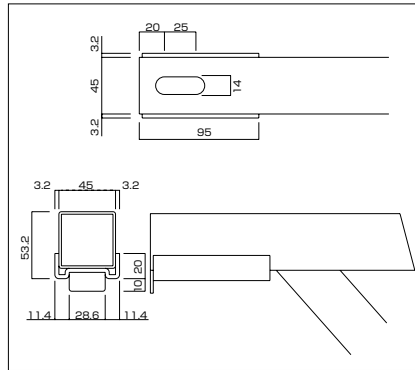
高汎用型万能ビーム

リース
製品

◆形状・寸法



◆端部詳細図



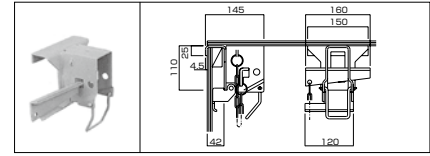
◆施工寸法と仕様

型式	本体寸法(L) (mm)	本体寸法(L1) (mm)	本体高さ(D) (mm)	施工躯体寸法(mm)		質量 (kg)	許容曲げモーメント kN・cm (kgf・cm)
				W金具使用	S造		
ショートビーム	950~1400	-	-	1055~1555	870~1370	8.4	107 (11000)
SX-14型	1400~2200	600	200	1505~2355	1320~2170	14.7	451 (46000)
SX-22型	2200~3800	1440	250	2305~3955	2120~3770	24.7	784 (80000)
SX-45型	2900~4500	2150	250	3005~4655	2820~4470	29.5	784 (80000)
SX-48型	3800~4800	3100	280	3905~4955	3720~4770	32.5	980 (100000)

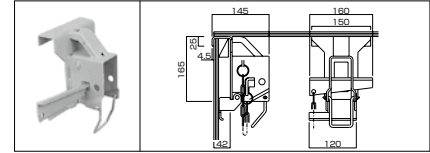
◆受金具 (RC・SRC造)

根木材なし			根木材あり		
品名	質量 (kg)	許容強度kN (kgf)	品名	質量 (kg)	許容強度kN (kgf)
W-O受金具	2.7	7.80 (800)	W-50受金具	3.0	7.80 (800)
R-O回転受金具	3.3	4.70 (480)	R-50回転受金具	3.7	4.70 (480)

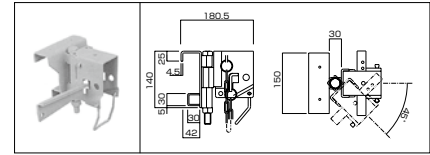
W-O型受金具



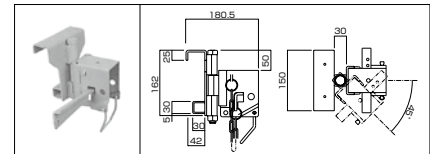
W-50型受金具



R-O型回転受金具



R-50型回転受金具



※回転受金具使用の場合は施工躯体寸法が片側35mmずつ長くなります。

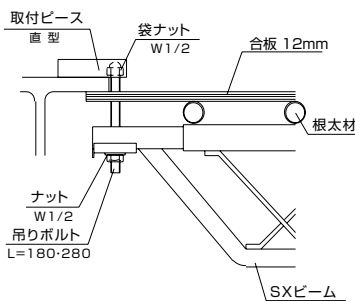
軽量ビームSX

S・SRC造施工例

リース
製品

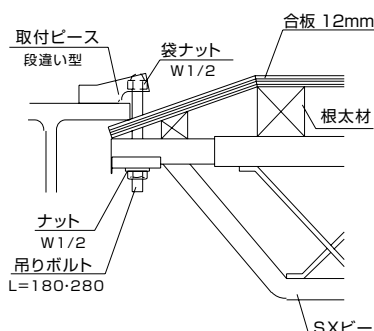
◆取り付けピース (販売品)

【直型】



【段違い型】

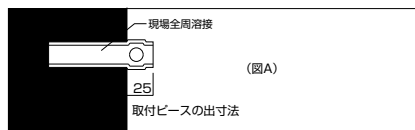
床版コンクリートが桁のフランジからハンチがついている場合に使用します。



■S造施工上の注意

ビームは、十分な強度をもっていますが、1点に集中荷重をかけたり、打設の際コンクリートを局部的に堆積させぬ様、ご注意ください。

※取り付けピースの溶接の状態 (図A) を確認してください。



◆吊りボルト (販売品)

W1/2 L=180・280

(袋ナット・ナット・平ワッシャー付)

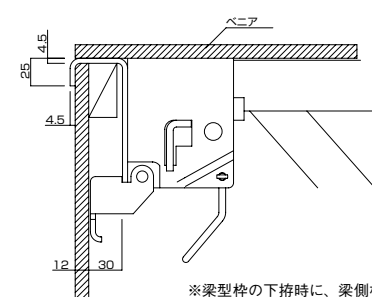
12250N/片側 (1250kg/片側)

※取付ピース直型 (L=100mm, t=3.2mm)、

段違い型: 段差14mm (L=90mm, t=3.2mm)

以外は仕入れ商品となります。

◆端部詳細図



※梁型枠の下拵時に、梁側板の寸法を受金物の厚み分 (4.5mm) 下げてください。なお、床板材と受側板のすき間は浅木等でふさいでください。

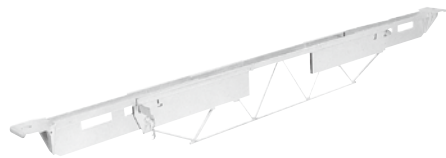
注意事項

- 取付ピースの溶接の状態 (図A) を確認してください。
- その他の注意事項は、軽量ビームAXを参照してください。

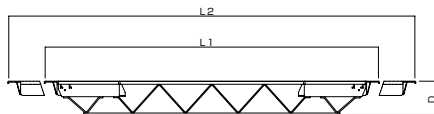
軽量ビームAX

受金具一体式ビーム

リース製品



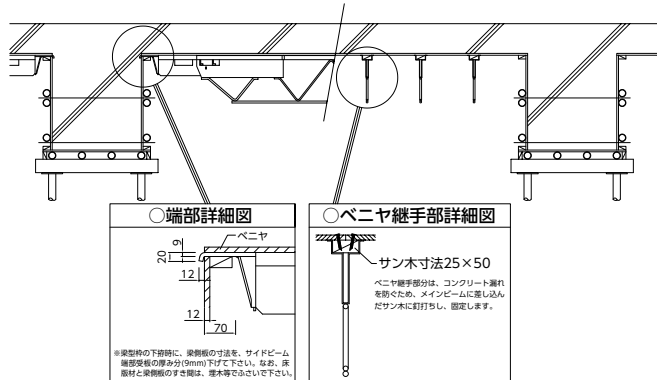
形状・寸法



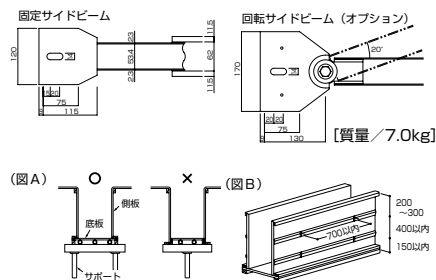
施工寸法と仕様

型式	施工躯体寸法 (mm)		質量 (kg)	許容曲げモーメント kN・cm (kgf・cm)	許容端部 反力
	L ₁ ~L ₂ 寸法	本体高さ (D)			
AX11-14型	1120~1460	163	11.3	196 (20000)	7.05kN/片側 (720kgf/片側)
AX14-18型	1460~1825	163	12.5	196 (20000)	
AX18-25型	1825~2525	272	19.0	421 (43000)	
AX25-32型	2525~3225	322	23.0	519 (53000)	
AX32-39型	3225~3925	322	28.0	598 (61000)	
AX39-46型	3925~4625	323	35.0	637 (65000)	

※回転サイドビーム使用の場合は施工躯体寸法が片側35mm長くなります。



端部詳細図



注意事項

- 梁型枠下の支保工用サポートは、必ずダブルにして立ててください。この場合必ずしも受金具の下に立てる必要はありません。
※又、梁型枠は、梁底型枠に乗せる様組み立ててください。(図A)
- セパレーターは、梁型枠側板の屈曲を防ぐため垂直方向400mm、平方向700mm以内の間隔に取り付けてください。(図B)
- コンクリートは局部的に堆積させないように打設してください。
- ビームは集中荷重がかからないよう、ご注意ください。
- ビームをかける梁型枠はそれぞれの側板でスラブ荷重を支えます。傷んだコンパネの使用は避けてください。
- 梁型枠の高さが750mm以上の場合は、縦端木を入れてください。
- 『荷取り構台』には使用しないでください。

根太無し工法ピッチ表 (せき板：合板12mm表面繊維平行方向(強軸)で検討)

床板厚 (mm)	120	130	140	150	160	170	180	190	200	210	220	230	250	300		
スラブ荷重 (kgf/m ²)	488	512	536	560	584	608	632	656	680	704	728	752	800	920		
AX11-14	1100															
	1200															
	1300															
	1400															
	1500															
	AX14-18	1600														
		1700														
		1800														
		1900														
	AX18-25	2000														
		2100														
		2200														
		2300														
		2400														
		2500														
	AX25-32	2600														
2700																
2800																
2900																
3000																
3100																
3200																
AX32-39	3300															
	3400															
	3500															
	3600															
	3700															
	3800															
	3900															
AX39-46	4000															
	4100															
	4200															
	4300															
	4400															
	4500														290	
	4600														270	

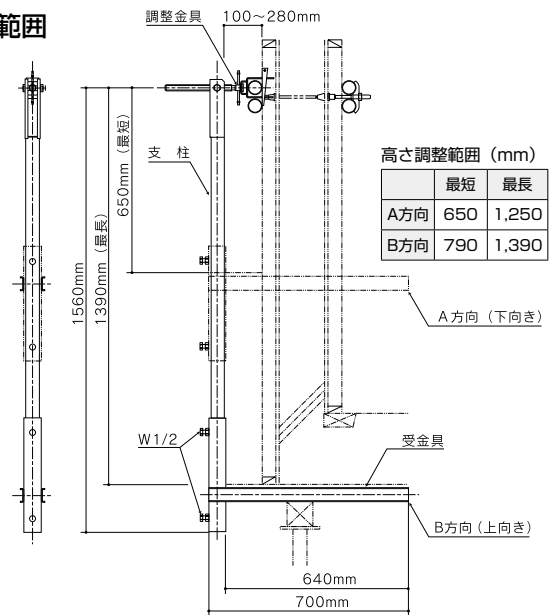
スラブ荷重W=W1+W2+W3 W1=コンクリート重量：2400kg/m³×スラブ厚 W2=型枠荷重：50kg/m² W3=作業荷重：150kg/m²

ベランダツール®

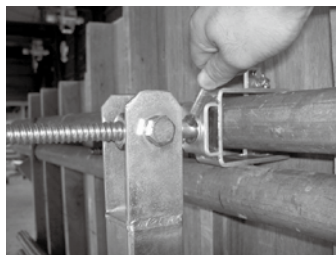
手すり壁建入調整支持金具



◆使用範囲



◆取付手順



※スラブ受専用根太寸法
60×48mm、60×60mm

受金具をスラブ受け専用根太（60×48、60×60）へ取付けます（二段釘が最適です）。

支柱を受金具へ通し、ボルトで任意の高さに固定します。
（2ヶ所）

調整金具を横端太へ通し、クサビで固定後、ハンドルで建入れ、通り出しの調整を行います。

特長

- 容易な作業で優れた通り出しの確保！
ハンドルひとつで、押し引き調整が素早くできます。
また、コンクリート打設時における型枠の保持をします。
- 作業スペースが有効に！
ベランダツールは手すり壁の外側に設置するため、コンクリート打設作業の妨げになりません。また、受金具も外側に張り出しません。
- 消耗品不要！経済的！！
ベランダツールは手すり壁の外側から支持をするため、アンカーおよび取付金物が不要です。

品名	単位質量(kg)
ベランダツールP型セット（支柱1、受金具P型2）	18.2
ベランダツールK型セット（支柱1、受金具K型2）	18.2
ベランダツール支柱	7.8
ベランダツール受金具P型（60×48）	5.2
ベランダツール受金具K型（60×60）	5.2

※ベランダツールP型・K型セットは支柱1本に受金具2個となります。

注意事項

- 受金具はスラブ受け専用根太へ釘で確実に固定してください。
- 横端太への固定は調整金具のクサビで確実に行ってください。
- 調整範囲内での使用を守ってください。
- 本製品に変形等異常がみられた場合、使用しないでください。
- 使用目的以外の用途では使用しないでください。

PPフック

ベランダ型枠建込調整用サポートベース



許容荷重	2.45kN (250kgf)
------	-----------------

特長

- ベランダ型枠建込み用サポートを鉄筋から取付けることができます。
- 簡単かつ強固に取付けが可能です。
- ベランダ型枠建込み用サポートの取付け作業の省力化が図れます。
- 1サイズで鉄筋径D19-D35まで対応可能です。

梱包数量

● PPフック (組立製品)

入数 (個)	質量 (kg)	梱包
50	16.3	PP袋

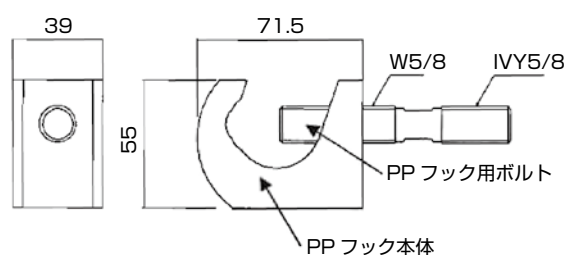
● PPフック本体 (部品販売)

入数 (個)	質量 (kg)	梱包
100	20.2	PP袋

● PPフック用Kボルト [W5/8] (部品販売)

入数 (個)	質量 (kg)	梱包
100	12.3	箱

製品仕様



注意事項

- 本製品の取付けは、19.6～24.5kN・m程度で締付けてください。
- 本製品をベランダ型枠建込調整用サポート関連製品にご使用の場合は、必ず許容荷重値以下でご使用ください。圧縮荷重が作用する場合は、別途座屈検討が必要です。

PPサポート®

ベランダ型枠建込調整用サポート

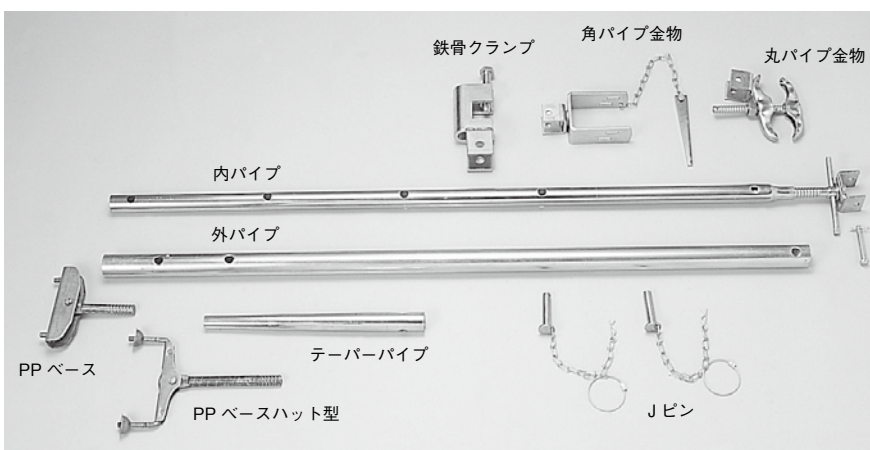


特長

- 手すり壁のスラブ一体打ちが容易に行えます。
- 押し引きが1本のサポートで行えます。
- 軽量ですので、1人で作業が行なえます。

品名	入数(本)	梱包質量(kg)
PPサポートPS型	5	22
PH型	5	23
KS型	5	23
KH型	5	24
PPベース100	50	19
PPベースハット型150	—	—
テーパパイプ	—	—
丸パイプ金物	—	—
角パイプ金物	—	—
鉄骨クランプ	—	—
Jピン	—	—

◆使用条件による組合せ



種類	組合せ 型式名称	取付条件		備考
		型枠の端太材	控え側	
1	PS型	丸パイプ (φ48.6)	スラブ合板	PPベース・Pコン等は別売りです。
2	PH型	//	H形鋼	—
3	KS型	角パイプ (□60または□50)	スラブ合板	PPベース・Pコン等は別売りです。
4	KH型	//	H形鋼	—

※組立てて出荷致します。

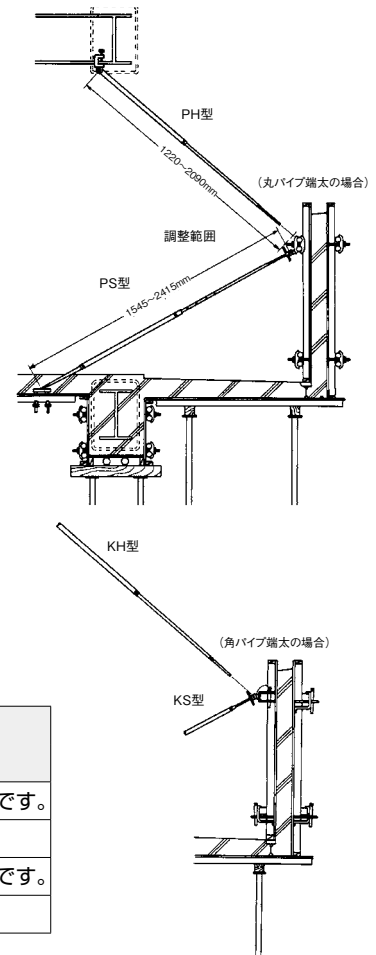
許容荷重 1.56kN (160kgf)

注意事項

- 調整ボルトの出しの長さは、できるだけ短い位置でご使用ください。
- 必ず許容荷重以下でご使用ください。

標準 部品	外パイプ	丸パイプ金物
	テーパパイプ	PPベース 100
	内パイプ	角パイプ金物
鉄骨クランプ	丸パイプ用 (C)	

◆施工例



シャトルベース[®] PAT.

パイプサポート支持金具



特長

- 高い剛性により型枠の建込み精度を安全・確実に確保
- 軽量コンパクトで上下に重ねられることにより持運びが容易
- 置き場、作業現場での保管場所を取らない

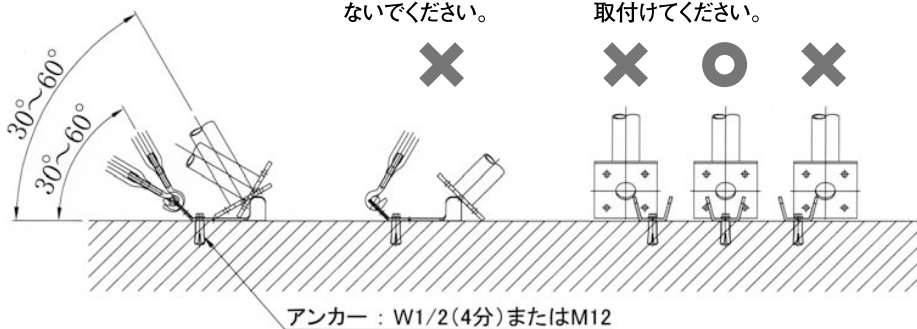
◆取付方法

パイプサポートとチェーンは、30°~60°の範囲内で取付けてください。

パイプサポートとチェーンを下図のような方向で取付けないでください。

パイプサポートのベースは、シャトルベースの両側のウイング部で必ず受けるように取付けてください。

シャトルベースの取付方向とパイプサポート及びチェーンの取付方向は必ず同一の方向となるように取付けてください。

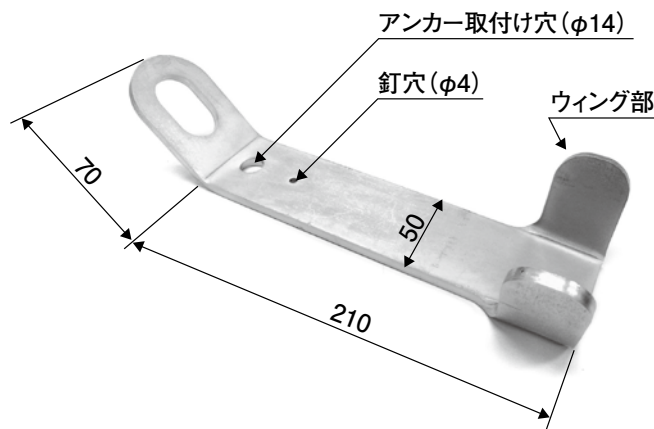


◆梱包数量

入数 (個)	質量 (kg)	梱包
20	16.2	PP袋

注意事項

- 本製品は、鉛直方向に組立てられた型枠の建て入れ調整に使用するものです。傾斜がついた型枠の建て入れ調整や型枠以外の物を支持することはしないでください。
- 本製品は、必ずコンクリートスラブ面など堅固で平滑な面に取付けてください。
- 本製品を取付けるアンカーは、必ずW1/2 (4分) またはM12を使用してください。
- パイプサポートは、必ず普通サポートまたはジャッキーベースを併用した鋼管を使用してください。
- チェーンは、必ず足場用フリチェーンを使用してください。



跳ね出しビーム

リース
製品

床板用サポート一体型ブラケット



仕様

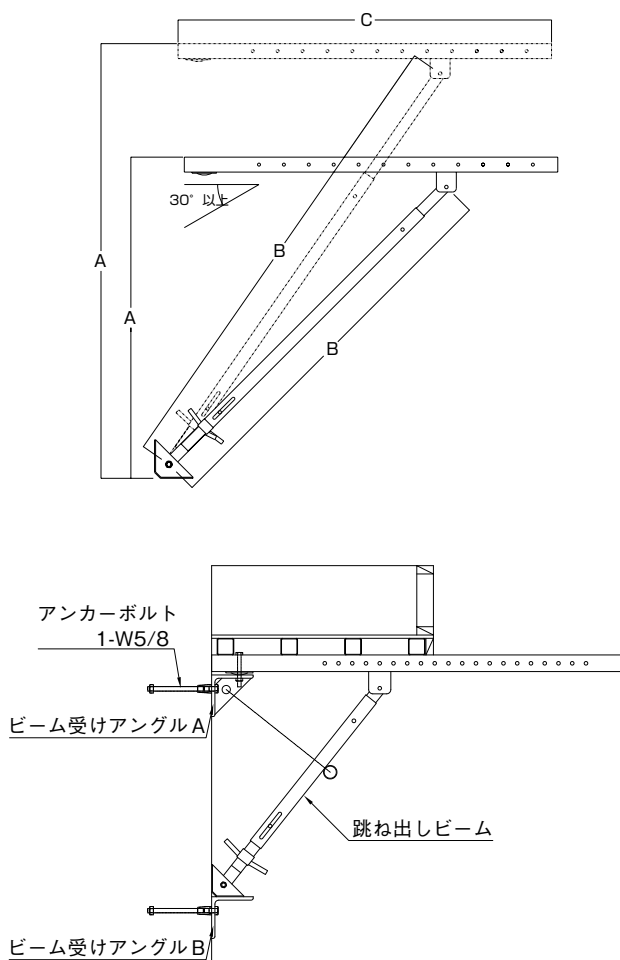
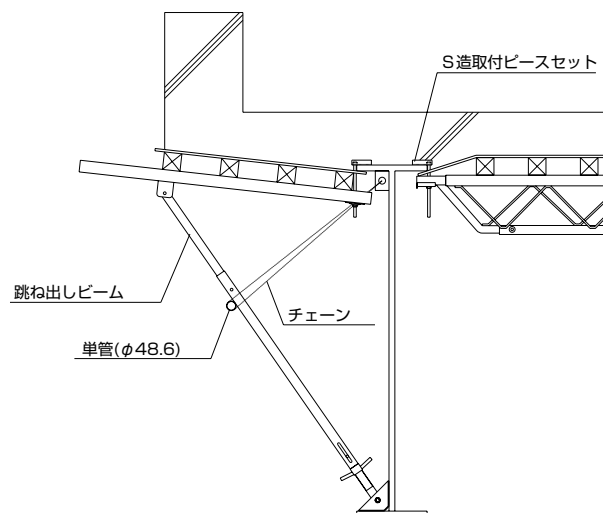
区分	形式	標準 (mm)			
		20型	30型	40型	60型
A	最小使用長 (mm)	600	900	1220	1820
	最大使用長 (mm)	1000	1500	2100	2900
B	最小使用長 (mm)	880	1055	1450	1900
	最大使用長 (mm)	1130	1555	2240	3100
C	規格寸法 (mm)	1500			
	ピン穴開隔 (mm)	100			
	穴数	3	5	8	12
	ネジ調整範囲 (mm)	110			
	質量 (kg)	15	17	19	21

橋梁及び高架道路の跳ね出し部分の床板工事に使用します。

許容荷重	9.80kN (1000kgf)
------	------------------

特長

- 材質は強度の高い鋼製フレーム。仮設ピッチは大きくとることができます。さらに、下部の支えが桁に密着、安全性にも大変優れています。
- 腕木方向の調節、斜材根部の無段階ネジ式調節。この3ヶ所の調節装置で、あらゆる角度と支持条件が得られます。根太材で調節する必要がありません。



コンクリート構造物にビームアングルを取付けて使用できます。軽量ビームの受け台としても使用できます。

インクサポート

建込み押し引きサポート

リース
製品

特長

- PC板・型枠の建込み調整サポートで、精度を確実・安全に確保します。
- 軽量で持ち運びに便利です。(10kg/台…1631型)
- 長さの微調整作業が容易で、持ち運びを考慮したハンドル位置になっています。

品名	質量(kg)
インクサポート0916型	6.1
1631型	10.0
3140型	13.0
インクベース1型・M20用	1.1
パイプキャッチ	0.5
角パイプキャッチ	0.6

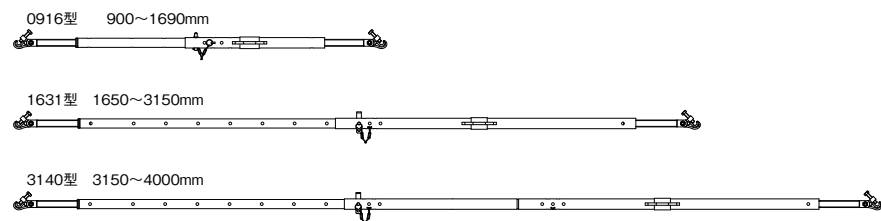


許容荷重	0916型	4.90kN (500kgf)
	1631型	
	3140型	3.90kN (400kgf)

注意事項

- ご使用に際しては、取扱説明書をお読みください。
- 許容荷重以下でご使用ください。
- 床面に対して30°~60°の範囲で使用してください。
- インクサポートは、PC板建方時にPC板の角度(垂直)を微調整するもので、PC板全体の総重量を受け止めるサポートではありません。
- インクサポートはPC板または、型枠の建込み調整以外に使用しないでください。
- フックの締付ボルトは締付トルク3.43kN・cm (350kgf・cm) で締め込んでください。
- フックが取付できる径はφ10~φ16mmです。
- 始業前点検して、製品の不備を確認してください。

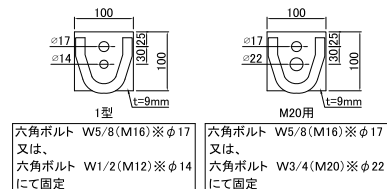
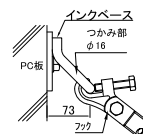
形状・寸法図



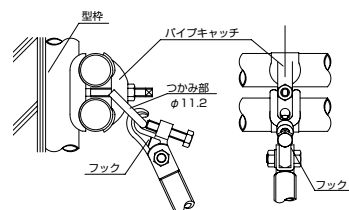
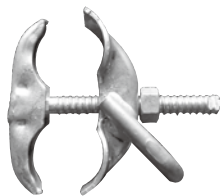
※3140型は1631型+ジョイントパイプで構成されています。

オプション

- インクベース1型・M20用



●パイプキャッチ (丸パイプ)



●パイプキャッチ (角パイプ)



◆使用例写真



橋梁の高欄部型枠

フォームコネクター

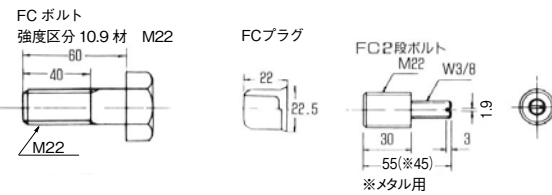
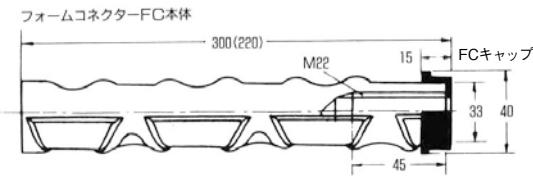
支保工ブラケット用インサート



FC2段ボルトをフォームコネクターの仮止めに使用すれば、メタルフォーム面板の穿孔径がW3/8のパカ穴ですみ補修が容易です。

品名	入数(本)	梱包質量(kg)	荷姿
FC本体35-220	15	22	ケース
35-300	10	20	ケース
35-400	-	-	-
FCボルトM22-60 (ワッシャー付)	75	24	ケース
FC2段ボルトメタル用	100	8	ケース
12用	100	8	ケース
FCプラグ	500×7	18	ケース
FCキャップ	250×6	8	ケース

◆サイズ



許容荷重	許容せん断荷重	58.8kN/本 (6000kgf/本)
	許容引抜荷重	49.0kN/本 (5000kgf/本)

※コンクリートの圧縮強度が21N/mm² (210kgf/cm²) の場合です。

注意事項

- フォームコネクターℓ=220は、チャンネルブラケット専用とし、下部に補強鉄筋を取付けます。
- ハイブラケットには、フォームコネクターℓ=300を使用します。
- フォームコネクターの取付ピッチにより、許容荷重が変わる場合がありますので、設計・施工の際はご相談ください。
- フォームコネクターの取付精度を確保するために、取付用補強プレート (ハイプレート) を受注にて用意しております。(ハイブラケットを使用の場合)

FCコン® 70 PAT.

フォームコネクターのかぶり厚確保専用コーン

納期
確認

受注
生産品

特長

- 取付けボルトに曲げ応力を作用させない形状なので重量仮設物の支保工受けブラケットへ安全に使用することができます。
- FCボルトと同じラチェットレンチが使用できます。
- 転用が可能です。
- 熱収縮チューブを被覆してあるため、抜取りが容易です。



サッシアンカー+^{プラス} PAT. 納期 確認

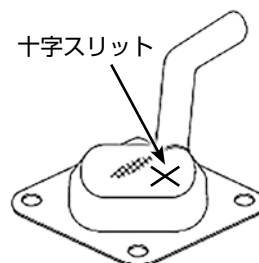
サッシアンカー+



品名	入数(個)	梱包質量(kg)
サッシアンカー+	500	19

◆型枠への取付け

十字スリット部に
釘止めて型枠に取付けます。



U型金物 納期確認

U型金物



U型金物スチロール付



鋼線スペーサー 納期確認

スラブ・梁底用スペーサー

特長

- 特製鋼線を使用しているため、従来のスペーサーより強度があります。
- 耐圧縮性のある高性能樹脂のコーティングを施してあります。

連結スペーサー

■バー型スペーサー



スラブ用スペーサー

■パテントスペーサー上筋用 クロ／防錆付



■パテントスペーサー上筋用 プレート付



■パテントスペーサー下筋用 クロ／防錆付



■パテントスペーサー下筋用 クロス補強付（クロ／防錆付）



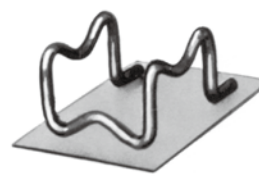
■パテントスペーサー上筋用 クロス補強付（クロ／防錆付）



■パテントスペーサー上筋用 ポリキャップ付



■パテントスペーサー下筋用 プレート付



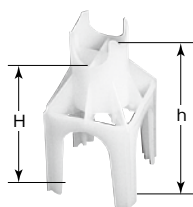
鋼線 スペーサー	クロ
	防錆有り
	プレート付き ポリキャップ付き
クロス 補強付き スペーサー	クロ
	防錆有り
バー型 スペーサー	クロ
	防錆有り
	プレート付き

プラスチックスペーサー

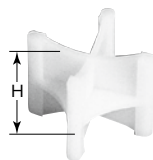
納期
確認

スラブ・壁用スペーサー

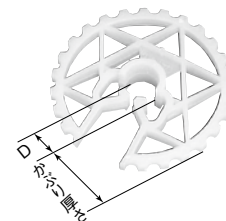
タワー型コシカケ
(スラブ上筋用)



ブラサイコロ
(スラブ下筋用)

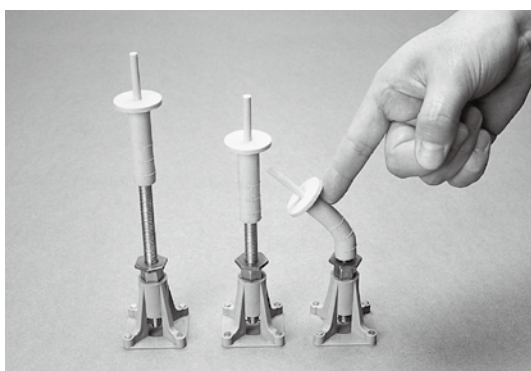


Pドーナツ
(壁・柱・梁側用)

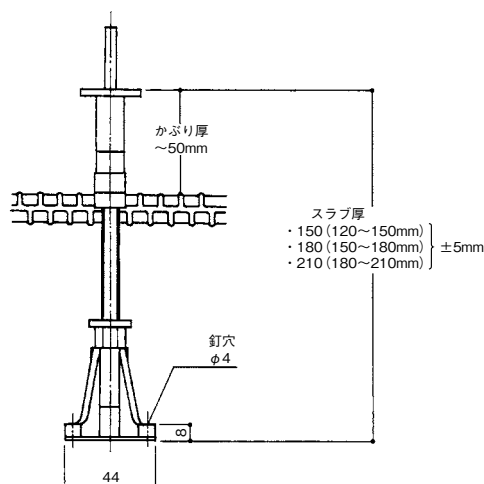


レベルマークⅡ

コンクリート天端マーカ



◆サイズ



品名	スラブ厚 (mm)	入数 (個)	梱包質量 (kg)	荷姿
レベルマークⅡ 150	120~150	100	6	ケース
180	150~180	100	7	
210	180~210	100	8	

特長

- 長い調整幅で、どのスラブにも自在に対応します。
- 圧送ホースが当たっても倒れません。
- 広いベースで、断熱材もOKです。
- コンクリート打設後の後処理が簡単です。

注意事項

- スペーサーの近くに取り付けてください。
- 釘またはブラ釘で型枠に確実に固定してください。
- かぶり厚は、50mmまでに対応します。

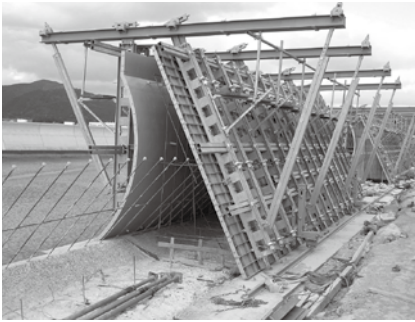
ユニット式スライディングフォーム工法

(USF工法) 大型移動型枠工法

リース
製品

ユニット式スライディングフォーム工法は、当社の開発した大型移動型枠工法であり、土木工事のコンクリート型枠組立作業に画期的な変革をもたらすものとして、カルバート、水路、防音壁、波返し、護岸、擁壁等の各種土木工事や、建築現場において数多くの実績を誇り、好評をえています。

◆使用例写真



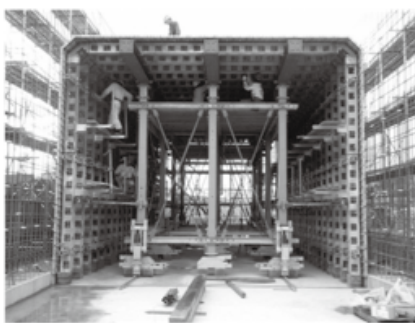
波返し上部型枠



護岸



スリップフォーム



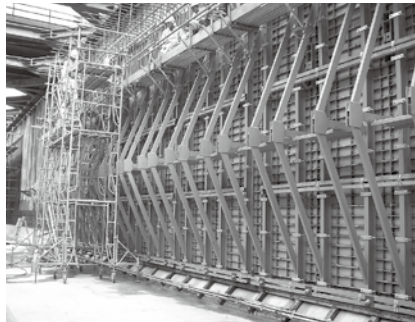
ボックスカルバート

特 長

- ユニット式スライディングフォーム工法は、各種躯体工事の種類や規模に応じて、汎用バタ材であるワイドパネルビームと当社オリジナルの部材を組み合わせることにより、非常に高剛性で高機能で低コストのシステム型枠を形成し、型枠の設置からコンクリートの打設、コンクリート硬化後の脱形、次のスパンへの移動に至る一連の作業をシステムチックに行うことが出来る工法です。
- 型枠の設置および解体は、すべてラチェットスパナ等の手動工具により、容易に行えます。
- 長年の実績に培われた移動システムは、スムーズな型枠移動作業を可能にします。
- お客様の様々なニーズに応えるために、多くの設計パターンを用意しています。
- 長年の実績に培われた当社の構造計算能力は、他の追随を許しません。

高精度の応力解析で、安全でなおかつ経済的な支保工を提供することができます。

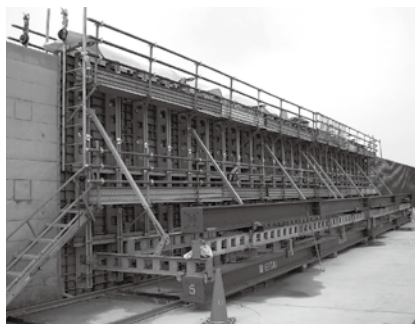
- ・支保工には、最大支持力が60トン/本のラク60システムを使用。
- ・ラク60システムは、労働安全衛生規則に完全対応しており、水平荷重（鉛直荷重の5%）に対しては抜群に強固な構造を持っています。
- ・ラク60システムの支保工ジャッキは支保工解体時の荷重解除能力に優れており、容易で安全な荷重解除を実現しました。



ボックスカルバート側壁



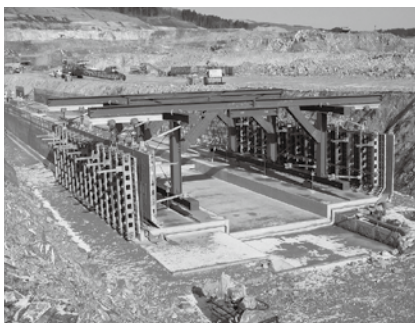
防潮堤



逆T型擁壁



ラク60システム



水路



免震構造地下擁壁

パワードコラム®

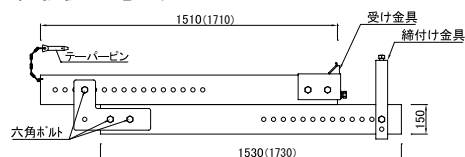
リース
製品

柱型枠締付け金具

特長

- ノンセパ工法。柱躯体サイズ700mm～1300mm（1300用）の範囲で使用できます。また、700mm～1500mm（1500用）もあります。
- 断面性能を上げることで従来のコラムクランプより横端太段数が減ります。
- コーナー部をボルトで締め込むだけなので、組立・解体が容易にできます。
- メタルフォームとの併用により、吊り上げ移動ができて作業効率が高まります。

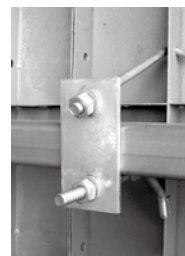
◆形状・寸法



【オプション品】



吊り金具 S



パワードホルダー W

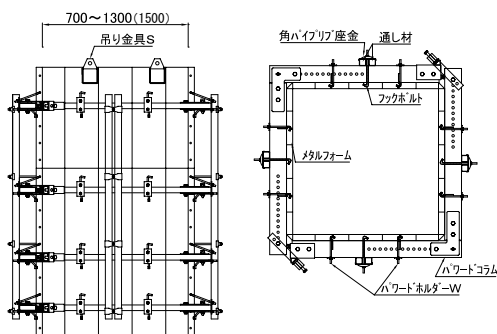
※重量に応じて6～12個

形状寸法	I (cm ⁴)	Z (cm ³)	A (cm ³)	単重L型 (kg)
□-150×50×3.2	315	42	12.39	42.5 (47.5)

材質：STKR400

◆組立使用方法（例）

※詳細な組立、施工に関しては弊社までお問い合わせください。



※長方形の柱の場合
(注意事項参照)

●必要工具

- ラチェットスパナ
平径21mm (W1/2)
パワードホルダー締め付け
平径30mm (M20)
コーナー締め付け
- ハンマー
Uクリップ

注意事項

- 長方形の柱は、長辺側に受け金具がくるように配置し、パワードコラム本体を設置してください。
- パワードコラムをL型にした時、直角がでていなかったら六角ボルトをゆるめ調整し、締め付けてください。
- メタルフォーム組立時は、メタルフォーム同士面と面を合わせUクリップを取り付けてください。
- 締め付け金具の本締めは、建て込み調整を行った後に締め付けてください。
- 最終組立後及びコンクリート打設前には、六角ボルト、テーパーピン、締め付け金具の緩み、Uクリップ等締め忘れがないように最終確認をしてください。
- 玉架けに使用するワイヤーロープ等は、使用前に必ず安全確認をしてください。

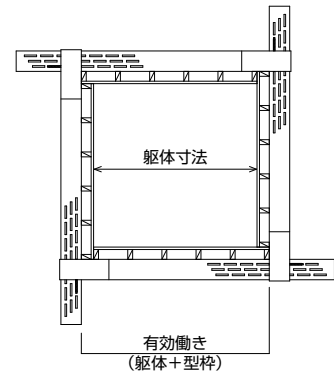
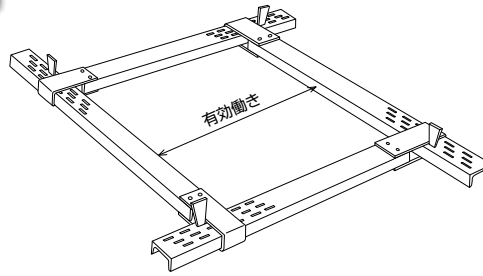
コラムクランプ

柱型枠締付金具

リース製品

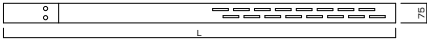
特長

1. 組立、解体の操作は簡易迅速で確実・堅固に締め付けられます。
2. チャンネルピンにより微細な寸法調整ができます。



◆形状・寸法

コラムクランプ 2H



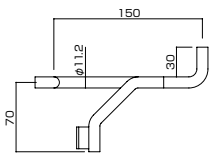
コラムクランプ 3H



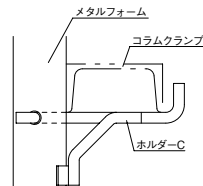
品名	型式	質量 (kg)	全長L (mm)	有効働き(躯体+型枠)(mm)	形状寸法	I (cm ⁴)	Z (cm ³)	
チャンネル型・独立柱用	2H	100型	9.9	1316	500~1000	溝形鋼75×40×5	75.3	20.1
		130型	11.9	1616	800~1300			
	3H	100型	13.4	1345	520~1000	溝形鋼100×50×5	188.0	37.6
		130型	16.0	1645	750~1300			
		150型	17.7	1845	800~1500			
		160型	18.5	1940	960~1600			
売買品	チャンネルピン	0.5	300	—	—	—	—	
	ホルダーC	0.2	—	コラムクランプの仮受け用 (メタル用)	—	—	—	

◆ホルダーC

メタルフォーム用仮受台

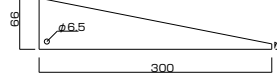


◆取付図



※使用数量目安6~8個/1巻

◆チャンネルピン



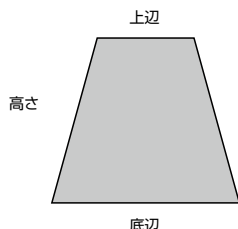
◆使用例写真



PS発泡面木 / 目地棒

納期
確認

発泡目地棒



◆両テーパ

品番順

品番	底辺×高さ×上辺 (mm)	入数
KM-1W	30 × 25 × 25	50
KM-2W	25 × 20 × 20	50
KM-3W	20 × 15 × 15	100
KM-4W	30 × 15 × 20	50
KM-5W	25 × 15 × 20	50
KM-6W	20 × 10 × 15	100
KM-12W	30 × 20 × 25	50
KM-13W	30 × 20 × 20	50
KM-14W	30 × 15 × 25	50
KM-15W	40 × 25 × 30	30
KM-17W	25 × 25 × 20	50
KM-18W	40 × 20 × 35	25
KM-19W	30 × 25 × 20	50
KM-20W	20 × 20 × 15	50
KM-21W	15 × 15 × 10	100
KM-22W	15 × 10 × 10	200
KM-24W	15 × 12 × 11	100
KM-25W	15 × 9 × 12	100
KM-28W	9 × 6 × 7	200
KM-33W	20 × 12 × 14	100
KM-40W	40 × 30 × 30	40
KM-41W	30 × 30 × 25	40
KM-42W	50 × 30 × 40	25
KM-43W	70 × 30 × 60	15
KM-44W	30 × 30 × 20	40
KM-50W	100 × 30 × 90	10

サイズ順

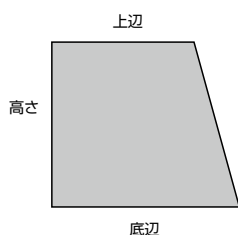
底辺×高さ×上辺 (mm)	品番	入数
9 × 6 × 7	KM-28W	200
15 × 9 × 12	KM-25W	100
15 × 10 × 10	KM-22W	200
15 × 12 × 11	KM-24W	100
15 × 15 × 10	KM-21W	100
20 × 10 × 15	KM-6W	100
20 × 12 × 14	KM-33W	100
20 × 15 × 15	KM-3W	100
20 × 20 × 15	KM-20W	50
25 × 15 × 20	KM-5W	50
25 × 20 × 20	KM-2W	50
25 × 25 × 20	KM-17W	50
30 × 15 × 20	KM-4W	50
30 × 15 × 25	KM-14W	50
30 × 20 × 20	KM-13W	50
30 × 20 × 25	KM-12W	50
30 × 25 × 20	KM-19W	50
30 × 25 × 25	KM-1W	50
30 × 30 × 20	KM-44W	40
30 × 30 × 25	KM-41W	40
40 × 20 × 35	KM-18W	25
40 × 25 × 30	KM-15W	30
40 × 30 × 30	KM-40W	40
50 × 30 × 40	KM-42W	25
70 × 30 × 60	KM-43W	15
100 × 30 × 90	KM-50W	10

L寸=2,000mm

◆片テーパ

品番順

品番	底辺×高さ×上辺 (mm)	入数
KM-1S	30 × 25 × 25	50
KM-2S	25 × 20 × 20	50
KM-3S	20 × 15 × 15	100
KM-4S	30 × 15 × 20	50
KM-5S	25 × 15 × 20	50
KM-6S	20 × 10 × 15	100
KM-12S	30 × 20 × 25	50
KM-13S	30 × 20 × 20	50
KM-14S	30 × 15 × 25	50
KM-15S	40 × 25 × 30	30
KM-17S	25 × 25 × 20	50
KM-18S	40 × 20 × 35	25
KM-19S	30 × 25 × 20	50
KM-20S	20 × 20 × 15	50
KM-21S	15 × 15 × 10	100
KM-22S	15 × 10 × 10	200
KM-23S	10 × 10 × 7	200
KM-24S	15 × 12 × 13	100
KM-25S	15 × 10 × 12	100
KM-28S	9 × 6 × 7	200
KM-31S	15 × 15 × 12	100
KM-33S	20 × 12 × 14	100
KM-40S	40 × 30 × 30	40
KM-41S	30 × 30 × 25	40
KM-42S	50 × 30 × 40	25
KM-43S	70 × 30 × 60	15
KM-44S	30 × 30 × 20	40



サイズ順

底辺×高さ×上辺 (mm)	品番	入数
9 × 6 × 7	KM-28S	200
10 × 10 × 7	KM-23S	200
15 × 10 × 10	KM-22S	200
15 × 10 × 12	KM-25S	100
15 × 12 × 13	KM-24S	100
15 × 15 × 10	KM-21S	100
15 × 15 × 12	KM-31S	100
20 × 10 × 15	KM-6S	100
20 × 12 × 14	KM-33S	100
20 × 15 × 15	KM-3S	100
20 × 20 × 15	KM-20S	50
25 × 15 × 20	KM-5S	50
25 × 20 × 20	KM-2S	50
25 × 25 × 20	KM-17S	50
30 × 15 × 20	KM-4S	50
30 × 15 × 25	KM-14S	50
30 × 20 × 20	KM-13S	50
30 × 20 × 25	KM-12S	50
30 × 25 × 20	KM-19S	50
30 × 25 × 25	KM-1S	50
30 × 30 × 20	KM-44S	40
30 × 30 × 25	KM-41S	40
40 × 20 × 35	KM-18S	25
40 × 25 × 30	KM-15S	30
40 × 30 × 30	KM-40S	40
50 × 30 × 40	KM-42S	25
70 × 30 × 60	KM-43S	15

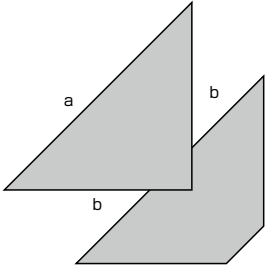
PS発泡面木 / 目地棒 納期確認

特 長

L寸=2,000mm

- 吸水性がなく、そり・ゆがみ等がありません。
- ノコギリで簡単に切れます。
- コンクリートが付着しにくく仕上がり面が美しいです。

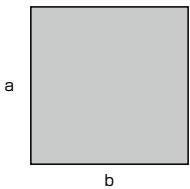
発泡面木



※ KA-100 は角がカットしてあります。

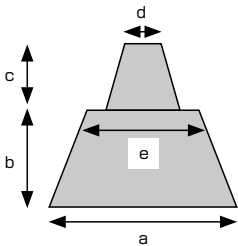
品 番	a (mm)	b (mm)	入 数
KA-10	10	7	200
KA-15	15	10	200
KA-20	20	15	200
KA-25	25	17	100
KA-30	30	21	100
KA-35	35	25	100
KA-40	40	28	50
KA-45	45	31	50
KA-50	50	36	50
KA-60	60	42	30
KA-70	70	49	20
KA-100	100	71	12

発泡角目地棒



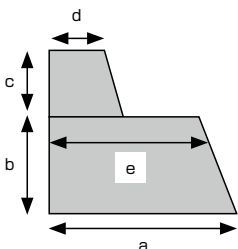
品 番	a (mm)	b (mm)	入 数
KB-10	10	10	200
KB-15	15	15	100
KB-20	20	20	50
KB-25	25	25	50
KB-30	30	30	40

発泡二段目地棒



◆両テーパ-

品 番	a (mm)	b+c (mm)	d (mm)	e (mm)	入 数
KE-1	30	15+10	7	25	50
KE-3	25	15+10	7	20	50
KE-5	30	20+10	8	20	50
KE-7	40	20+10	10	35	25



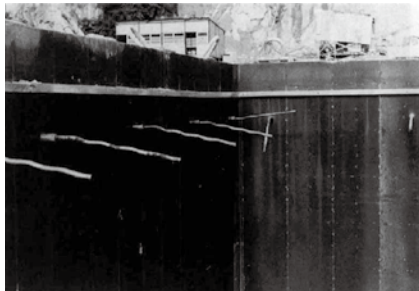
◆片テーパ-

品 番	a (mm)	b+c (mm)	d (mm)	e (mm)	入 数
KE-2	30	15+10	8	25	50
KE-4	25	15+10	8	20	50
KE-6	30	20+10	8	25	50
KE-8	40	20+10	10	30	25
KE-10	50	20+10	12	45	25

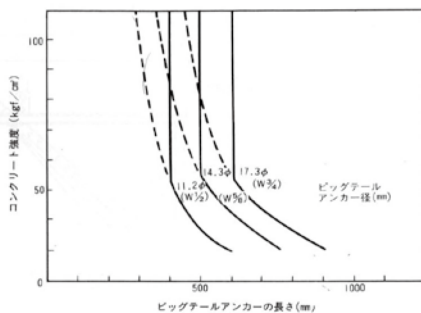
■ ピッグテール®アンカー



◆施工例



コンクリート強度とピッグテールアンカーの
サイズ別埋込長さとの関係



特 長

- 確実なノンスリップのアンカー効果があり、従来のフックアンカーの欠点を完全に解決しました。
- コンクリート打設天端より150mm以内に設置が可能で、コンクリート打設の終了直前に

取付ければよいので、コンクリート打設時の妨害にはなりません。

ねじ径	長さ (mm)	単位質量 (kg)	入数	梱包質量 (kg)	荷姿
W1/2	460	0.36	40	14	縄締め
W1/2	610	0.47	40	19	縄締め
W5/8	460	0.58	25	14	縄締め
W5/8	610	0.76	25	19	縄締め
W3/4	610	1.12	20	22	縄締め
M12	460	0.33	50	16	縄締め

※他のサイズは受注生産いたします。

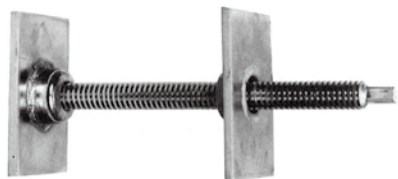
◆性 質

ねじ径	断面積 (mm ²)	破断荷重 Pb kN (tf)	降伏荷重 Pb×0.7 kN (tf)
W1/2	89	44.1 (4.5)	30.4 (3.1)
W5/8	146	72.6 (7.4)	50.0 (5.1)
W3/4	217	107.9 (11.0)	75.5 (7.7)
W7/8	299	149.0 (15.2)	104.0 (10.6)

◆許容荷重

ねじ径	埋込み長さ (mm)	変位量3mm時の荷重kN (tf)
W1/2 (φ11.2)	460	35.3 (3.6)
	610	37.3 (3.8)
W5/8 (φ14.3)	460	44.1 (4.5)
	610	62.8 (6.4)
	760	70.6 (7.2)
W3/4 (φ17.3)	460	58.8 (6.0)
	610	82.4 (8.4)

■ ジャッキボルト 受注 生産品

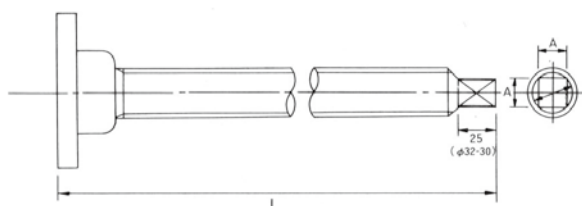


(自在式、メッキなし)

特 長

- ジャッキボルトはダム型枠等、特にキャンティレバーフォームの立ち上がりを正しく調整すると同時にダムフォームを堅固に固定します。

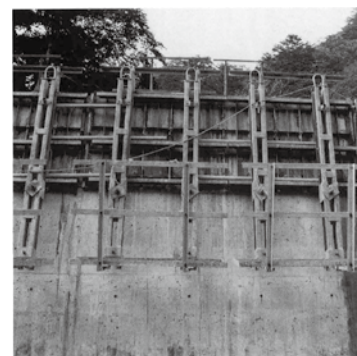
◆サイズ



◆施工例



砂防ダム



擁壁

単位：mm

外 径	φ22	φ25	φ28	φ32
角セギリA	13×13	15×15	17×17	19×19
ジャッキボルト長さ (L)	300、350、400、450、500、550、600			

フォームタイ® W5/8関連製品

納期
確認

大型型枠用型枠緊結金具

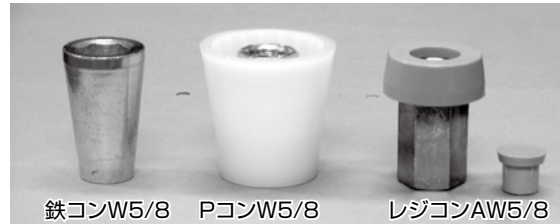


フォームタイ



丸セバ

※写真はクリンプ加工（回り止め）付です。



鉄コンW5/8

PコンW5/8

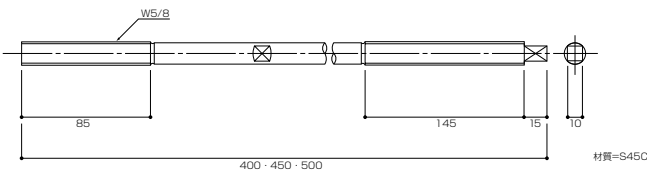
レジコンAW5/8



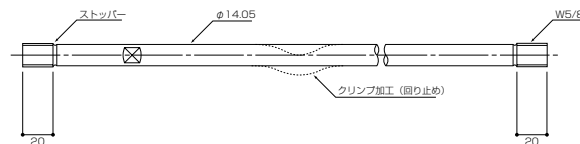
座金

ストロング座金K5/8

フォームタイ



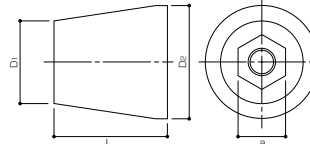
丸セバ



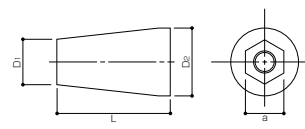
規格品以外のサイズも製作いたします。
全長（壁厚）、ねじ長、材質、クリンプ加工の有無（丸セバ）をご指定ください。

コーン

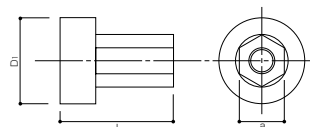
Pコン W5/8



鉄コン 5/8



レジコン AW5/8



品名	D ₁	D ₂	L	a
Pコン W5/8	36	50	50	21
鉄コン W5/8	20	30	50	17
レジコン AW5/8	38	—	50	23

品名	単位質量 (kg)	入数	梱包質量 (個)	荷姿 (kg)
フォームタイ W5/8 - 400 ストロング	0.55	25	14	縄締め
- 450 //	0.61	25	15	縄締め
- 500 //	0.67	25	17	縄締め
丸セバ W5/8	—	—	—	—
W5/8 ストロング	—	—	—	—
Pコン W5/8	0.135	100	14	ダンボール
レジコン AW5/8	0.11	200	22	ダンボール
鉄コン W5/8	0.125	200	25	PP袋
ストロング座金 K5/8 ^{※1}	0.428	50	21.4	PP袋
RB角座金 16-9-150 ^{※2}	1.40	—	—	—

※1 許容荷重72kN (7,200kgf) の5/8ストロング用座金（キング座金）もあります。
※2 RB角座金は規格品以外のサイズも製作いたします。寸法、板厚、穴径をご指定ください。

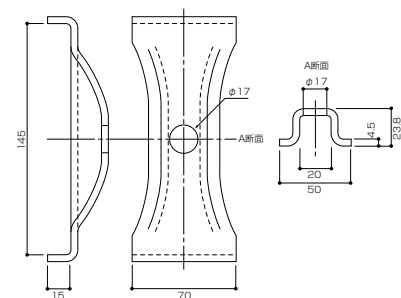
◆許容荷重

呼称	材質	破断荷重kN(tf)	許容荷重kN(tf)
フォームタイ W5/8	—	60 (6.0)	42 (4.2)
	ストロング	S45C	103 (10.3)

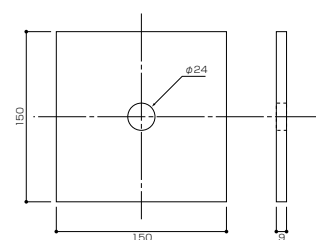
※W5/8以外にもW3/4、W7/8以上の太径ボルト（タイロッド）や角座金等も製作いたします。ボルトの場合には、ねじ径、ねじ長、全長を、角座金の場合には寸法、板厚、穴径をご指定ください。

座金

ストロング座金（角パイプ）K5/8



RB角座金 16-9-150



■ フォームタイ® スパナ

型枠緊結金具用組立解体工具

フォームタイスパナ8
(W5/16)



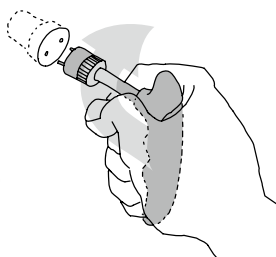
フォームタイスパナ9
(W3/8)

品名	単位質量 (kg)	入数	梱包質量 (kg)	荷姿
フォームタイスパナ8	0.18	120	22	ケース
フォームタイスパナ9	0.18	120	21	ケース

■ ウルトラレンチ

ウルトラコン取付工具

納期
確認

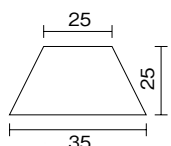
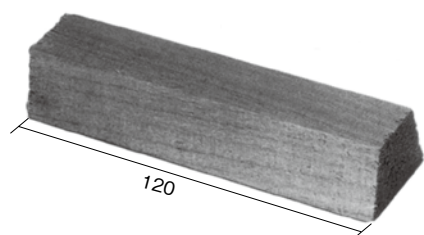


品名	単位質量 (kg)
ウルトラレンチ	0.15

■ 木レンガ

木製胴縁受け

納期
確認



品名	入数 (個)
木レンガ	250

■ プラセン

コンパネ用穴埋め栓

納期
確認



特 長

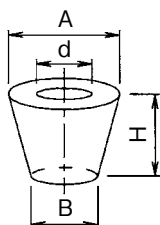
- コンパネの使い捨てを防止します。
- 安価です。
- リブテーパー付なので打込みやすく、ぬけにくいです。
- 耐候性にすぐれた材質使用で寿命が長いです。

品名	穴径	色	寸法 (mm)	入数(個)
小	9φ用	緑	9φ×10φ×12t	3000
中	12φ用	黒	12φ×13φ×12t	2000
大	15φ用	茶	15φ×16φ×12t	1000
特大	18φ用	緑	18φ×20φ×12t	500

■ アンカーラッパ

アンカーボルト用箱抜材

納期
確認



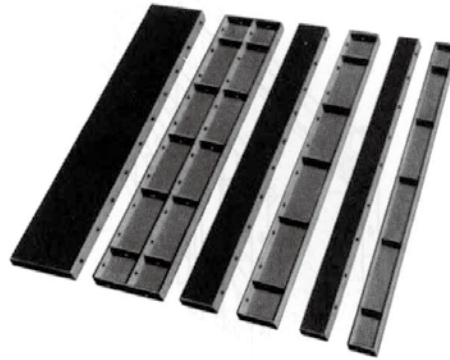
単位: mm

品名	サイズ A	サイズ B	サイズ H	サイズ d
アンカーラッパ13	60	38	71	13
16	60	38	71	16
19	70	42	81	19
22	84	56	96	22
25	90	58	100	25
28	90	60	98	28
32	90	60	100	32

■ メタルフォーム

鋼製型枠

納期
確認



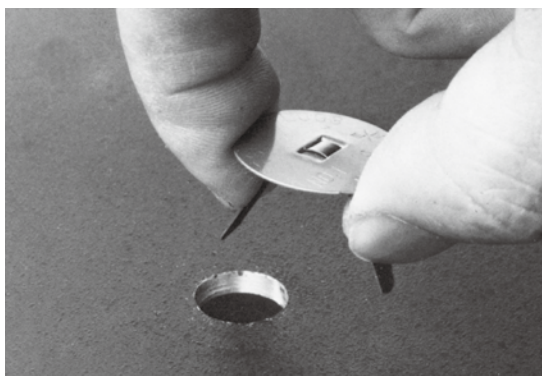
◆サイズ

区分	記号	サイズ (mm)	1㎡当りの使用枚数 (枚)	単位質量 (kg)
フラットフォーム	3018	300×1800	1.9	17.3
	3015	// ×1500	2.2	14.6
	3012	// ×1200	2.8	11.8
	3009	// ×900	3.7	8.9
	3006	// ×600	5.6	6.2
	2018	200×1800	2.8	13.5
	2015	// ×1500	3.3	11.3
	2012	// ×1200	4.2	9.1
	2009	// ×900	5.5	6.9
	2006	// ×600	8.3	4.8
	1518	150×1800	3.7	9.4
	1515	// ×1500	4.4	7.8
	1512	// ×1200	5.6	6.3
	1509	// ×900	7.4	4.8
	1506	// ×600	11.1	3.3
	1018	100×1800	5.6	7.4
	1015	// ×1500	6.7	6.2
	1012	// ×1200	8.3	5.0
1009	// ×900	11.1	3.8	
1006	// ×600	16.7	2.6	
コーナーフォーム	CF5515	150×150×1500	2.2	11.9
	CF5512	// ×1200	2.8	9.6
	CF5509	// ×0900	3.7	7.3
	CF5506	// ×0600	5.6	5.0

区分	記号	サイズ (mm)	単位質量 (kg)	
フォーム三面	3CF5545	150×150×450	4.1	
	3CF5530	150×150×300	2.9	
	3CF5515	150×150×150	1.8	
面取りフォーム	角面	BF4515	45 1500	6.2
		BF4512	45 1200	5.0
		BF4509	45 900	3.8
		BF4506	// 600	2.6
		BF1712	17 1200	3.5
	丸面	BF1709	// 900	2.6
		BF1706	// 600	1.7
		BR3515	面半径 35R 1500	6.3
		BR3512	// 1200	5.1
		BR3509	// 900	3.9
コーナー	BR3506	// 600	2.7	
	BR2012	// 20R 1200	3.5	
	BR2009	// 900	2.6	
	BR2006	// 600	1.8	
コーナー	CA0015	1500	3.2	
	CA0012	1200	2.6	
	CA0009	900	2.0	
	CA0006	600	1.9	

■ ツタイプラグ 納期確認

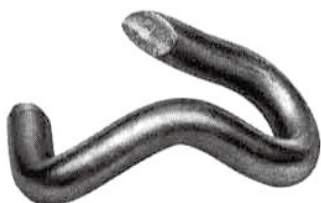
メタルフォーム用穴埋め栓



品名	穴径の範囲	入数(個)
ツタイプラグNo.1	9mm~18mm	500
No.3	7mm~13mm	500
No.4	25mm~32mm	100
No.5	35mm~50mm	25

■ Uクリップ 納期確認

メタルフォーム組立用クリップ



◆用途

- メタルフォームの組立てに使用します。

注意事項

- メタルフォームのずれ止め用として使用します。

品名	入数(本)	梱包質量(kg)	荷姿
Uクリップ	100	19	ケース

■ Lピン 納期確認



◆用途

- メタルフォームの組立てに使用し、一般的には端部に使用します。

品名	入数(本)	梱包質量(kg)	荷姿
Lピン	50	18	ケース

■ S.B.Fスプレー 納期確認

ボルト・ナットの焼き付き防止スプレー



特長

- フッ素化合物配合で優れた潤滑性があります。
- 速乾性でベタつきがない。
- 透明皮膜なので素材の美観を損なわない。
- 乾燥した皮膜は、食品、添加物等の規格基準の器具、又は容器包装等の規格試験法に適応します。

◆用途

- ステンレスボルト・ナットの焼き付き防止。
- 各種鋼製ねじの締結トラブル防止。

注意事項

- 高圧ガスを使用した可燃性製品ですので、ご使用前によく製品ラベルの注意事項をご確認ください。

品名	単位質量(kg)	入数(本)	荷姿(kg)	梱包質量
セボ S.B.Fスプレー	0.3	12	ケース	3.9

あ

アシストベース	13
足場キーパーA型/G型	19
足場バンドミドルグレード	22
アデカウルトラコン25	76
アデカウルトラシール	76
アデカストッパー	75
アルブリッジ	38,39
アンカーラッパ	111
異径クランプφ42.7、φ48.6用	7
石張足場ジョイント	16
インクサポート	99
打込キーパージョイント	15
ウルトラCリング	76
ウルトラリング	74
ウルトラレンチ	111
オーエスマット	40
オムニアートル	62

か

ガードクランプ	4
カイダンバー	56
仮設用フラットデッキ	72
がっちりジョイント	16
角パイプ端太用座金	44
カドマカセ	56
カラマンチェーン/カラマンチェーンST	21
カンザシ筋クランプ	14
キーパージョイントW1/2・W5/8	14
キャットウォーク	18
キャットハンガー	18
クランプカバー/クランプカバーⅡ型	5
クリアフォーム	71
クロスハンガー	29
クロスマン	13
軽量鋼製足場板	22
軽量ビームAX	93
軽量ビームSX	92
嫌気性強力封着剤 1327	61
兼用クランプ	6

鋼線スペーサー	102
コーンボンド	50
固定ベース	22
コネクタクランプ	90
コラムクランプ	106

さ

3連クランプ	7
座金付フォームタイ	43
サッシアンカー+	101
サビガード	82
サビテクト	83
サポートキャッチ	90
サポート振止金物	90
棧ドイッチ	52
シートクランプ	25
止水板	77
止水板吊り金具	77
シミッツ	8
シャトルベース	97
ジャッキベース	22
ジャッキボルト	109
斜面ブラケットN	17
スイッチクランプ	5
すきまプレートBr	23
すきまメッシュ	23
スタイロフォーム	79
ステアサート	66
ステップタイ	87
ストレッチポールA	27
スラブ引き金物	61
せせらぎ工法	68
セパガチット	58
セパグリップ	57
セパスクランブル	62
セパトマル	60
セボ(剥離剤)	81
セボ#ハードナ20	81
ソトサポ	33

た

タラップボード5018	37
単管ハンガー	8
チェーンクランプ	20
チェーンバックル	86
直線ジョイント	22
ツタイプラグ	113
ディスプレイライト	82
鉄筋カバー	10
トヨーフェンス	80
ドミニジャッキ	89
ドラーフタイト	84
トラカン	40

な

ニューセパグリップ	58
ニューポリバタ	64
ニュー矢板金物 N/H/K	59
ネオマフォームUF/ネオマフォームDH	79
熱収縮塩化ビニールチューブ	84
ネットハンガー	24
のり幅木 (アルスピーダー)	38
のり幅木クランプ	38
のりのり足場	36,37
ノロ止めアングル	91

は

ハイキンスタンド	31
ハイスタック	74
ハイステージ	28
ハイステージ取付架台	29
パイプ馬	32
ハイメフロン	30
パイルキャップ	9
パイルバスケット	9
跳ね上げブラケット	17
跳ね出しビーム	98
パネルアッパー	65
パネルアッパーF	65
パネルキャッチャーA型	87
パネルキャッチャーZ	86
ハリキンジャッキ1t用	33
ハリゾコフック	54

梁吊金物	63
ハリハンガー	32
ハリポケット	55
ハリホルダー	91
パレカーゴ/パレカーゴ2	35
パワードコラム	105
パンチングフォーム	67
ピッグテールアンカー	109
フィットコン	49
フォームコネクター	100
フォームタイ	41,42
フォームタイW5/8関連製品	110
フォームタイスパナ	111
プッシュコン	49
ブラ釘	77
ブラシキ	39
プラスチックスペーサー	103
ブラセン	111
ブラパール	61
フラワーサポート/パイプサポート	88
ブランダム	89
プロジェクションナットS	63
ベースマン	11
ベースマン門型	12
ベランダガード/ベランダガード兼用タイプ	34
ベランダチャンファーP	66
ベランダトール	94
ベンドパネル	69,70
ボイド (紙筒)	64
ボードキーパー	78

ま

丸セパ	45,46
マルチカケセパ	60
丸パイプ端太用座金	43
メジタック	85
メタルフォーム	112
モールドスター	73
木製端太用座金	43
木レンガ	111
モルタルコン	50

や

矢板金物N	59
矢板金物S	59
ユカドン	53
ユ型金物	102
ユニット式スライディングフォーム工法	104

ら

ライトゲージ端太用座金	44
ライフハンガーⅡ	26
ラク ² タラップ	35
レベルアーム	30
レベルマークⅡ	103

わ

ワインディングパイプ 地中梁人通孔用	64
ワンマンインサートW1/2	15

A～Z・その他

FCコン70	100
Hハンガー	63
KコーナーW	85
Lピン	113
OKマット	40
okabeパネル化工法	51
PPサポート	96
PPフック	95
Pコン/テーパーマルチコン/テーパーPコン/ ハイパーPコン/Sコン25/塩害対策用Pコン/ レジコンZ・A・T/テーパーレジコンZD	47,48
PS発泡面木/目地棒	107,108
RCチェーンクランプ	20
RCネットハンガー	24
S.B.Fスプレー	113
SPスペーサー	10
Sジョイナー	78
T・Sパッキン	50
TS-35	80
Uクリップ	113
φ48.6単管専用クランプ	6

以下の商標は、岡部株式会社の登録商標です。

丸セパ	セパスクランブル
Pコン	セパトマール
フォームタイ	ツリタイ
アイビーフォームタイ	テーパーマルチコン
アイビーボルト	鉄コン
アシストベース	ドミニジャッキ
足場キーパー	ニューポリバタ
アルブリッジ	ネットハンガー
アンカーセパ	のりのり
打込キーパージョイント	ハイキンスタンド
ウルトラリング	ハイステージ
Sコン	ハイパー3型セット
FCコン	ハイパーPコン
オーエスマット	ハイパー丸セパ
OK マット	ハットセパ
カイダンバー	パネコン
カドマカセ	ハリゾコフック
ガードクランプ	ハリホルダー
カラマン	ハリポケット
キャットハンガー	パワードコラム
コネクトクランプ	パネルアッパー
コの字セパ	パンチングフォーム
サビテクト	PP サポート
棧ドイッチ	フィットコン
シートクランプ	フックセパ
シミッツ	プッシュコン
シャトルベース	ブランダム
スイッチクランプ	ベースマン
スタッドセパ	ベランダツール
ステアサート	ボードキーパー
ステップタイ	マルチカケセパ
スナップセパ	矢板セパ
スナップPコン	ライフハンガー
セパガチット	レジコン
セパグリッパ	

カタログ等についてのお問い合わせはお近くの下記支店等へご連絡ください。

岡部株式会社	TEL.03-3624-5111	FAX.03-3624-5175	〒131-8505	東京都墨田区押上 2-8-2
営業部 営業推進 G	TEL.03-3621-1611	FAX.03-3621-1616	〒131-8505	東京都墨田区押上 2-8-2
営業支援部	TEL.03-3621-1611	FAX.03-3621-1616	〒131-8505	東京都墨田区押上 2-8-2
木造戸建専用窓口	TEL.03-3624-5401	FAX.03-3624-5154	〒131-8505	東京都墨田区押上 2-8-2
仮設・リース部	TEL.03-3623-6108	FAX.03-3623-6104	〒131-8505	東京都墨田区押上 2-8-2
安全管理部	TEL.03-3624-5308	FAX.03-3626-2956	〒131-8505	東京都墨田区押上 2-8-2
北海道支店	TEL.011-873-7201	FAX.011-873-1777	〒003-0874	北海道札幌市白石区米里 4 条 2-1-20
東北支店	TEL.022-288-7161	FAX.022-288-7279	〒984-0011	宮城県仙台市若林区六丁の目西町 3-1
仙台営業部	TEL.022-288-7161	FAX.022-288-7279	〒984-0011	宮城県仙台市若林区六丁の目西町 3-1
盛岡営業部	TEL.019-606-3780	FAX.022-288-7279	〒020-0034	岩手県盛岡市盛岡駅前通 8-11 盛岡駅前ビル 4 C 号室
信越支店	TEL.025-287-7711	FAX.025-287-7720	〒950-0922	新潟県新潟市江南区山ニツ 652-1
新潟営業部	TEL.025-287-7711	FAX.025-287-7720	〒950-0922	新潟県新潟市江南区山ニツ 652-1
長野営業部	TEL.026-217-2445	FAX.026-217-2454	〒380-0821	長野県長野市大字鶴賀上千歳町 1137-23 リアライズ長野ビル 2階 BPN 内
東京支店	TEL.03-3623-6441	FAX.03-3623-6299	〒131-8505	東京都墨田区押上 2-8-2
北関東営業部	TEL.0480-25-5656	FAX.0480-25-5454	〒346-0028	埼玉県久喜市河原井町 6 番地
東京営業部	TEL.03-3623-8181	FAX.03-3623-9707	〒131-8505	東京都墨田区押上 2-8-2
横浜営業部	TEL.045-651-1741	FAX.045-662-0038	〒231-0027	神奈川県横浜市中区扇町 3-8-4 日神ビル 9 階
千葉営業部	TEL.043-290-0150	FAX.043-290-0151	〒260-0045	千葉県千葉市中央区弁天 1 丁目 24 番 13 号 石橋ビル・アネックス 2 階
特販営業部	TEL.03-5637-7196	FAX.03-5637-7198	〒131-8505	東京都墨田区押上 2-8-2
業務部 (東京支店)	TEL.0480-25-5031	FAX.0480-25-5037	〒346-0028	埼玉県久喜市河原井町 6 番地
名古屋支店	TEL.0568-71-6321	FAX.0568-71-6664	〒485-0074	愛知県小牧市新小木 2-16
名古屋営業部	TEL.0568-71-6321	FAX.0568-71-6664	〒485-0074	愛知県小牧市新小木 2-16
静岡営業部	TEL.054-204-2050	FAX.054-204-2051	〒420-0035	静岡県静岡市葵区七間町 18-1 PIVOT 静岡 301
北陸営業部	TEL.076-238-7353	FAX.076-238-7363	〒920-8203	石川県金沢市鞍月 5-177 AUBE II 6 階
関西支店	TEL.06-6339-9001	FAX.06-6339-9011	〒564-0051	大阪府吹田市豊津町 8-7 宝ビル 5 階
大阪兵庫営業部	TEL.06-6339-9001	FAX.06-6339-9011	〒564-0051	大阪府吹田市豊津町 8-7 宝ビル 5 階
京滋営業部	TEL.0774-43-2200	FAX.0774-43-2250	〒613-0034	京都府久世郡久御山町佐山新開地 88
業務部 (関西支店)	TEL.0774-43-2200	FAX.0774-43-2250	〒613-0034	京都府久世郡久御山町佐山新開地 88
中四国支店	TEL.082-254-4811	FAX.082-254-2685	〒734-8513	広島県広島市南区出島 2-4-14
広島営業部	TEL.082-254-4811	FAX.082-254-2685	〒734-8513	広島県広島市南区出島 2-4-14
岡山営業部	TEL.086-273-5671	FAX.086-273-5674	〒703-8282	岡山県岡山市中区平井 5-8-37
山口営業部	TEL.083-902-1452	FAX.083-902-1453	〒754-0002	山口県山口市小郡下郷 793-3 第一中央ビル 2 階
山陰営業部	TEL.0853-24-9856	FAX.0853-21-7376	〒693-0057	島根県出雲市常松町 518-1
四国営業部	TEL.087-841-0023	FAX.087-843-6523	〒761-0101	香川県高松市春日町 1654-1
九州支店	TEL.092-624-5871	FAX.092-624-5875	〒811-2233	福岡県糟屋郡志免町別府北 2-5-1
福岡営業部	TEL.092-624-5886	FAX.092-624-5874	〒811-2233	福岡県糟屋郡志免町別府北 2-5-1
大分営業部	TEL.097-547-8861	FAX.097-547-8863	〒870-0045	大分県大分市城崎町 2-4-32 清水ビル 102 号
長崎営業部	TEL.095-882-8282	FAX.095-882-1858	〒851-2108	長崎県西彼杵郡時津町日並郷 3795
宮崎営業部	TEL.0985-29-4965	FAX.0985-32-4810	〒880-0057	宮崎県宮崎市桜町 23-6
熊本営業部	TEL.092-624-5873	FAX.092-624-5874	〒860-0842	熊本県熊本市中央区南千反畑町 5-2 102 号
鹿児島営業部	TEL.099-812-8380	FAX.099-812-8370	〒890-0064	鹿児島県鹿児島市鴨池新町 5 番 6 号 プロバングス会館 308 号
沖縄支店	TEL.098-856-2700	FAX.098-856-2904	〒901-0231	沖縄県豊見城市我那覇 520-1
ベースバック事業部	TEL.03-3624-5336	FAX.03-3624-5267	〒131-8505	東京都墨田区押上 2-8-2
東部営業部	TEL.03-3624-5336	FAX.03-3624-5267	〒131-8505	東京都墨田区押上 2-8-2
中部営業部	TEL.0568-71-6864	FAX.0568-71-7251	〒485-0074	愛知県小牧市新小木 2-16
西部営業部	TEL.06-6338-3123	FAX.06-6338-3141	〒564-0051	大阪府吹田市豊津町 8-7 宝ビル 5 階
土木事業部	TEL.03-3624-5116	FAX.03-3624-5189	〒131-8505	東京都墨田区押上 2-8-2
北海道営業部	TEL.011-872-0500	FAX.011-873-1777	〒003-0874	北海道札幌市白石区米里 4 条 2-1-20
東北営業部	TEL.022-288-8484	FAX.022-288-8485	〒984-0011	宮城県仙台市若林区六丁の目西町 3-1
新潟営業部	TEL.025-287-7700	FAX.025-287-7710	〒950-0922	新潟県新潟市江南区山ニツ 652-1
関東営業部	TEL.03-3624-5116	FAX.03-3624-5189	〒131-8505	東京都墨田区押上 2-8-2
中部営業部	TEL.0568-76-5611	FAX.0568-76-5688	〒485-0074	愛知県小牧市新小木 2-16
関西営業部	TEL.06-6339-4900	FAX.06-6339-4901	〒564-0051	大阪府吹田市豊津町 8-7 宝ビル 5 階
四国営業部	TEL.087-841-0113	FAX.087-843-6679	〒761-0101	香川県高松市春日町 1654-1
中国営業部	TEL.082-254-4644	FAX.082-254-2698	〒734-8513	広島県広島市南区出島 2-4-14
九州営業部	TEL.092-624-5878	FAX.092-624-5887	〒811-2233	福岡県糟屋郡志免町別府北 2-5-1
海洋事業部	TEL.03-3624-9207	FAX.03-3624-9208	〒131-8505	東京都墨田区押上 2-8-2
応用藻類学研究所	TEL.08514-2-2277	FAX.08514-2-2288	〒684-0404	島根県隠岐郡海士町大字福井 1467 番地
技術開発部	TEL.03-3624-6201	FAX.03-3624-6215	〒131-8505	東京都墨田区押上 2-8-2
生産部	TEL.0480-23-0145	FAX.0480-23-0842	〒346-0028	埼玉県久喜市河原井町 6 番地
茨城工場	TEL.0296-49-6011	FAX.0296-49-6015	〒304-0005	茨城県下妻市半谷 1100 番地 1
久喜工場	TEL.0480-23-0811	FAX.0480-23-1624	〒346-0028	埼玉県久喜市河原井町 6 番地
京都工場	TEL.0774-43-0470	FAX.0774-43-0476	〒613-0034	京都府久世郡久御山町佐山新開地 88
国際部	TEL.03-3624-5306	FAX.03-3624-5307	〒131-8505	東京都墨田区押上 2-8-2



お問合せ先